



> PRINT

ECOSYS P5021cdn
ECOSYS P5021cdw
ECOSYS P5026cdn
ECOSYS P5026cdw

GUIDA ALLE FUNZIONI



Introduzione

Vi ringraziamo per aver acquistato questo sistema.

La Guida alle funzioni fornisce all'utente le istruzioni necessarie per l'utilizzo corretto del sistema, l'esecuzione della manutenzione di routine e della ricerca guasti di base al fine di assicurare alla periferica condizioni operative ottimali.

Leggere questa guida prima di iniziare a utilizzare la periferica.

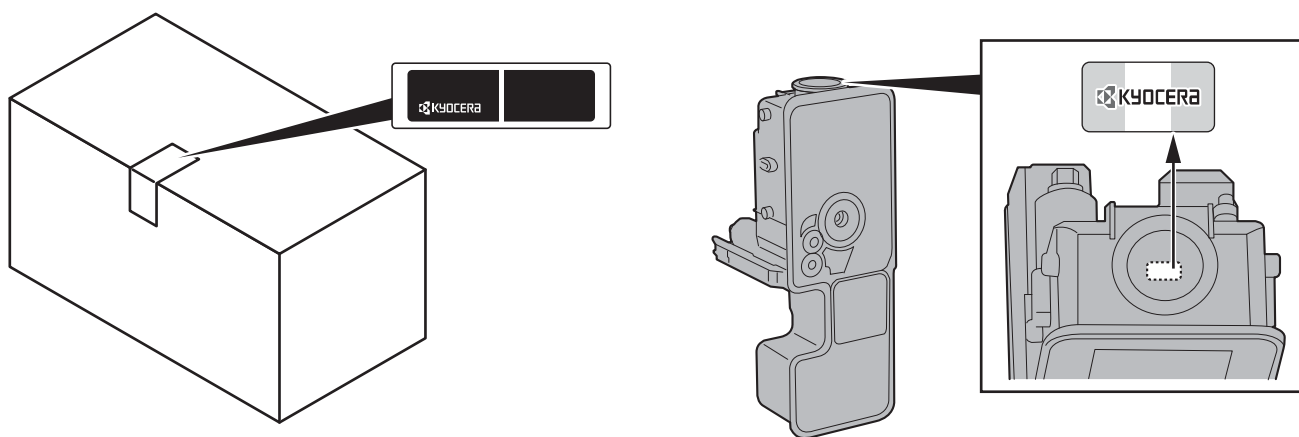
Si raccomanda di utilizzare materiali di consumo originali.

Utilizzare solo le nostre cartucce toner originali, costantemente sottoposte a rigorosi test di controllo della qualità.

L'utilizzo di cartucce toner non originali può causare danni alla periferica.

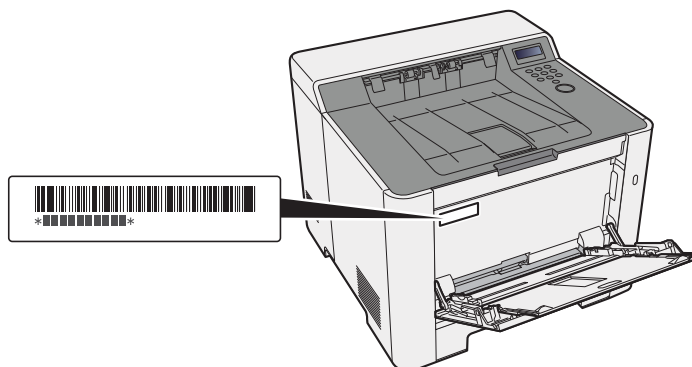
Si declina ogni responsabilità per danni riconducibili all'utilizzo di materiali di consumo non originali su questa periferica.

Sui nostri materiali di consumo originali è applicata l'etichetta riportata in figura.



Controllo del numero di serie della periferica

Il numero di serie della periferica è riportato nella posizione indicata in figura.



Il numero di serie della periferica verrà richiesto quando si contatta il centro di assistenza. Annotare il numero di serie prima di contattare il centro di assistenza.

Sommario

Introduzione	i
Sommario	ii
Caratteristiche della periferica	vi
Guide fornite con la periferica	viii
Informazioni sulla guida alle funzioni (questa guida)	ix
Struttura della guida	ix
Convenzioni utilizzate in questa guida	x
Mapa menu	xii

1	Informazioni legali e avvertenze sulla sicurezza	1-1
	Informazioni	1-2
	Convenzioni sulla sicurezza utilizzate in questa guida	1-2
	Ambiente operativo	1-3
	Precauzioni d'uso	1-4
	Sicurezza laser (Europa)	1-5
	EN ISO 7779	1-5
	EK1-ITB 2000	1-5
	Precauzioni di sicurezza durante l'uso della LAN wireless (se disponibile)	1-5
	Utilizzo limitato di questo prodotto (se disponibile)	1-6
	Informazioni legali	1-7
	Funzione di controllo del risparmio energetico	1-11
	Funzione stampa fronte-retro automatica	1-11
	Risparmio delle risorse - Carta	1-11
	Vantaggi ambientali della "Gestione energetica"	1-11
	Programma Energy Star (ENERGY STAR®)	1-11
2	Installazione e configurazione della periferica	2-1
	Nomi dei componenti (vista esterna della periferica)	2-2
	Nomi dei componenti (connettori/interno)	2-3
	Nomi dei componenti (con accessori opzionali collegati)	2-5
	Collegamento dei cavi	2-6
	Collegamento del cavo di rete	2-6
	Collegamento del cavo USB	2-7
	Collegamento del cavo di alimentazione	2-7
	Accensione e spegnimento	2-8
	Accensione	2-8
	Spegnimento	2-8
	Utilizzo del pannello comandi	2-9
	Tasti del pannello comandi	2-9
	Procedura operativa	2-10
	Selezione di un menu	2-11
	Impostazione di un menu	2-11
	Annullamento di una selezione di menu	2-11
	Schermata Guida	2-11
	Login e logout	2-12
	Login	2-12
	Logout	2-13
	Impostazioni predefinite della periferica	2-14
	Impostazione di data e ora	2-14
	Configurazione della rete	2-16
	Configurazione della rete cablata	2-16
	Configurazione della rete wireless	2-18
	Configurazione di Wi-Fi Direct	2-23
	Funzione di Risparmio energia	2-27
	Modo a riposo automatico	2-27
	Conf. Liv. Sleep	2-29
	Regola spegnim. (modelli europei)	2-30
	Modalità Silenziosa	2-31
	Installazione del software	2-32

	Software su DVD (Windows)	2-32
	Installazione del software in Windows	2-33
	Disinstallazione del software	2-39
	Installazione del software su computer Mac	2-40
	Controllo del contatore	2-42
	Ulteriori operazioni preliminari per l'Amministratore	2-43
	Rafforzamento della protezione	2-43
	Command Center RX	2-44
	Accesso a Command Center RX	2-45
	Modifica delle impostazioni di protezione	2-46
	Modifica delle informazioni dispositivo	2-48
	Impostazioni e-mail	2-50
3	Operazioni preliminari per l'utilizzo	3-1
	Caricamento della carta	3-2
	Precauzioni per il caricamento della carta	3-2
	Selezione delle unità di alimentazione carta	3-3
	Caricamento nel Cassetto 1	3-4
	Caricamento nel Cassetto 2	3-7
	Precauzioni per l'uscita della carta	3-9
	Fermo della carta	3-9
4	Stampa da PC	4-1
	Schermata delle impostazioni di stampa del driver di stampa	4-2
	Visualizzazione della guida in linea del driver di stampa	4-3
	Modifica delle impostazioni predefinite del driver di stampa (Windows 8.1)	4-3
	Stampa da PC	4-4
	Stampa su carta di formato standard	4-4
	Stampa su carta di formato non standard	4-6
	Annullamento di un lavoro di stampa inviato da un computer	4-9
	Stampa da dispositivi portatili	4-10
	Stampa con AirPrint	4-10
	Stampa con Google Cloud Print	4-10
	Stampa da Mopria	4-10
	Stampa con Wi-Fi Direct	4-10
	Memorizzazione dei dati di stampa sulla periferica	4-11
	Selezione della Casella lavoro su un computer e memorizzazione del lavoro	4-12
	Stampa di documenti dalla Casella Copia veloce	4-13
	Eliminazione dei documenti archiviati nella Casella Lavoro Copia veloce	4-14
	Stampa di documenti dalla Casella Controlla e mantieni	4-15
	Eliminazione dei documenti archiviati nella Casella Controlla e mantieni	4-15
	Stampa di documenti dalla Casella Stampa privata	4-16
	Eliminazione dei documenti archiviati nella Casella Stampa privata	4-17
	Stampa di documenti dalla Casella Lavoro memorizzato	4-18
	Eliminazione dei documenti archiviati nella Casella Lavoro memorizzato	4-19
	Configurazione Casella lavoro	4-20
	Monitoraggio dello stato della periferica (Status Monitor)	4-21
	Come accedere a Status Monitor	4-21
	Come uscire da Status Monitor	4-21
	Stato Anteprema	4-21
	Scheda lavori di stampa in esecuzione	4-22
	Scheda stato cassette carta	4-22
	Scheda stato toner	4-22
	Scheda Avviso	4-23
	Menu contestuale di Status Monitor	4-23
	Impostazioni di notifica di Status Monitor	4-24
5	Funzionamento	5-1
	Caricamento della carta sul bypass	5-2
	Annullamento di un lavoro	5-5
	Utilizzo delle Caselle documenti	5-6

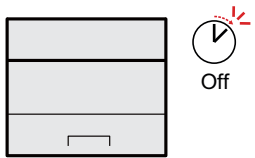
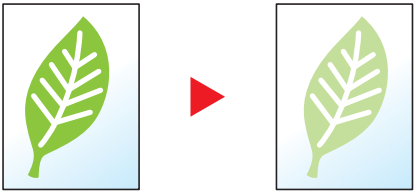
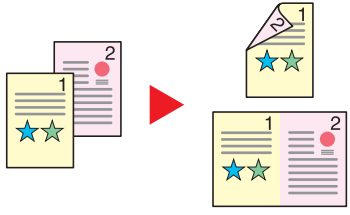
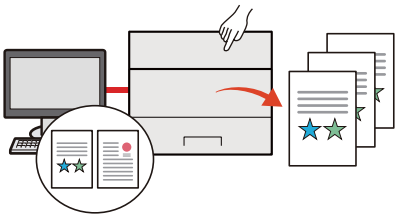
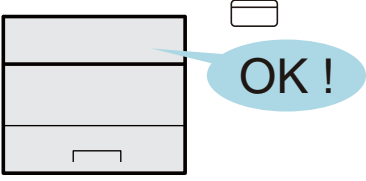
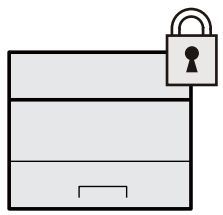
	Cos'è la Casella lavoro?	5-6
	Cos'è la Casella Memoria rimovibile?	5-6
	Utilizzo della memoria USB rimovibile	5-7
	Stampa di documenti archiviati in una memoria USB rimovibile	5-7
	Stampa di un elenco file	5-8
	Rimozione della memoria USB	5-8
6	Configurazione e registrazione (Menu Sistema)	6-1
	Menu Sistema	6-2
	Procedura operativa	6-2
	Impostazioni del menu	6-3
	Stampa rapporto	6-4
	Impostazioni carta	6-6
	Impostazioni stampa	6-8
	Imp. Wi-Fi Direct	6-10
	Impost. Wi-Fi	6-10
	Rete cablata	6-12
	Impostazioni di rete	6-13
	Periferica comune	6-17
	Protezione	6-22
	Uten/Job Account	6-22
	Funzione opz.	6-23
	Amministratore	6-23
	Regolazione/Manutenzione	6-23
	Stato rete cablata	6-23
	Stato Wi-Fi	6-24
	Wi-Fi Direct	6-24
7	Autenticazione utente e Accounting	
	(Accesso utenti, Job Accounting)	7-1
	Descrizione della gestione dell'accesso utenti	7-2
	Abilitazione della gestione dell'accesso utenti	7-3
	Login con chiave	7-4
	Utilizzo della gestione dell'accesso utenti	7-5
	Login/Logout	7-5
	Descrizione di Job Accounting	7-6
	Gestione del numero di pagine stampate da PC	7-6
	Abilitazione della funzione Job Accounting	7-7
	Accesso Job Accounting	7-8
	Job Accounting (Locale)	7-9
	Inserimento di un account	7-9
	Restrizioni all'uso del sistema	7-11
	Modifica di un account	7-13
	Eliminazione di un account	7-14
	Job Accounting per la stampa	7-15
	Configurazione della funzione Job Accounting	7-17
	Conteggio del numero di pagine stampate	7-17
	Stampa rapp. contabilità	7-17
	Utilizzo della funzione Job Accounting	7-19
	Login/Logout	7-19
	Applica limite	7-20
	Lav. ID sconos.	7-21
	Impostazioni amministratore	7-22
8	Problemi e soluzioni	8-1
	Manutenzione ordinaria	8-2
	Pulizia	8-2
	Pulizia dell'unità di trasferimento carta	8-2
	Sostituzione della cartuccia toner	8-3
	Caricamento della carta	8-6
	Problemi e soluzioni	8-7
	Risoluzione dei problemi	8-7

	Problemi di funzionamento della periferica	8-7
	Problemi sulle immagini stampate	8-9
	Problemi sulla stampa a colori	8-12
	Risposta ai messaggi di errore	8-13
	Regolazione/Manutenzione	8-19
	Descrizione di Regolazione/Manutenzione	8-19
	Procedura di calibrazione colore	8-19
	Procedura di registrazione	8-20
	Eliminazione degli inceppamenti carta	8-24
	Indicatori della posizione degli inceppamenti	8-24
	Rimuovere la carta inceppata nel Cassetto 1	8-25
	Rimuovere la carta inceppata nel Cassetto 2	8-26
	Rimuovere la carta inceppata sul bypass	8-28
	Rimozione degli inceppamenti carta nel pannello posteriore 1	8-31
9	Appendice	9-1
	Accessori opzionali	9-2
	Presentazione degli accessori opzionali	9-2
	Applicazioni opzionali	9-5
	Avvio/Chiusura di un'applicazione	9-5
	Controllo dei dettagli di un'applicazione	9-6
	Carta	9-8
	Specifiche di base della carta	9-8
	Scelta della carta appropriata	9-9
	Carta speciale	9-12
	Specifiche	9-16
	Sistema	9-16
	Funzioni stampante	9-18
	Cassetto carta	9-19
	Glossario	9-20
	Indice analitico	Indice analitico-1

Caratteristiche della periferica

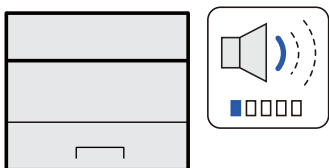
Questa periferica è dotata di numerose utili funzioni.

Ecco alcuni esempi.

Risparmio di energia e costi		
<p>Funzioni di risparmio energia (Funzione di risparmio energia)</p>  <p>La periferica è dotata di una funzione di risparmio energia che attiva automaticamente il modo A riposo.</p> <p>➔ Funzione di Risparmio energia (pagina 2-27)</p>	<p>Riduzione del consumo di toner per la stampa (EcoPrint)</p>  <p>Questa funzione consente di ridurre il consumo di toner.</p> <p>Quando si esegue una stampa solo per verificarne il contenuto, come nel caso di una stampa di prova o di documenti destinati all'approvazione interna, l'utilizzo di questa funzione permette di risparmiare toner.</p> <p>Utilizzare questa funzione quando l'alta qualità di stampa non è necessaria.</p> <p>➔ Modo EcoPrint (pagina 6-9)</p>	<p>Riduzione del consumo di carta (Stampa con risparmio carta)</p>  <p>Si possono stampare gli originali su entrambe le facciate del foglio. Si possono anche stampare più originali su un unico foglio.</p>
Potenziamento della sicurezza		
<p>Prevenzione della riservatezza dei propri documenti (Stampa privata)</p>  <p>Si può temporaneamente salvare sulla periferica il documento da stampare. Per evitare che il documento possa essere visionato da occhi indiscreti, il proprietario del documento può recarsi personalmente presso la periferica e stampare il documento.</p> <p>➔ Memorizzazione dei dati di stampa sulla periferica (pagina 4-11)</p>	<p>Login mediante scheda ID (Card Authentication)</p>  <p>Si può eseguire il login alla periferica semplicemente utilizzando una scheda ID. Questa opzione evita l'immissione di nome amministratore e password.</p> <p>➔ Card Authentication Kit(B) "Card Authentication Kit" (pagina 9-2)</p>	<p>Potenziamento della sicurezza (Impostazioni per l'amministratore)</p>  <p>Gli amministratori possono disporre di una serie di avanzate funzioni intese al potenziamento della sicurezza della periferica.</p> <p>➔ Rafforzamento della protezione (pagina 2-43)</p>

Utilizzo più efficiente delle funzioni

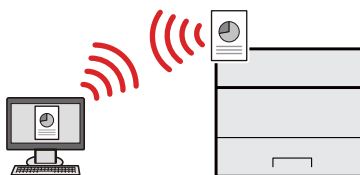
Funzionamento silenzioso della periferica (Modo silenzioso)



È possibile ridurre il rumore prodotto dalla periferica rendendone il funzionamento più silenzioso. Consente la commutazione ON/OFF tramite un tasto one-touch.

➔ [Modalità Silenziosa \(pagina 2-31\)](#)

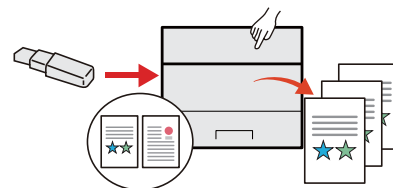
Installazione della periferica senza problemi di cavi di rete (Rete wireless)



In ambienti in cui è presente una rete wireless, è possibile installare la periferica senza problemi di cavi di rete. Inoltre sono supportati Wi-Fi Direct ecc.

➔ [Configurazione della rete wireless \(pagina 2-18\)](#)
[Configurazione di Wi-Fi Direct \(pagina 2-23\)](#)

Supporto della memoria USB (Memoria USB)

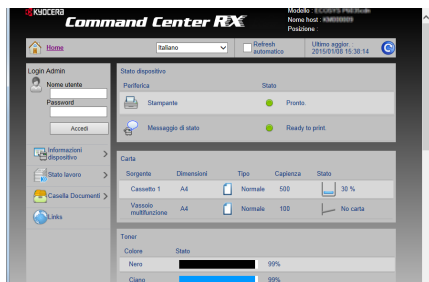


Può essere utile, ad esempio, per stampare un documento quando si è fuori ufficio oppure quando non è possibile stampare un documento dal proprio PC. Si può dunque stampare il documento direttamente dalla chiavetta USB collegata alla periferica.

➔ [Stampa di documenti archiviati in una memoria USB rimovibile \(pagina 5-7\)](#)

Utilizzo più efficiente delle funzioni

Esecuzione di lavori da remoto (Command Center RX)



È possibile accedere da remoto alla periferica per stampare, inviare o scaricare i dati.

Gli amministratori possono configurare il comportamento della periferica e le impostazioni di gestione.

➔ [Command Center RX \(pagina 2-44\)](#)

Guide fornite con la periferica

Con il sistema vengono fornite le seguenti guide. Fare riferimento alla guida appropriata.

Il contenuto delle guide è soggetto a modifiche senza obbligo di avviso per riflettere i miglioramenti alle prestazioni della periferica.

Guide stampate

Per imparare velocemente a utilizzare la periferica



Quick Guide

Spiega come utilizzare le funzioni di base della periferica, come utilizzare le funzioni pratiche della periferica, come eseguire la manutenzione ordinaria e cosa fare quando si verifica un problema.

Per l'utilizzo sicuro della periferica



Guida alla sicurezza

Riporta avvertenze e informazioni sulla sicurezza riguardanti l'ambiente di installazione e l'utilizzo della periferica. Leggere questa guida prima di utilizzare il sistema.

Guida alla sicurezza (ECOSYS P5021cdn/ECOSYS P5021cdw/ECOSYS P5026cdn/ECOSYS P5026cdw)

Descrive le dimensioni d'ingombro del sistema, le etichette di avvertenza e altre informazioni utili per la sicurezza. Leggere questa guida prima di utilizzare il sistema.

Guide (PDF) su DVD (Product Library)

Utilizzo efficiente della periferica



Guida alle funzioni (questa guida)

Spiega come caricare la carta e come eseguire le operazioni di base; la guida riporta anche le impostazioni predefinite e altre utili informazioni.

Utilizzo della scheda ID



Card Authentication Kit (B) Operation Guide

Spiega la procedura di autenticazione con la scheda ID.

Registrazione delle informazioni periferica e configurazione delle impostazioni



Command Center RX User Guide

Spiega come accedere alla periferica tramite browser web del proprio computer per controllare e modificare le impostazioni.

Stampa dei lavori inviati da un computer



Printer Driver User Guide

Spiega come installare il driver di stampa e come utilizzare la funzionalità di stampa del sistema.

Stampa diretta come file PDF



KYOCERA Net Direct Print Operation Guide

Spiega la procedura di stampa diretta dei file PDF senza aprirli in Adobe Acrobat o Reader.

Monitoraggio della periferica e delle stampanti collegate alla rete aziendale



KYOCERA Net Viewer User Guide

Spiega come monitorare il sistema di stampa della rete (la periferica) con KYOCERA Net Viewer.

Stampa senza utilizzo del driver di stampa



PRESCRIBE Commands Command Reference

Descrive il linguaggio nativo della stampante (comandi PRESCRIBE).

PRESCRIBE Commands Technical Reference

Descrive la funzionalità di comando PRESCRIBE e i comandi richiesti per i diversi tipi di emulazione.

Regolazione della posizione di stampa



Maintenance Menu User Guide

Il Maintenance Menu spiega come configurare le impostazioni di stampa.

Installare le seguenti versioni di Adobe Reader per visualizzare i manuali su DVD.
Versione 8.0 o successiva

Informazioni sulla guida alle funzioni (questa guida)

Struttura della guida

Questa guida è suddivisa nei seguenti capitoli.

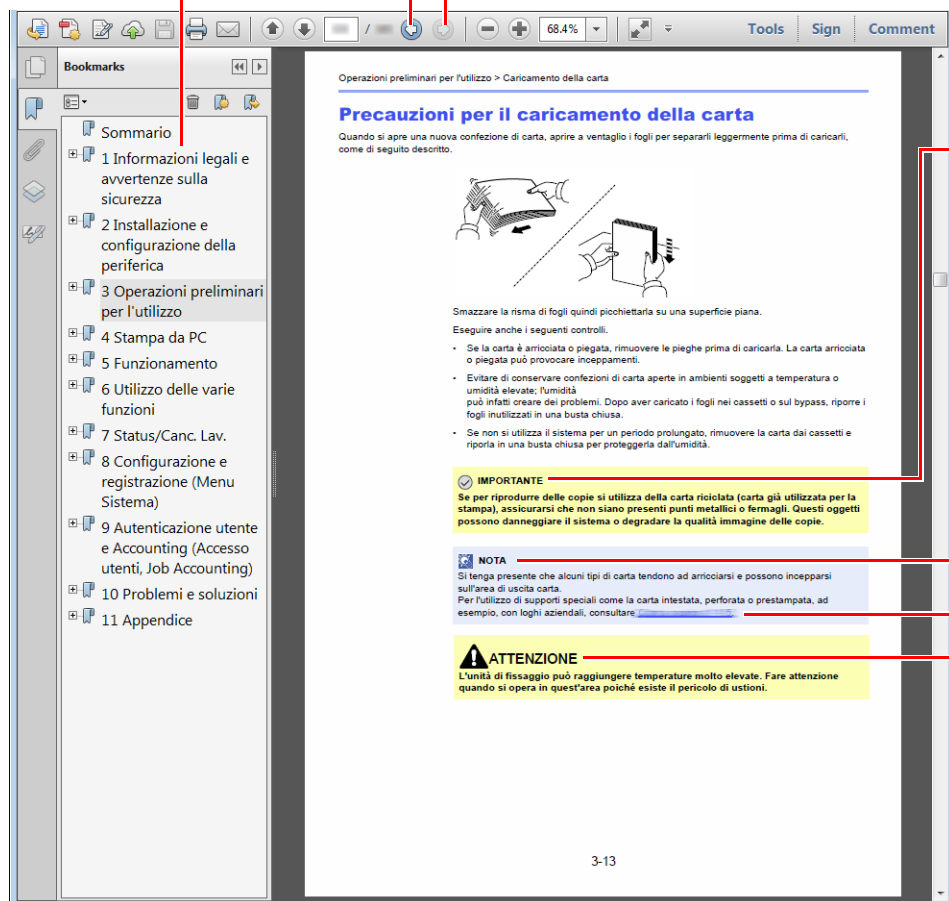
Capitolo		Descrizione
1	Informazioni legali e avvertenze sulla sicurezza	Riporta le precauzioni riguardanti l'uso della periferica e le informazioni sui marchi.
2	Installazione e configurazione della periferica	Descrive i nomi dei componenti, i collegamenti dei cavi, l'installazione del software, le procedure di login e logout e altri argomenti riguardanti l'amministrazione della periferica.
3	Operazioni preliminari per l'utilizzo	Spiega le procedure preliminari e le impostazioni richieste per poter utilizzare la periferica, ad esempio caricamento della carta.
4	Stampa da PC	Spiega le procedure di base per la stampa.
5	Funzionamento	Spiega le procedure di base per l'utilizzo delle caselle documenti.
6	Configurazione e registrazione (Menu Sistema)	Spiega il Menu Sistema e i parametri del menu che definiscono il funzionamento della periferica.
7	Autenticazione utente e Accounting (Accesso utenti, Job Accounting)	Spiega le procedure di autenticazione utente e di contabilità dei lavori (user login e job accounting).
8	Problemi e soluzioni	Spiega cosa fare quando si esaurisce il toner, quando viene visualizzato un errore, quando si verifica un inceppamento carta o quando si verifica un qualsiasi altro problema.
9	Appendice	Descrive le pratiche funzioni della periferica che si possono utilizzare. Riporta informazioni sui formati e sui tipi di carta accettati dalla periferica e riporta anche un glossario dei termini. Illustra le specifiche del sistema.

Convenzioni utilizzate in questa guida

L'esempio qui riportato fa riferimento ad Adobe Reader XI.

Fare clic sul Sommario per andare alla pagina corrispondente.

Fare clic per passare dalla pagina attiva alla pagina precedentemente visualizzata. È utile quando si desidera ritornare alla pagina visualizzata prima di quella attiva.



IMPORTANTE

Indica i requisiti e i limiti operativi per il funzionamento corretto della periferica, per evitare danni alla periferica o agli oggetti circostanti.

NOTA

Riporta delle spiegazioni supplementari e delle informazioni di riferimento per le operazioni.

Vedere

Fare clic sul testo sottolineato per visualizzare la pagina collegata.

ATTENZIONE

Questo simbolo segnala un rischio di infortunio o di danno meccanico qualora non si seguano correttamente le istruzioni o non vi si presti la necessaria attenzione.

NOTA

Le voci che vengono visualizzate in Adobe Reader variano in funzione delle modalità di utilizzo. Se non vengono visualizzati il sommario e gli strumenti, vedere la guida in linea di Adobe Reader.

Nella guida vengono utilizzate le seguenti convenzioni.

Convenzione	Descrizione
[Grassetto]	Indica i tasti e i pulsanti.
"Normale"	Indica un messaggio o un'impostazione.

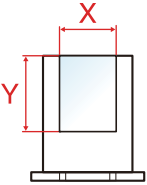
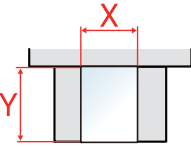
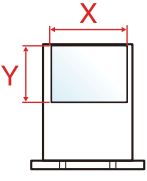
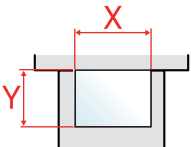
Convezioni utilizzate nelle procedure operative

In questa guida, la sequenza operativa è la seguente:

Procedura effettiva	Procedura indicata nella presente guida
Selezionare il tasto [Menu]. ▼ Selezionare il tasto [▲] o [▼] per selezionare [Periferica comune]. ▼ Selezionare il tasto [▶].	Tasto [Menu] > tasto [▲] [▼] > [Periferica comune] > tasto [▶]

Formato e orientamento della carta

I formati carta A5 e Statement possono essere utilizzati con orientamento sia orizzontale sia verticale. Per indicare l'orientamento quando si utilizzano questi formati, viene aggiunta una "R" al nome dei formati utilizzati con orientamento verticale.

Orientamento		Posizione (X=Lunghezza, Y=Larghezza)	Formati indicati in questa guida ^{*1}
Orientamento verticale (-R)	Cassetto		A5-R, Statement-R
	Bypass		A5-R, Statement-R
Orientamento orizzontale	Cassetto		A5
	Bypass		A5, Statement

*1 I formati carta utilizzabili variano in base al cassetto carta e alla funzione selezionata. Per i dettagli, vedere:

➔ [Specifiche \(pagina 9-16\)](#)

Mappa menu

Viene di seguito riportato l'elenco dei menu visualizzati sul display messaggi. In funzione delle impostazioni configurate, è possibile che alcuni menu non vengano visualizzati. I nomi di alcuni menu possono differire dai nomi riportati nei titoli.



Stampa rapporto	Stampa Mappa Menu (pagina 6-4)	
	Stampa pagina di stato (pagina 6-4)	
	Stampa elenco font (pagina 6-5)	
	Stampa elenco file disco RAM (pagina 6-5)	
	Elenco file stampa scheda SD (pagina 6-5)	
Memoria USB	Stampa file (pagina 5-7)	
	Copie (pagina 5-7)	
	Alimentazione carta (pagina 5-7)	
	Rimuovi periferica (pagina 5-8)	
	Stampa elenco file (pagina 5-8)	
Casella lavoro	Copia veloce (pagina 4-13)	
	Privato/Salvato (pagina 4-16)	
	Casella lavoro	Copia veloce (pagina 4-20)
Cancella (pagina 4-20)		
Contatore (pagina 2-42)		
Impostazioni carta	Formato Bypass (pagina 6-6)	
	Tipo Bypass (pagina 6-6)	
	Formato cassetto 1 (pagina 6-6)	
	Formato cassetto 2 (pagina 6-6)	
	Tipo Cassetto 1 (pagina 6-6)	
	Tipo Cassetto 2 (pagina 6-6)	
	Regolazione tipo	Grammatura carta (pagina 6-7)
		Percorso f/retro (pagina 6-7)
	Regolazione tipo di ripristino (pagina 6-6)	
	Msg imp. carta (pagina 6-7)	

Impostazioni stampa	Alimentazione carta (pagina 6-8)	
	Modif.auto.cass. (pagina 6-8)	
	Priorità bypass (pagina 6-8)	
	Modo Alimentazione (pagina 6-8)	
	Fronte/Retro (pagina 6-8)	
	Escludi A4/LT (pagina 6-8)	
	Emulazione	
		Rapporto di errore (pagina 6-8)
	Modo colore (pagina 6-8)	
	Qualità stampa	Modo Lucidi (pagina 6-9)
		Modo EcoPrint (pagina 6-9)
		Risoluzione (pagina 6-9)
	Imposta pagina	Copie (pagina 6-9)
		Orientamento (pagina 6-9)
		A4 largo (pagina 6-9)
XPS Adatta pagina (pagina 6-9)		
Formato TIFF/JPEG (pagina 6-9)		
Nome utente (pagina 6-9)		
Nome lavoro (pagina 6-9)		
Imp. Wi-Fi Direct	Wi-Fi Direct (pagina 6-10)	
	Disconnessione auto	
		Timer(gg:ora:min) (pagina 6-10)
Impostazioni Wi-Fi	Wi-Fi (pagina 6-10)	
	Installaz. Rapida (pagina 6-10)	
	TCP/IP	
		DHCP (pagina 6-11)
		Auto-IP (pagina 6-11)
		Indirizzo IP (pagina 6-11)
		Masch. Subnet (pagina 6-11)
		Gateway (pagina 6-11)
	TCP/IP (IPv6)	
		RA(Stateless) (pagina 6-12)
		DHCPv6 (pagina 6-12)
Riavvia la rete (pagina 6-12)		

Rete cablata	TCP/IP	
		DHCP (pagina 6-11)
		Auto-IP (pagina 6-11)
		Indirizzo IP (pagina 6-11)
		Masch. Subnet (pagina 6-11)
		Gateway (pagina 6-11)
	TCP/IP (IPv6)	
	RA(Stateless) (pagina 6-12)	
	DHCPv6 (pagina 6-12)	
	Interfaccia LAN (pagina 6-12)	
	Riavvia la rete (pagina 6-12)	
Impostazioni di rete	Comunicazione (pagina 6-13)	
	Server SSL (pagina 6-13)	
	IPSec (pagina 6-13)	
	Bonjour (pagina 6-13)	
	NetBEUI (pagina 6-13)	
	SNMPv3 (pagina 6-13)	
	FTP(Server) (pagina 6-13)	
	SNMP (pagina 6-14)	
	SMTP (pagina 6-14)	
	POP3 (pagina 6-14)	
	Porta RAW (pagina 6-14)	
	LPD (pagina 6-14)	
	IPP (pagina 6-14)	
	IPP su SSL (pagina 6-14)	
	HTTP (pagina 6-15)	
	HTTPS (pagina 6-15)	
	ThinPrint (pagina 6-15)	
	ThinPrint over SSL (pagina 6-16)	
	Stampa WSD (pagina 6-16)	
	Enhanced WSD (pagina 6-16)	
EnhancedWSD(SSL) (pagina 6-16)		

Periferica comune	Lingua messaggi (pagina 6-17)	
	Impost data	Data (AAAA/MM/GG) (pagina 6-17)
		Ora (O:min:sec.) (pagina 6-17)
		Formato data (pagina 6-17)
		Fuso orario (pagina 6-17)
		Ora legale (pagina 6-17)
	Allarme	Conferma tasto (pagina 6-18)
		Fine job (pagina 6-18)
		Stampante pronta (pagina 6-18)
		Errore (pagina 6-18)
	Modo Ram Disk	Dimensione Ram Disk (pagina 6-18)
		Scheda SD
	Gestione errori	Fronte/Retro (pagina 6-19)
		Errore carta (pagina 6-19)
		Bypass vuoto (pagina 6-19)
	Toner col. vuoto (pagina 6-19)	
	Timer	Reimpost. pannello automatica (pagina 6-19)
		Timer reimpostaz. pannello (pagina 6-19)
		Timer riposo (pagina 6-20)
		Cancellaz. autom. errore (pagina 6-20)
		Timer cancellaz. errore (pagina 6-20)
		Time out aliment. moduli (pagina 6-20)
	Conf. Liv. Sleep	Livello a riposo (modelli extraeuropei) (pagina 6-20)
		Rete (pagina 6-20)
		Lettore schede (pagina 6-20)
	Regola spegnim.	Rete (pagina 6-21)
		Cavo USB (pagina 6-21)
		Host USB (pagina 6-21)
		Disco RAM (pagina 6-21)
	Timer spegnim. (pagina 6-21)	
	Vis. Stato/Reg.	Vis.Stat.det.lav (pagina 6-21)
Registro lavori (pagina 6-21)		
Toner scarso (pagina 6-21)		
Protezione	Blocco I/F	Host USB (pagina 6-22)
		Dispositivo USB (pagina 6-22)
		Supporto USB (pagina 6-22)
	Livello sicurezza (pagina 6-22)	

Uten/Job Account	Imp.login utente	Tipo di login (pagina 7-3)
		Login con chiave (pagina 7-4)
	Job Accounting (pagina 7-7)	
	Access.Accounting (pagina 7-8)	
	Selezione account	Contatore (pagina 7-17)
		Contatore colore (pagina 7-17)
		Restrizione (pagina 7-11)
		Restrizione colore (pagina 7-11)
		Uscita max (pagina 7-11)
		Uscita max colore (pagina 7-11)
		Reimposta contatore (pagina 7-17)
	Aggiungi account (pagina 7-9)	
	Elimina account (pagina 7-14)	
	Stampa elenco job accounting (pagina 7-17)	
Applica limite (pagina 7-20)		
Lav. ID sconos. (pagina 7-21)		
Amministratore	Cambia ID (pagina 7-23)	
	Cambia password (pagina 7-23)	
Regolazione/Manutenzione	Calibrazione colore (pagina 6-23)	
	Registrazione Normale (pagina 6-23)	
	Dettagli Registrazione (pagina 6-23)	
	Riavvia stampante (pagina 6-23)	
	Servizio (pagina 6-23)	
Funzione opz. (pagina 6-23)		
Stato rete cablata (pagina 6-23)		
Stato Wi-Fi	Nome rete (SSID) (pagina 6-24)	
Wi-Fi Direct	Impost. pulsante (pagina 6-24)	
	Nome dispositivo (pagina 6-24)	
	Nome rete (SSID) (pagina 6-24)	
	Password (pagina 6-24)	
	Indirizzo IP (pagina 6-25)	
	Autentic. rete (pagina 6-25)	
	Crittograf. dati (pagina 6-25)	
	Disconnetti tutti (pagina 6-25)	

1 Informazioni legali e avvertenze sulla sicurezza

Prima di utilizzare il sistema, leggere attentamente queste informazioni. In questo capitolo vengono fornite informazioni riguardanti i seguenti argomenti.

Informazioni	1-2
Convenzioni sulla sicurezza utilizzate in questa guida	1-2
Ambiente operativo	1-3
Precauzioni d'uso	1-4
Sicurezza laser (Europa)	1-5
EN ISO 7779	1-5
EK1-ITB 2000	1-5
Precauzioni di sicurezza durante l'uso della LAN wireless (se disponibile)	1-5
Utilizzo limitato di questo prodotto (se disponibile)	1-6
Informazioni legali	1-7
Funzione di controllo del risparmio energetico	1-11
Funzione stampa fronte-retro automatica	1-11
Risparmio delle risorse - Carta	1-11
Vantaggi ambientali della "Gestione energetica"	1-11
Programma Energy Star (ENERGY STAR®)	1-11

Informazioni

Convenzioni sulla sicurezza utilizzate in questa guida

Le sezioni di questa guida e i componenti del sistema contrassegnati con dei simboli sono avvertenze di sicurezza intese a proteggere l'utente, gli altri operatori e gli oggetti presenti nelle vicinanze nonché a garantire un utilizzo sicuro della macchina. Di seguito si riportano i simboli e i rispettivi significati.



AVVERTENZA: Questo simbolo segnala un potenziale rischio di lesioni gravi o di morte qualora non si seguano correttamente le istruzioni o non vi si presti la necessaria attenzione.



ATTENZIONE: Questo simbolo segnala un potenziale rischio di lesioni alle persone o di danni meccanici qualora non si seguano correttamente le istruzioni o non vi si presti la necessaria attenzione.

Simboli

Il simbolo \triangle indica che nella relativa sezione sono riportate delle avvertenze sulla sicurezza. All'interno del simbolo sono indicati specifici punti ai quali prestare attenzione.



... [Avvertenza generale]



... [Temperatura elevata]

Il simbolo \otimes indica che nella relativa sezione sono riportate informazioni sulle azioni vietate. All'interno del simbolo sono specificate le azioni vietate.



... [Azione vietata]



... [Smontaggio vietato]

Il simbolo \bullet indica che nella relativa sezione sono riportate informazioni sulle azioni da eseguire. All'interno del simbolo sono specificate le azioni richieste.



... [Avvertenza di azione richiesta]



... [Scollegare la spina di alimentazione dalla presa di corrente]



... [Collegare sempre il sistema a una presa con collegamento a massa]

Se le avvertenze sulla sicurezza del manuale sono illeggibili, oppure se si è smarrita la guida, rivolgersi al rivenditore di fiducia per ordinare una copia (a pagamento).

Ambiente operativo

Le condizioni ambientali operative sono le seguenti:

Temperatura	Da 10 a 32,5°C
Umidità	Da 10 a 80%

Quando si sceglie la posizione di installazione evitare i seguenti luoghi.

- Luoghi vicini ad una finestra o esposti alla luce diretta del sole.
- Luoghi soggetti a vibrazioni.
- Luoghi soggetti a bruschi sbalzi di temperatura.
- Luoghi direttamente esposti ad aria calda o fredda.
- Luoghi scarsamente aerati.

Se il pavimento è delicato, fare attenzione quando si sposta la periferica dopo l'installazione poiché le rotelle possono danneggiare il pavimento.

Durante le operazioni di stampa, la periferica genera una certa quantità di ozono, non tale comunque da rappresentare un pericolo per la salute dell'operatore. Tuttavia, in caso di utilizzo prolungato o intensivo del sistema in ambienti scarsamente aerati, l'odore potrebbe risultare sgradevole. Per un ambiente operativo ottimale, è consigliabile che il locale sia adeguatamente aerato.

Precauzioni d'uso

Precauzioni durante la manipolazione dei materiali di consumo

ATTENZIONE

È vietato incenerire tutti i componenti che contengono toner. Potrebbero sprigionarsi scintille pericolose.

Conservare i componenti che contengono toner fuori dalla portata dei bambini.

In caso di fuoriuscita toner, evitare l'inalazione o l'ingestione nonché il contatto con occhi e cute.

- In caso di inalazione del toner, uscire all'aperto e fare gargarismi con abbondante acqua. In caso di tosse persistente, rivolgersi a un medico.
- In caso di ingestione del toner, risciacquare la bocca e bere 1 o 2 bicchieri di acqua per diluire il contenuto dello stomaco. Se necessario, rivolgersi a un medico.
- In caso di contatto con gli occhi, risciacquarli abbondantemente con acqua. In caso di irritazione persistente o ipersensibilità, rivolgersi a un medico.
- In caso di contatto con la cute, lavare con acqua e sapone.

Non tentare di aprire o manomettere componenti che contengono toner.

Altre precauzioni

Restituire la cartuccia toner vuota al rivenditore o al centro di assistenza. Le cartucce toner raccolte verranno riciclate o smaltite in conformità con le normative vigenti.

Per il magazzinaggio del sistema, scegliere un luogo non esposto alla luce diretta del sole.

Conservare il sistema in un luogo con temperatura ambiente inferiore ai 40°C e non soggetto a sbalzi di temperatura e umidità.

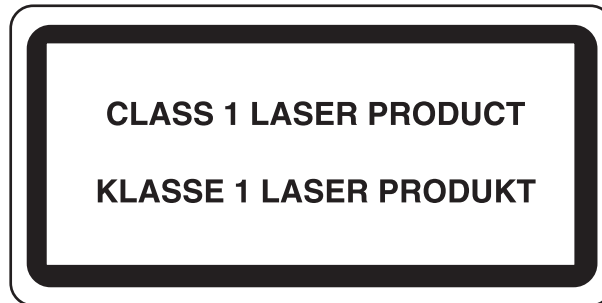
In caso di inutilizzo del sistema per un periodo prolungato, rimuovere la carta dal cassetto e dal bypass, riporla nella confezione originale e chiuderla ermeticamente.

Sicurezza laser (Europa)

Le radiazioni laser possono essere pericolose per il corpo umano. Per tale motivo, le radiazioni laser emesse all'interno del sistema sono sigillate ermeticamente all'interno dell'alloggiamento di protezione e del pannello esterno. Durante il normale utilizzo del prodotto da parte dell'utente non vi sono fuoriuscite di radiazioni dalla macchina.

Questo sistema è classificato come prodotto laser di Class 1 ai sensi della direttiva IEC/EN 60825-1:2014.

Sui prodotti laser di CLASS 1 viene apposta l'etichetta sottostante.



EN ISO 7779

Maschinenlärminformations-Verordnung 3. GPSGV, 06.01.2004: Der höchste Schalldruckpegel beträgt 70 dB (A) oder weniger gemäß EN ISO 7779.

EK1-ITB 2000

Das Gerät ist nicht für die Benutzung im unmittelbaren Gesichtsfeld am Bildschirmarbeitsplatz vorgesehen. Um störende Reflexionen am Bildschirmarbeitsplatz zu vermeiden, darf dieses Produkt nicht im unmittelbaren Gesichtsfeld platziert werden.

Precauzioni di sicurezza durante l'uso della LAN wireless (se disponibile)

Invece di utilizzare un cavo di rete, la LAN wireless consente lo scambio di informazioni tra Access Point wireless: la connessione LAN può così essere stabilita liberamente entro l'area di trasmissione delle onde radio.

Tuttavia, se non sono configurate le impostazioni di sicurezza, si potrebbero verificare i seguenti problemi, legati al fatto che le onde radio attraversano gli ostacoli (inclusi i muri) e raggiungono qualsiasi punto entro una certa area.

Visualizzazione segreta dei contenuti della comunicazione

Un estraneo con finalità dolose potrebbe intenzionalmente monitorare le onde radio e accedere senza autorizzazione ai seguenti contenuti della comunicazione:

- Informazioni personali quali ID, password e numeri di carta di credito
- Contenuto dei messaggi e-mail

Intrusione illegale

Un estraneo potrebbe accedere con finalità dolose alle reti personali o aziendali e perpetrare le seguenti azioni illecite:

- Estrazione di informazioni personali e confidenziali (divulgazione di informazioni)
- Intromissione nella comunicazione impersonificando una persona specifica e distribuendo informazioni non autorizzate (spoofing)
- Modifica e ritrasmissione delle comunicazioni intercettate (falsificazione)
- Trasmissione di virus del computer e distruzione di dati e sistemi (distruzione)

Le schede LAN wireless e gli Access Point wireless possiedono meccanismi di sicurezza integrati per prevenire questi problemi e ridurre la possibilità che si verifichino, configurando le impostazioni di sicurezza dei prodotti LAN wireless in uso.

Si consiglia ai clienti di fare attenzione e di utilizzare il buon senso durante la configurazione delle impostazioni di sicurezza, nonché di assicurarsi di aver compreso appieno i problemi che potrebbero verificarsi se il prodotto venisse utilizzato senza tali configurazioni.

Utilizzo limitato di questo prodotto (se disponibile)

- Le onde radio trasmesse da questo prodotto possono interferire con le apparecchiature medicali. Quando si usa questo prodotto all'interno di istituti medici o in prossimità di strumentazione medica, attenersi alle istruzioni e alle precauzioni di utilizzo del prodotto fornite dall'amministratore dell'istituto o a quelle indicate sulla strumentazione medica.
- Le onde radio trasmesse da questo prodotto possono interferire con apparecchiature di controllo automatico, tra cui porte automatiche e allarmi antincendio. Se si utilizza questo prodotto in prossimità di tali apparecchiature, attenersi alle istruzioni e alle precauzioni fornite sulle apparecchiature stesse.
- Se si utilizza questo prodotto con dispositivi che sono direttamente correlati all'operatività di aeroplani, treni, navi e automobili, o se si utilizza questo prodotto con applicazioni che richiedono un elevato grado di affidabilità e sicurezza di funzionamento e con dispositivi che richiedono precisione, come quelli usati nella prevenzione di calamità e crimini e quelli usati per vari scopi di sicurezza, valutare la sicurezza dell'intero sistema prima del suo utilizzo, compresa l'adozione di un design fail-safe e ridondante in grado di assicurare l'affidabilità, la manutenzione e la sicurezza dell'intero sistema. Il prodotto non è destinato all'uso con applicazioni che richiedono un elevato grado di affidabilità e sicurezza, tra cui strumentazione aerospaziale, apparecchiature per la comunicazione trunk, apparecchiature per il controllo di energia nucleare e dispositivi medici; valutare scrupolosamente la decisione di utilizzare il prodotto con queste applicazioni.

Informazioni legali

È vietata la copia o altra forma di riproduzione, totale o parziale, della presente guida senza previo consenso scritto di KYOCERA Document Solutions Inc.

Nomi commerciali

- PRESCRIBE ed ECOSYS sono marchi registrati depositati di Kyocera Corporation.
- KPDL è un marchio registrato di Kyocera Corporation.
- Microsoft, Windows, Windows XP, Windows Server 2003, Windows Vista, Windows Server 2008, Windows 7, Windows Server 2012, Windows 8, Windows 8.1, Windows 10 e Internet Explorer sono marchi registrati o marchi registrati depositati di Microsoft Corporation negli U.S.A. e/o altri paesi.
- PCL è un marchio registrato di Hewlett-Packard Company.
- Adobe Acrobat, Adobe Reader e PostScript sono marchi registrati di Adobe Systems Incorporated.
- Ethernet è un marchio registrato depositato di Xerox Corporation.
- Novell e NetWare sono marchi registrati depositati di Novell, Inc.
- IBM e IBM PC/AT sono marchi registrati di International Business Machines Corporation.
- AppleTalk, Bonjour, Macintosh e Mac OS sono marchi registrati di Apple Inc. negli U.S.A. e/o in altri paesi.
- Tutti i font delle lingue europee installati su questo sistema sono utilizzati sotto accordo di licenza con Monotype Imaging Inc.
- Helvetica, Palatino e Times sono marchi registrati di Linotype GmbH.
- ITC Avant Garde Gothic, ITC Bookman, ITC ZapfChancery e ITC ZapfDingbats sono marchi registrati depositati di International Typeface Corporation.
- ThinPrint è un marchio registrato di Cortado AG in Germania e in altri paesi.
- Su questo sistema sono installati i font UFST™ MicroType® di Monotype Imaging Inc.
- Il software di questo sistema integra i moduli sviluppati da Independent JPEG Group.
- iPad, iPhone e iPod touch sono marchi registrati di Apple Inc., negli U.S.A. e/o in altri paesi.
- AirPrint e il logo AirPrint sono marchi registrati di Apple Inc.
- iOS è un marchio registrato o un marchio registrato depositato di Cisco negli U.S.A. e/o in altri paesi su licenza di Apple Inc.
- Google e Google Cloud Print™ sono marchi registrati e/o marchi registrati depositati di Google Inc.
- Mopria™ è un marchio registrato depositato di Mopria™ Alliance.
- Wi-Fi e Wi-Fi Direct sono marchi registrati e/o marchi registrati depositati di Wi-Fi Alliance.

Tutti gli altri nomi e marchi dei prodotti sono marchi depositati o marchi registrati delle rispettive aziende. In questa guida, non vengono utilizzati i simboli ™ e ®.

GPL/LGPL

Il firmware di questo sistema utilizza, in parte, i codici applicati GPL (<http://www.gnu.org/licenses/gpl.html>) e/o LGPL (<http://www.gnu.org/licenses/lgpl.html>). L'utente può ottenere il codice sorgente ed è autorizzato a copiarlo, ridistribuirlo e modificarlo nel rispetto dei termini e delle condizioni di GPL/LGPL. Per maggiori informazioni sui codici sorgente e sulla loro disponibilità, visitare il sito <http://www.kyoceradocumentsolutions.com/gpl/>.

OpenSSL License

Copyright (c) 1998-2006 The OpenSSL Project. All rights reserved.

Redistribution and use in source and binary forms, with or without modification, are permitted provided that the following conditions are met:

1. Redistributions of source code must retain the above copyright notice, this list of conditions and the following disclaimer.
2. Redistributions in binary form must reproduce the above copyright notice, this list of conditions and the following disclaimer in the documentation and/or other materials provided with the distribution.
3. All advertising materials mentioning features or use of this software must display the following acknowledgment: "This product includes software developed by the OpenSSL Project for use in the OpenSSL Toolkit. (<http://www.openssl.org/>)"
4. The names "OpenSSL Toolkit" and "OpenSSL Project" must not be used to endorse or promote products derived from this software without prior written permission. For written permission, please contact openssl-core@openssl.org.
5. Products derived from this software may not be called "OpenSSL" nor may "OpenSSL" appear in their names without prior written permission of the OpenSSL Project.
6. Redistributions of any form whatsoever must retain the following acknowledgment: "This product includes software developed by the OpenSSL Project for use in the OpenSSL Toolkit (<http://www.openssl.org/>)"

THIS SOFTWARE IS PROVIDED BY THE OpenSSL PROJECT "AS IS" AND ANY EXPRESSED OR IMPLIED WARRANTIES, INCLUDING, BUT NOT LIMITED TO, THE IMPLIED WARRANTIES OF MERCHANTABILITY AND FITNESS FOR A PARTICULAR PURPOSE ARE DISCLAIMED. IN NO EVENT SHALL THE OpenSSL PROJECT OR ITS CONTRIBUTORS BE LIABLE FOR ANY DIRECT, INDIRECT, INCIDENTAL, SPECIAL, EXEMPLARY, OR CONSEQUENTIAL DAMAGES (INCLUDING, BUT NOT LIMITED TO, PROCUREMENT OF SUBSTITUTE GOODS OR SERVICES; LOSS OF USE, DATA, OR PROFITS; OR BUSINESS INTERRUPTION) HOWEVER CAUSED AND ON ANY THEORY OF LIABILITY, WHETHER IN CONTRACT, STRICT LIABILITY, OR TORT (INCLUDING NEGLIGENCE OR OTHERWISE) ARISING IN ANY WAY OUT OF THE USE OF THIS SOFTWARE, EVEN IF ADVISED OF THE POSSIBILITY OF SUCH DAMAGE.

Original SSLeay License

Copyright (C) 1995-1998 Eric Young (ey@cryptsoft.com) All rights reserved.

This package is an SSL implementation written by Eric Young (ey@cryptsoft.com). The implementation was written so as to conform with Netscapes SSL.

This library is free for commercial and non-commercial use as long as the following conditions are adhered to. The following conditions apply to all code found in this distribution, be it the RC4, RSA, lhash, DES, etc., code; not just the SSL code. The SSL documentation included with this distribution is covered by the same copyright terms except that the holder is Tim Hudson (tjh@cryptsoft.com).

Copyright remains Eric Young's, and as such any Copyright notices in the code are not to be removed.

If this package is used in a product, Eric Young should be given attribution as the author of the parts of the library used.

This can be in the form of a textual message at program startup or in documentation (online or textual) provided with the package.

Redistribution and use in source and binary forms, with or without modification, are permitted provided that the following conditions are met:

1. Redistributions of source code must retain the copyright notice, this list of conditions and the following disclaimer.
2. Redistributions in binary form must reproduce the above copyright notice, this list of conditions and the following disclaimer in the documentation and/or other materials provided with the distribution.
3. All advertising materials mentioning features or use of this software must display the following acknowledgement:
"This product includes cryptographic software written by Eric Young (eay@cryptsoft.com)"
The word 'cryptographic' can be left out if the routines from the library being used are not cryptographic related :-).
4. If you include any Windows specific code (or a derivative thereof) from the apps directory (application code) you must include an acknowledgement: "This product includes software written by Tim Hudson (tjh@cryptsoft.com)"

THIS SOFTWARE IS PROVIDED BY ERIC YOUNG "AS IS" AND ANY EXPRESS OR IMPLIED WARRANTIES, INCLUDING, BUT NOT LIMITED TO, THE IMPLIED WARRANTIES OF MERCHANTABILITY AND FITNESS FOR A PARTICULAR PURPOSE ARE DISCLAIMED. IN NO EVENT SHALL THE AUTHOR OR CONTRIBUTORS BE LIABLE FOR ANY DIRECT, INDIRECT, INCIDENTAL, SPECIAL, EXEMPLARY, OR CONSEQUENTIAL DAMAGES (INCLUDING, BUT NOT LIMITED TO, PROCUREMENT OF SUBSTITUTE GOODS OR SERVICES; LOSS OF USE, DATA, OR PROFITS; OR BUSINESS INTERRUPTION) HOWEVER CAUSED AND ON ANY THEORY OF LIABILITY, WHETHER IN CONTRACT, STRICT LIABILITY, OR TORT (INCLUDING NEGLIGENCE OR OTHERWISE) ARISING IN ANY WAY OUT OF THE USE OF THIS SOFTWARE, EVEN IF ADVISED OF THE POSSIBILITY OF SUCH DAMAGE.

The licence and distribution terms for any publically available version or derivative of this code cannot be changed. i.e. this code cannot simply be copied and put under another distribution licence [including the GNU Public Licence.]

Monotype Imaging License Agreement

- 1 *Software* shall mean the digitally encoded, machine readable, scalable outline data as encoded in a special format as well as the UFST Software.
- 2 You agree to accept a non-exclusive license to use the Software to reproduce and display weights, styles and versions of letters, numerals, characters and symbols (*Typefaces*) solely for your own customary business or personal purposes at the address stated on the registration card you return to Monotype Imaging. Under the terms of this License Agreement, you have the right to use the Fonts on up to three printers. If you need to have access to the fonts on more than three printers, you need to acquire a multiuser license agreement which can be obtained from Monotype Imaging. Monotype Imaging retains all rights, title and interest to the Software and Typefaces and no rights are granted to you other than a License to use the Software on the terms expressly set forth in this Agreement.
- 3 To protect proprietary rights of Monotype Imaging, you agree to maintain the Software and other proprietary information concerning the Typefaces in strict confidence and to establish reasonable procedures regulating access to and use of the Software and Typefaces.
- 4 You agree not to duplicate or copy the Software or Typefaces, except that you may make one backup copy. You agree that any such copy shall contain the same proprietary notices as those appearing on the original.
- 5 This License shall continue until the last use of the Software and Typefaces, unless sooner terminated. This License may be terminated by Monotype Imaging if you fail to comply with the terms of this License and such failure is not remedied within thirty (30) days after notice from Monotype Imaging. When this License expires or is terminated, you shall either return to Monotype Imaging or destroy all copies of the Software and Typefaces and documentation as requested.
- 6 You agree that you will not modify, alter, disassemble, decrypt, reverse engineer or decompile the Software.
- 7 Monotype Imaging warrants that for ninety (90) days after delivery, the Software will perform in accordance with Monotype Imaging-published specifications, and the diskette will be free from defects in material and workmanship. Monotype Imaging does not warrant that the Software is free from all bugs, errors and omissions.

The parties agree that all other warranties, expressed or implied, including warranties of fitness for a particular purpose and merchantability, are excluded.
- 8 Your exclusive remedy and the sole liability of Monotype Imaging in connection with the Software and Typefaces is repair or replacement of defective parts, upon their return to Monotype Imaging.

In no event will Monotype Imaging be liable for lost profits, lost data, or any other incidental or consequential damages, or any damages caused by abuse or misapplication of the Software and Typefaces.
- 9 Massachusetts U.S.A. law governs this Agreement.

- 10 You shall not sublicense, sell, lease, or otherwise transfer the Software and/or Typefaces without the prior written consent of Monotype Imaging.
- 11 Use, duplication or disclosure by the Government is subject to restrictions as set forth in the Rights in Technical Data and Computer Software clause at FAR 252-227-7013, subdivision (b)(3)(ii) or subparagraph (c)(1)(ii), as appropriate. Further use, duplication or disclosure is subject to restrictions applicable to restricted rights software as set forth in FAR 52.227-19 (c)(2).
- 12 You acknowledge that you have read this Agreement, understand it, and agree to be bound by its terms and conditions. Neither party shall be bound by any statement or representation not contained in this Agreement. No change in this Agreement is effective unless written and signed by properly authorized representatives of each party. By opening this diskette package, you agree to accept the terms and conditions of this Agreement.

Funzione di controllo del risparmio energetico

La periferica è dotata del modo A riposo, in cui le funzioni stampante restano in stato di attesa ma il consumo di corrente è comunque ridotto al minimo se la periferica rimane inutilizzata per un periodo di tempo predefinito. Il sistema si spegne automaticamente se non viene utilizzato mentre si trova nel modo A riposo.

➔ [Modo a riposo automatico \(pagina 2-27\)](#)

[Regola spegnim \(modelli europei\) \(pagina 6-21\)](#)

Funzione stampa fronte-retro automatica

Questa stampante integra di serie la stampa in fronte-retro. La stampa in fronte-retro riduce il consumo di carta poiché consente di stampare su un unico foglio due originali stampati su una sola facciata.

La stampa in modalità fronte-retro riduce il consumo di carta e contribuisce a preservare le risorse forestali. Il modo fronte-retro contribuisce anche a ridurre i costi di acquisto della carta. Per le periferiche dotate di funzione fronte-retro, si consiglia di configurare il modo fronte-retro come impostazione predefinita.

Risparmio delle risorse - Carta

Per la tutela dell'ambiente e lo sfruttamento sostenibile delle foreste, si raccomanda di utilizzare carta riciclata oppure carta vergine certificata da iniziative di protezione ambientale o certificata Ecolabel, rispondente alle disposizioni dello standard di qualità EN 12281:2002* o equivalente.

Questa periferica supporta anche la stampa su carta con grammatura di 64 g/m². L'utilizzo di questi tipi di carta che contengono meno materiali grezzi può ulteriormente contribuire a una gestione sostenibile delle foreste.

* : EN12281:2002 "Stampa e carta - Requisiti della carta per i processi di elaborazione delle immagini con toner secco".

Per informazioni sui tipi di carta consigliati, rivolgersi al rivenditore di fiducia o al centro di assistenza.

Vantaggi ambientali della "Gestione energetica"

Per ridurre il consumo di energia durante i periodi di inattività, questa periferica è dotata di un sistema di gestione energetica che attiva automaticamente il modo di risparmio energia quando il sistema rimane inattivo per un determinato periodo di tempo.

Il ripristino dell'attività dal modo di risparmio di energia richiede un po' più di tempo, compensato però dalla notevole riduzione del consumo di energia. Si consiglia di configurare l'attivazione del modo di risparmio energia come impostazione predefinita.

Programma Energy Star (ENERGY STAR®)



In qualità di azienda partecipante al Programma internazionale Energy Star, la società dichiara che questo prodotto è conforme alle direttive specificate nel Programma internazionale Energy Star.

ENERGY STAR® è un programma volontario di efficienza energetica ideato per sviluppare e promuovere l'uso di prodotti ad alta efficienza energetica al fine di prevenire il riscaldamento globale.

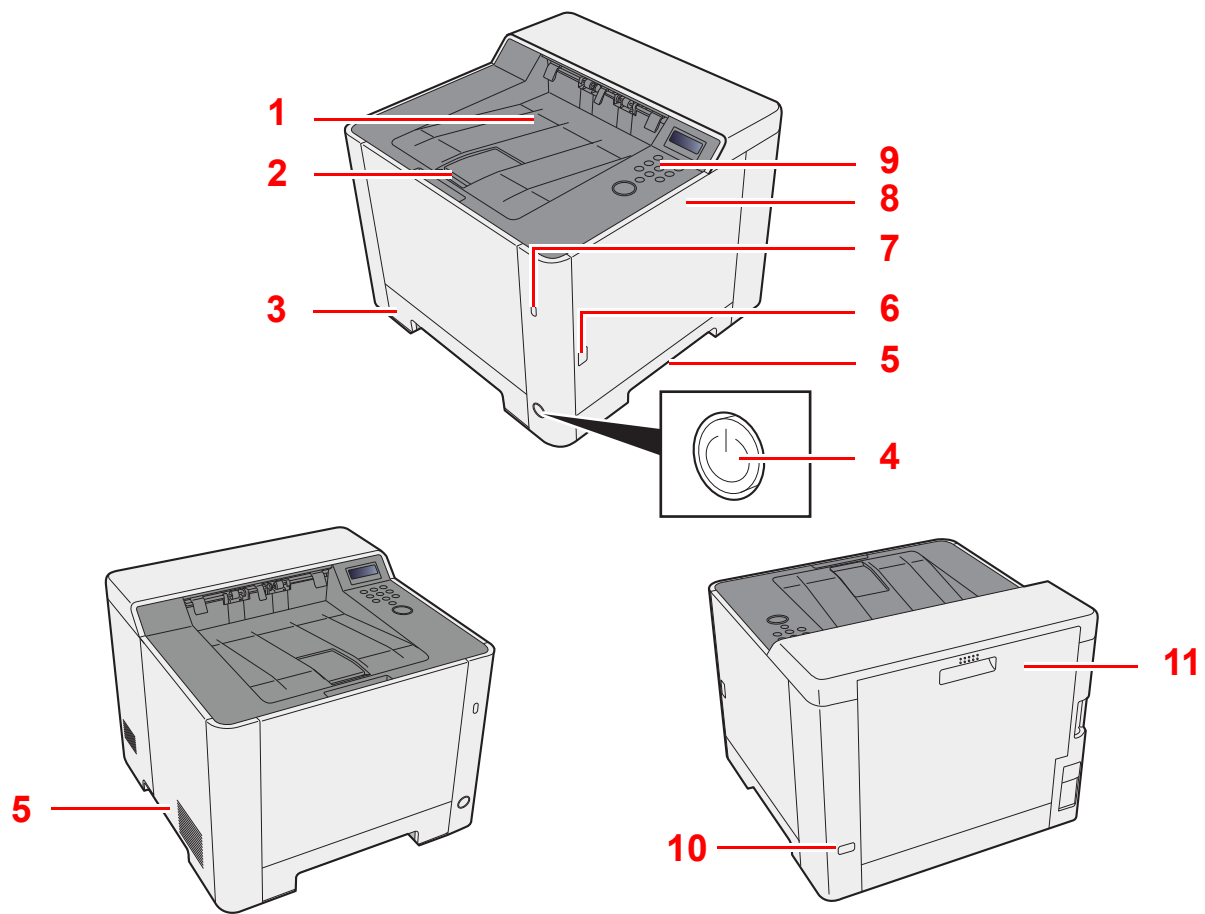
Acquistando un prodotto certificato ENERGY STAR® si riducono i costi energetici e si può contribuire fattivamente a ridurre le emissioni di gas serra associate al funzionamento del prodotto.

2 Installazione e configurazione della periferica

In questo capitolo si riportano informazioni utili per l'amministratore della periferica, come descrizione dei componenti, collegamenti dei cavi e installazione del software.

Nomi dei componenti (vista esterna della periferica)	2-2
Nomi dei componenti (connettori/interno)	2-3
Nomi dei componenti (con accessori opzionali collegati)	2-5
Collegamento dei cavi	2-6
Collegamento del cavo di rete	2-6
Collegamento del cavo USB	2-7
Collegamento del cavo di alimentazione	2-7
Accensione e spegnimento	2-8
Accensione	2-8
Spegnimento	2-8
Utilizzo del pannello comandi	2-9
Tasti del pannello comandi	2-9
Procedura operativa	2-10
Selezione di un menu	2-11
Impostazione di un menu	2-11
Annullamento di una selezione di menu	2-11
Schermata Guida	2-11
Login e logout	2-12
Login	2-12
Logout	2-13
Impostazioni predefinite della periferica	2-14
Impostazione di data e ora	2-14
Configurazione della rete	2-16
Configurazione della rete cablata	2-16
Configurazione della rete wireless	2-18
Configurazione di Wi-Fi Direct	2-23
Funzione di Risparmio energia	2-27
Modo a riposo automatico	2-27
Conf. Liv. Sleep	2-29
Regola spegnim. (modelli europei)	2-30
Modalità Silenziosa	2-31
Installazione del software	2-32
Software su DVD (Windows)	2-32
Installazione del software in Windows	2-33
Disinstallazione del software	2-39
Installazione del software su computer Mac	2-40
Controllo del contatore	2-42
Ulteriori operazioni preliminari per l'Amministratore	2-43
Rafforzamento della protezione	2-43
Command Center RX	2-44
Accesso a Command Center RX	2-45
Modifica delle impostazioni di protezione	2-46
Modifica delle informazioni dispositivo	2-48
Impostazioni e-mail	2-50

Nomi dei componenti (vista esterna della periferica)



1 Vassoio superiore

2 Fermo della carta

3 Cassetto 1

4 Interruttore di alimentazione

5 Maniglie

6 Pulsante (Apertura coperchio destro)

7 Slot memoria USB

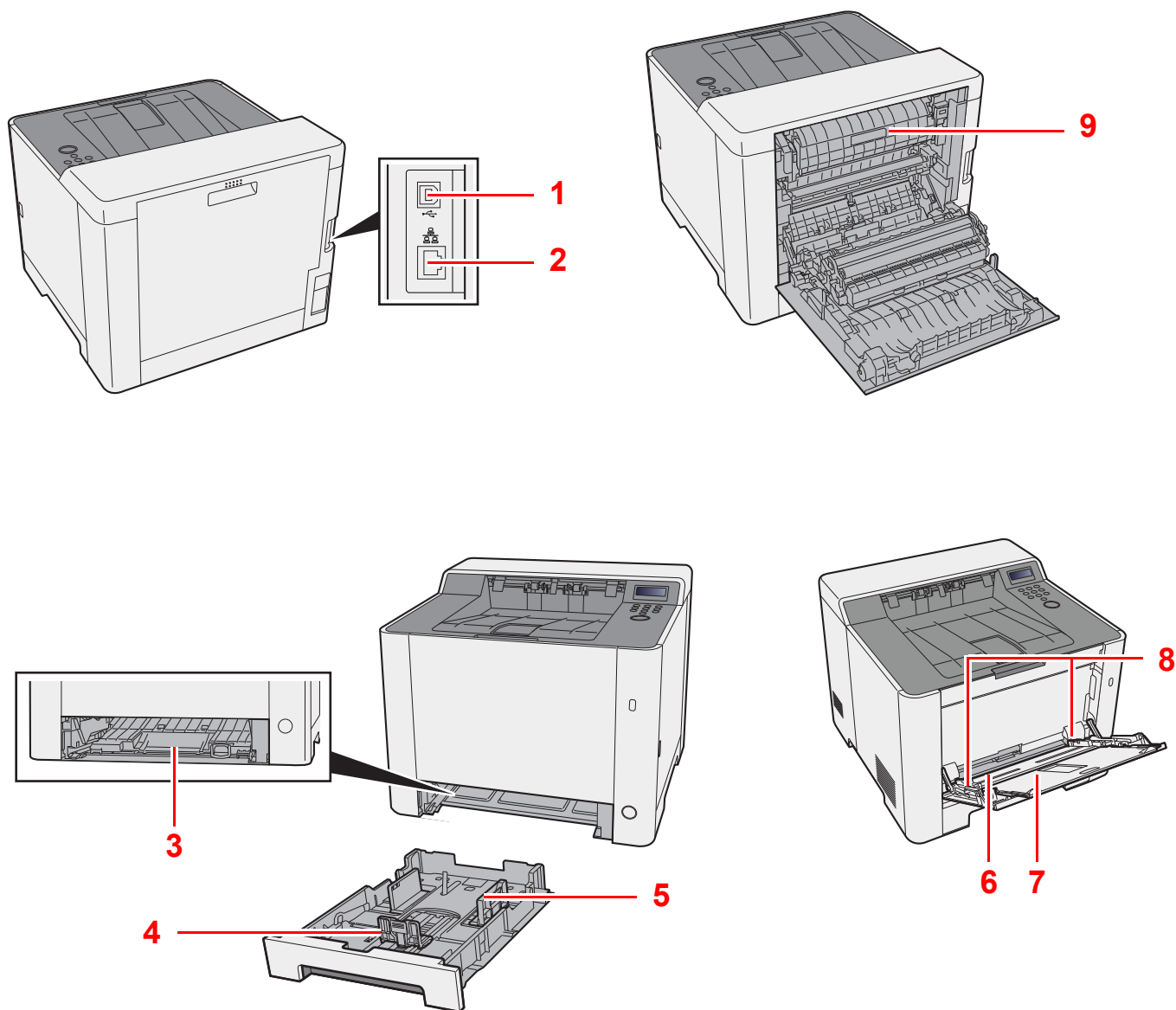
8 Coperchio destro

9 Pannello comandi

10 Slot blocco antifurto

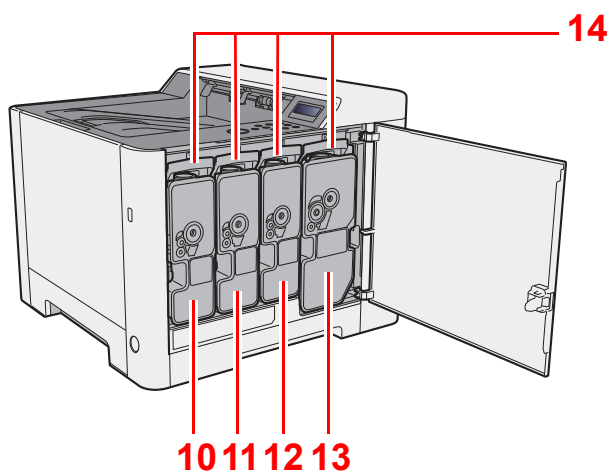
11 Pannello posteriore 1

Nomi dei componenti (connettori/interno)



- 1 Connettore interfaccia USB
- 2 Connettore d'interfaccia di rete
- 3 Coperchio unità di alimentazione
- 4 Guida di lunghezza carta
- 5 Guide di larghezza carta

- 6 Bypass
- 7 Vassoio di supporto
- 8 Guide di larghezza carta
- 9 Sportello unità fusore



10 Cartuccia toner (Giallo)

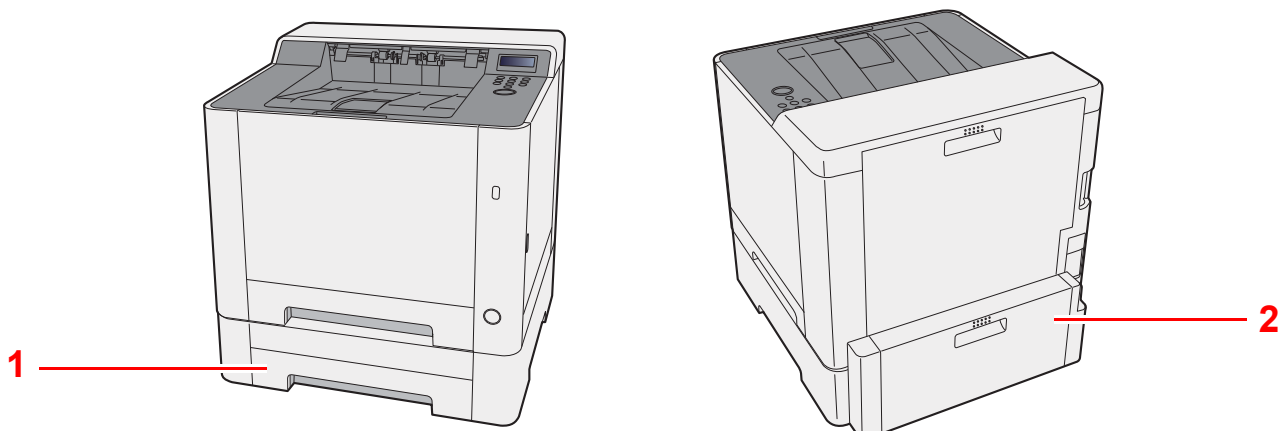
11 Cartuccia toner (Ciano)

12 Cartuccia toner (Magenta)

13 Cartuccia toner (Nero)

14 Leva di blocco cartuccia toner

Nomi dei componenti (con accessori opzionali collegati)



1 Cassetto 2

2 Pannello posteriore 2

➔ [Accessori opzionali \(pagina 9-2\)](#)

Collegamento dei cavi

Collegamento del cavo di rete

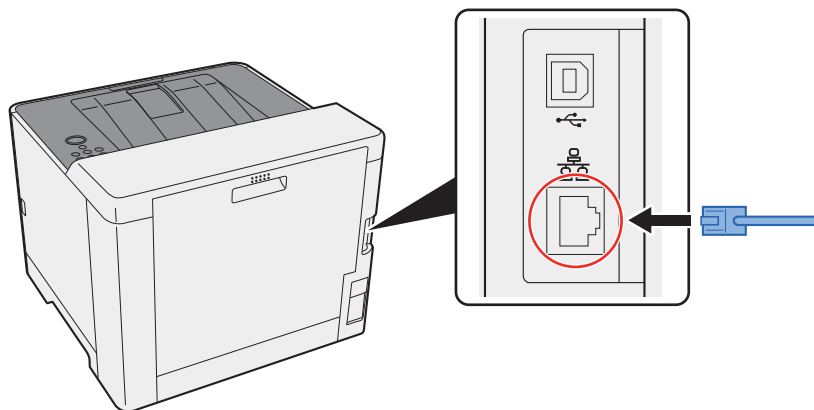
✓ **IMPORTANTE**

Accertarsi che la periferica sia spenta,

➔ [Spegnimento \(pagina 2-8\)](#)

1 Collegare il cavo alla periferica.

- 1 Collegare il cavo di rete al connettore d'interfaccia di rete.



- 2 Collegare l'altra estremità del cavo all'hub o al computer.

2 Accendere la periferica e configurare la rete.

- ➔ [Configurazione della rete \(pagina 2-16\)](#)

Collegamento del cavo USB

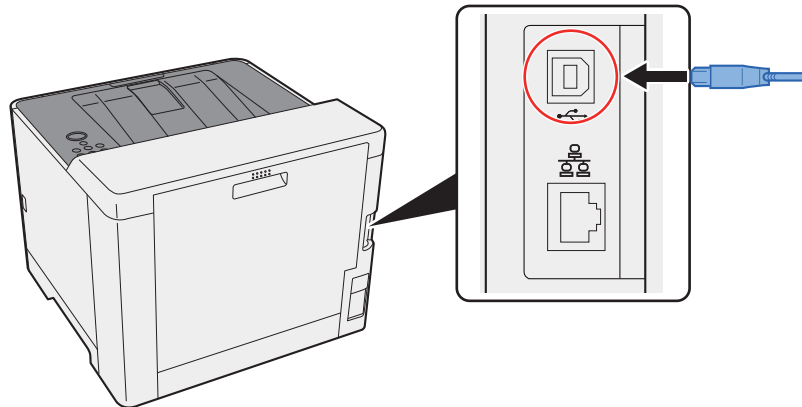
✔ **IMPORTANTE**

Accertarsi che la periferica sia spenta,

➔ [Spegnimento \(pagina 2-8\)](#)

1 Collegare il cavo alla periferica.

- 1 Collegare il cavo USB al connettore dell'interfaccia USB.



- 2 Collegare l'altra estremità del cavo al PC.

2 Accendere il sistema.

Collegamento del cavo di alimentazione

1 Collegare il cavo alla periferica.

Collegare un'estremità del cavo di alimentazione fornito alla periferica e l'altra alla presa di corrente.

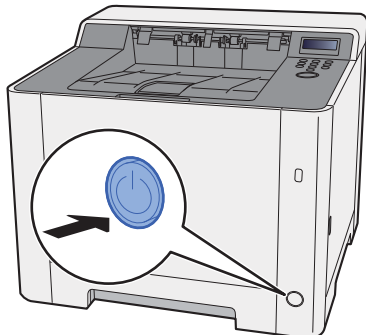
✔ **IMPORTANTE**

Utilizzare unicamente il cavo di alimentazione fornito con il sistema.

Accensione e spegnimento

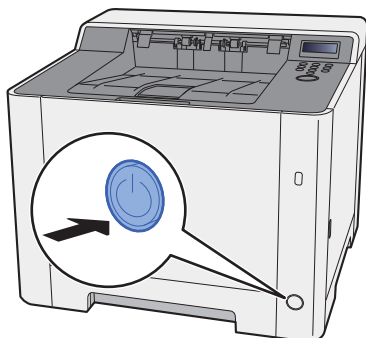
Accensione

- 1 **Accendere il sistema con l'interruttore.**



Spegnimento

- 1 **Spegnere il sistema con l'interruttore.**



Lo spegnimento richiede 3 minuti circa.



ATTENZIONE

In caso di inutilizzo del sistema per un periodo prolungato (ad esempio di notte), spegnere l'interruttore. In caso di periodi di inattività più lunghi (ad esempio durante le vacanze), scollegare anche la spina di alimentazione del sistema dalla presa di corrente per maggiore sicurezza.

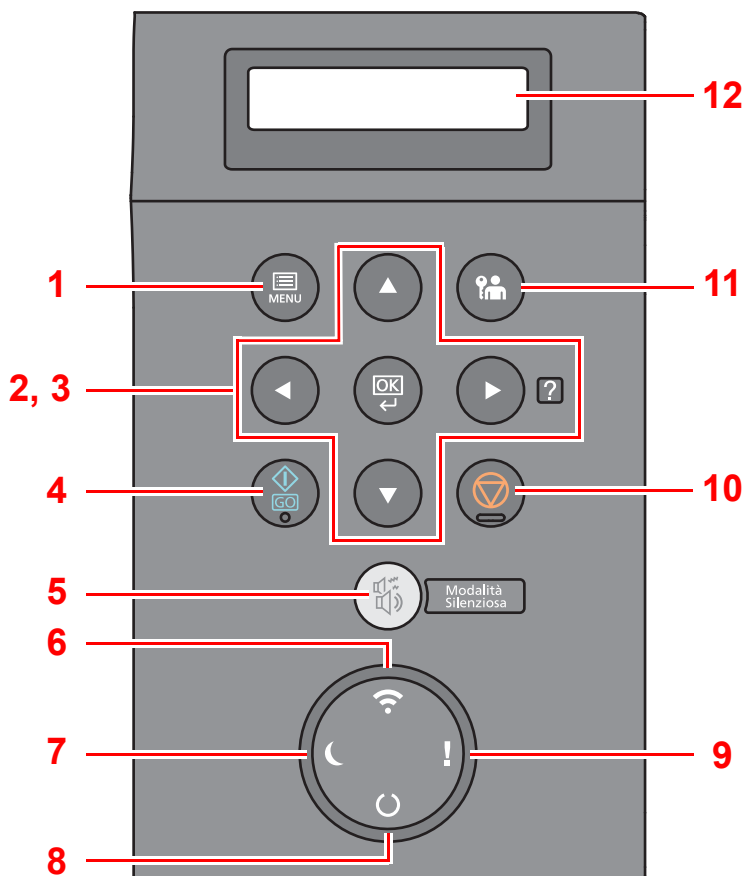


IMPORTANTE

Rimuovere la carta dai cassette e riporla in una confezione sigillata per proteggerla dall'umidità.

Utilizzo del pannello comandi

Tasti del pannello comandi



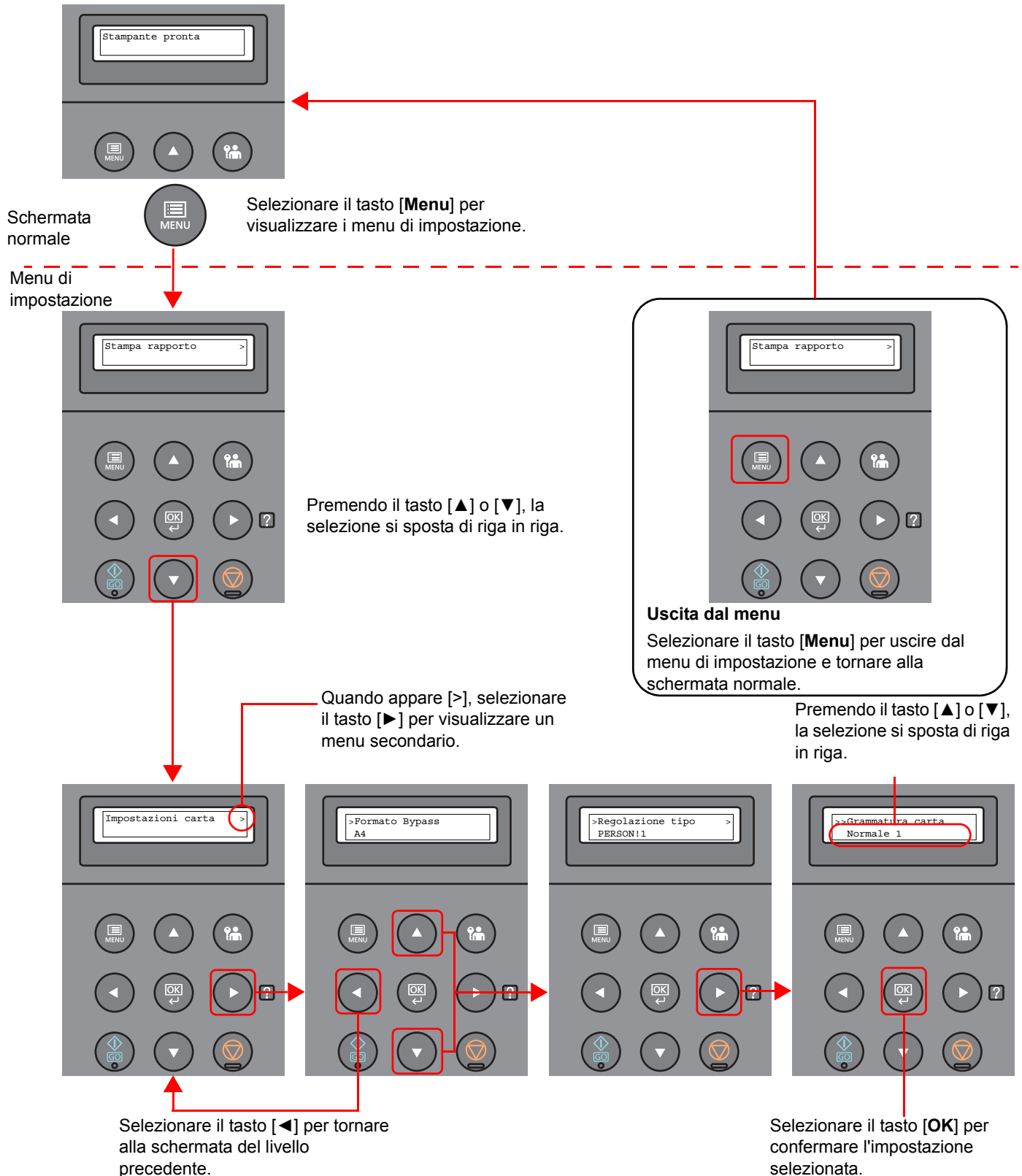
- 1 Tasto **[Menu]**: Visualizza la schermata Menu.
- 2 Tasti freccia: Aumenta o diminuisce i valori numerici, oppure seleziona il menu visualizzato sul display messaggi. Quando si verifica un errore specifico, selezionare il tasto **[▶]** (❗) per visualizzare la schermata della guida in linea.
- 3 Tasto **[OK]**: Conferma la selezione di una funzione o di un menu, e i numeri che sono stati immessi.
- 4 Tasto **[GO]**: Cancella un errore specifico e ripristina l'operatività della stampante dal modo a riposo.
- 5 Tasto **[Modalità Silenziosa]**: Consente di ridurre la velocità di stampa per ottenere un funzionamento più silenzioso.
- 6 Indicatore **[Wi-Fi]***¹: Lampeggia durante una connessione Wi-Fi.
- 7 Indicatore **[Risparmio energetico]**: Si accende quando la periferica è in modalità risparmio energia.
- 8 Indicatore **[Pronta]**: Si accende quando la stampante è pronta. Lampeggia durante la stampa o quando si verifica un errore.
- 9 Indicatore **[Attenzione]**: Si accende o lampeggia quando si è verificato un errore che ha comportato l'interruzione del lavoro.
- 10 Tasto **[Cancella]**: Annulla un processo di stampa.
- 11 Tasto **[Logout]**: Premere questo tasto per eseguire il logout utente.
- 12 Display dei messaggi: Visualizza il menu delle impostazioni e i messaggi di errore.

*1 Solo per i modelli dotati di Wi-Fi.

Procedura operativa

Visualizzazione dei menu e configurazione delle impostazioni

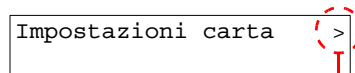
Selezionare il tasto **[Menu]** per visualizzare i menu di impostazione. Selezionare il tasto **[▲]**, **[▼]**, **[◀]**, **[▶]** o **[OK]** per selezionare un menu ed eseguire le impostazioni.



Selezione di un menu

Il menu di impostazione è organizzato in modo gerarchico. Selezionare il tasto [▲] o [▼] per visualizzare il menu desiderato.

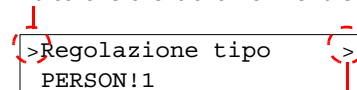
- Se il menu selezionato contiene un menu secondario, accanto al nome del menu compare ">".



Indica la presenza di un menu secondario

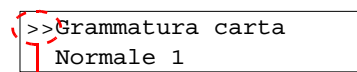
- Il menu secondario è preceduto dal simbolo ">".
Se esiste un altro menu secondario, accanto al nome del menu secondario compare ">". Per scendere di un livello fino al secondo menu secondario, selezionare il tasto [▶]. Per tornare al livello superiore, selezionare il tasto [◀].

Indica che ci si trova nel menu secondario



Indica la presenza di un altro menu secondario

Il secondo menu secondario è preceduto dal simbolo ">>".



Indica che ci si trova nel secondo menu secondario

Impostazione di un menu

Selezionare il menu desiderato, quindi selezionare il tasto [OK]. Utilizzare il tasto [▲] o [▼] per visualizzare la voce desiderata del menu, quindi selezionare il tasto [OK]. A destra della voce selezionata, lampeggia il simbolo "?". Selezionare il tasto [OK] per confermare l'impostazione.

Annullamento di una selezione di menu

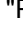
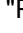
Selezionando il tasto [Menu] quando è selezionato un menu, si ritorna al messaggio "Stampante pronta".


NOTA

Le impostazioni ricevute dall'applicazione e dal driver di stampa sono prioritarie rispetto a quelle definite sul pannello comandi.

Schermata Guida

Se si riscontrano delle difficoltà nell'utilizzo del sistema, è possibile verificare le modalità di utilizzo accedendo alla guida in linea sul pannello comandi.

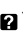
Quando sul display messaggi compare "Premere il tasto ", selezionare il tasto [▶] () per visualizzare la schermata Guida. La schermata Guida mostra il funzionamento del sistema.

-- INIZ AIUTO --
Premere il tasto 



Aprire Cassetto 1
▼e rimuovere

Selezionare il tasto [▼] per visualizzare il punto successivo oppure selezionare il tasto [▲] per visualizzare quello precedente.

Selezionare il tasto [▶] () per chiudere la schermata Guida.

Login e logout

Quando si configura una funzione che richiede l'accesso con diritti di amministratore, occorre ID e password amministratore.

NOTA

ID e password amministratore predefiniti in fabbrica sono quelli di seguito descritti.

Nome modello	ID amministratore	Password amministratore
ECOSYS P5021cdn/ECOSYS P5021cdw	2100	2100
ECOSYS P5026cdn/ECOSYS P5026cdw	2600	2600

Login

1 Immettere l'ID amministratore.

Se compare la schermata di login amministratore mentre si utilizza il sistema, immettere l'ID amministratore e selezionare il tasto [OK].

NOTA

Immettere un ID composto da 1 a 16 cifre.
 Selezionare il tasto [▲] o [▼] per immettere un numero.
 Selezionare il tasto [◀] o [▶] per spostare il cursore verso sinistra o verso destra.

2 Immettere la password amministratore.

Immettere la password amministratore e selezionare il tasto [OK].

NOTA

Immettere una password composta da 0 (nessuna impostazione) a 16 cifre.
 Selezionare il tasto [▲] o [▼] per immettere un numero.
 Selezionare il tasto [◀] o [▶] per spostare il cursore verso sinistra o verso destra.

3 Selezionare il tasto [OK].

Logout



Selezionare il tasto [**Logout**] per uscire dal menu di impostazione ed effettuare il logout. Si ritornerà alla schermata normale.

Gli utenti vengono automaticamente scollegati nei seguenti casi:

- Quando il sistema commuta nel modo a riposo.
- Quando viene attivata la funzione di reset automatico pannello.

Impostazioni predefinite della periferica

Prima di utilizzare la periferica si devono preventivamente configurare alcuni parametri come data e ora, configurazione di rete e le funzioni di risparmio energia.

NOTA

Si possono modificare le impostazioni predefinite della periferica nel Menu Sistema. Per le impostazioni configurabili nel Menu Sistema, vedere:

➔ [Configurazione e registrazione \(Menu Sistema\) \(pagina 6-1\)](#)

Impostazione di data e ora

Attenersi alla seguente procedura per impostare la data e l'ora locali.

Specificare la data, l'ora e il fuso orario del luogo di installazione del sistema.

NOTA

• ID e password amministratore predefiniti in fabbrica sono quelli di seguito descritti.

Nome modello	ID amministratore	Password amministratore
ECOSYS P5021cdn/ECOSYS P5021cdw	2100	2100
ECOSYS P5026cdn/ECOSYS P5026cdw	2600	2600

- Specificare il fuso orario prima di impostare la data e l'ora.
- Si può periodicamente impostare l'ora corretta richiedendola al time server della rete.

➔ **Command Center RX User Guide**

1 Visualizzare la schermata.

- 1 Tasto [**Menu**] > tasto [**▲**] [**▼**] > [**Periferica comune**] > tasto [**▶**] > tasto [**▲**] [**▼**] > [**Impost. data**] > tasto [**▶**]
- 2 Immettere l'ID amministratore e selezionare il tasto [**OK**].

NOTA

Immettere un ID composto da 1 a 16 cifre.

Selezionare il tasto [**▲**] o [**▼**] per immettere un numero.

Selezionare il tasto [**◀**] o [**▶**] per spostare il cursore verso sinistra o verso destra.

- 3 Immettere la password amministratore e selezionare il tasto [**OK**].

NOTA

• Immettere una password composta da 0 (nessuna impostazione) a 16 cifre.

Selezionare il tasto [**▲**] o [**▼**] per immettere un numero.

Selezionare il tasto [**◀**] o [**▶**] per spostare il cursore verso sinistra o verso destra.

• Se ID o password amministratore immessi sono errati, viene visualizzato il messaggio "ID errato" o "Password errata" e viene rivisualizzata la schermata di immissione. Digitare l'ID o la password corretti.

2 Configurare le impostazioni.

Tasto [▲] [▼] > [Fuso orario] > tasto [OK] > Selezionare il fuso orario > tasto [OK] > tasto [▲] [▼] > [Data (AAA/MM/GG)] > tasto [OK] > Impostare la data > tasto [OK] > tasto [▲] [▼] > [Ora (O:min:sec.)] > Impostare l'ora > tasto [OK] > tasto [▲] [▼] > [Formato data] > tasto [OK] > Selezionare il formato della data > tasto [OK]

Voce	Descrizione
Impostare il fuso orario	Impostare il fuso orario. Selezionare dall'elenco la località più vicina. Se si seleziona un paese che utilizza l'ora legale, configurare le impostazioni per l'ora legale.
Data (AAAA/MM/GG)	Impostare la data del paese in cui viene utilizzato il sistema. Valore: AAAA (2000 - 2037), MM (1 - 12), GG (1 - 31)
Ora (O:min.:sec.)	Impostare l'ora del paese in cui viene utilizzato il sistema. Valore: Ora (00 - 23), Minuti (00 - 59), Secondi (00 - 59)
Formato data	Selezionare il formato di visualizzazione della data. L'anno viene visualizzato nel modo occidentale. Valore: Mese/Giorno/Anno, Giorno/Mese/Anno, Anno/Mese/Giorno

Configurazione della rete

Configurazione della rete cablata

Il sistema è dotato di un'interfaccia di rete, compatibile con i protocolli di rete TCP/IP (IPv4), TCP/IP (IPv6), NetBEUI e IPSec. Tale interfaccia abilita la stampa in rete in Windows, Macintosh, UNIX e altre piattaforme.

Configurare il protocollo TCP/IP (IPv4) per collegarsi alla rete Windows.

Assicurarsi di aver collegato il cavo di rete prima di configurare le impostazioni.

➔ [Collegamento del cavo di rete \(pagina 2-6\)](#)

Per la configurazione di altri protocolli di rete, vedere:

➔ [Impostazioni di rete \(pagina 6-13\)](#)

Impostazione IPv4

1 Visualizzare la schermata.

Tasto [Menu] > tasto [▲] [▼] > [Rete cablata] > tasto [▶] > tasto [▲] [▼] > [TCP/IP] > tasto [OK]

2 Configurare le impostazioni.

- 1 Tasto [▲] [▼] > [On] > tasto [OK]
- 2 Selezionare il tasto [▶] mentre è visualizzato "TCP/IP On".
- 3 Tasto [▲] [▼] > [DHCP] > tasto [OK] > tasto [▲] [▼] > [Off] > tasto [OK]
- 4 Tasto [▲] [▼] > [Indirizzo IP] > tasto [OK]
- 5 Impostare l'indirizzo IP.

NOTA

Si può specificare un valore compreso tra 000 e 255.
Selezionare il tasto [▲] o [▼] per immettere un numero.
Selezionare il tasto [◀] o [▶] per spostare il cursore verso sinistra o verso destra.


- 6 Selezionare il tasto [OK].
- 7 Tasto [▲] [▼] > [Masch. Subnet] > tasto [OK]
- 8 Impostare la subnet mask.

NOTA

Si può specificare un valore compreso tra 000 e 255.
Selezionare il tasto [▲] o [▼] per immettere un numero.
Selezionare il tasto [◀] o [▶] per spostare il cursore verso sinistra o verso destra.

- 9 Selezionare il tasto [OK].
- 10 Tasto [▲] [▼] > [Gateway default] > tasto [OK]

11 Impostare il gateway predefinito.

 **NOTA**

Si può specificare un valore compreso tra 000 e 255.
Selezionare il tasto [▲] o [▼] per immettere un numero.
Selezionare il tasto [◀] o [▶] per spostare il cursore verso sinistra o verso destra.

12 Selezionare il tasto [OK].


13 Tasto [▲] [▼] > [Auto-IP] > tasto [OK]

14 [Off] > tasto [OK]

 **IMPORTANTE**

Dopo aver modificato le impostazioni, riavviare la rete dal Menu Sistema oppure spegnere e riaccendere il sistema.

➔ [Riavvia stampante \(pagina 6-23\)](#)

 **NOTA**

Per configurare questo parametro occorre preventivamente richiedere l'indirizzo IP all'amministratore della rete.

Nei seguenti casi, impostare l'indirizzo IP del server DNS in Command Center RX.

- Quando si utilizza il nome host con l'opzione "DHCP" impostata su "Off".
- Quando si utilizza il server DNS con l'indirizzo IP non assegnato automaticamente mediante protocollo DHCP.

Per configurare l'indirizzo IP del server DNS, vedere:

➔ **Command Center RX User Guide**

Configurazione della rete wireless

Quando sul sistema è disponibile la funzione rete wireless e sono state configurate le impostazioni di collegamento, è possibile stampare in un ambiente di rete wireless (LAN wireless). I metodi di configurazione sono i seguenti:

Metodo di configurazione	Descrizione	Pagina di riferimento
Configurazione della connessione dal pannello comandi del sistema	Per configurare dettagliatamente la rete da Menu Sistema, consultare Impostazioni Wi-Fi o Rete wireless.	Impost. Wi-Fi (pagina 6-10)
Configurazione della connessione mediante Wi-Fi Setup Tool	È il tool contenuto nella Product Library. Consente di configurare la connessione in funzione delle istruzioni fornite dalla procedura guidata.	Configurazione della connessione mediante Wi-Fi Setup Tool (pagina 2-18)
Configurazione delle connessioni dalla pagina Web	È possibile configurare la connessione da Command Center RX.	Command Center RX User Guide

NOTA

Sui modelli dotati di funzione Wi-Fi, per passare a un'interfaccia di rete diversa da quella cablata, modificare le impostazioni in "Comunicazione".

➔ [Comunicazione \(pagina 6-13\)](#)

Configurazione della connessione mediante Wi-Fi Setup Tool

Per inviare al sistema le impostazioni Wi-Fi configurate in Wi-Fi Setup Tool, collegare localmente il computer o il dispositivo portatile. I metodi di connessione sono la connessione cablata mediante cavo LAN e la connessione LAN wireless (Wi-Fi Direct).

NOTA

- Prima di utilizzare il Wi-Fi Setup Tool, collegare localmente il computer al sistema mediante cavo LAN o Wi-Fi Direct.
- Per utilizzare Wi-Fi Direct, verificare che Wi-Fi Direct sia attivato (Wi-Fi Direct impostato su **[On]**) e riavviare la rete dal pannello comandi prima di collegare il computer al sistema tramite Wi-Fi Direct.
- Per utilizzare un cavo LAN collegato direttamente al sistema, al sistema e al computer viene assegnato un indirizzo Auto-IP (LinkLocal). Auto-IP è un'impostazione predefinita di questo sistema.
- Se il computer supporta la configurazione WPS, configurare le impostazioni dal pannello comandi.

➔ [Impost. Wi-Fi \(pagina 6-10\)](#)

Connessione cablata con cavo LAN

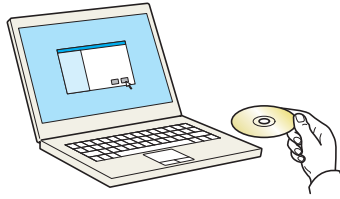
1 Collegare il sistema al computer.

1 Accendere il sistema e collegarlo a un computer mediante cavo LAN.

2 Accendere il computer.

L'indirizzo IP (locale) (indirizzo LinkLocal) del sistema e del computer vengono generati automaticamente.

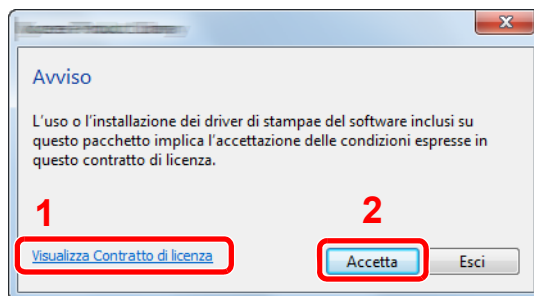
2 Inserire il DVD nel lettore.



NOTA

- L'installazione del software in Windows può essere eseguita da utenti che accedono con privilegi di amministratore.
- Se si apre la finestra di dialogo "Installazione guidata nuovo hardware", selezionare **[Annulla]**.
- Se compare la schermata Autorun, fare clic su **[Eseguire setup.exe]**.
- Se si apre la finestra di gestione account utente, fare clic su **[Sì]** (**[Consenti]**).

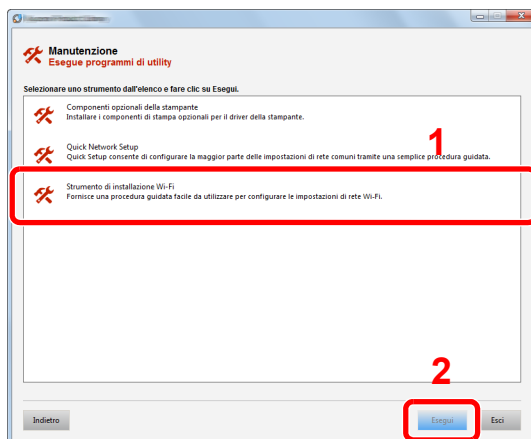
3 Visualizzare la schermata.



- 1 Fare clic su **[Visualizza Contratto di licenza]** e leggere il Contratto di licenza.
- 2 Fare clic su **[Accetta]**.

4 Selezionare **[Manutenzione]**.

5 **[Strumento di installazione Wi-Fi]** > **[Esegui]**



6 Configurare le impostazioni.

- 1 **[Non utilizzare la configurazione automatica]** > **[Avanti]** > **[Avanti]**
- 2 **[Utilizzare il cavo LAN]** > **[Avanti]** > **[Avanti]**

3 [Configurazione semplice] > [Avanti]

Il sistema viene rilevato.

NOTA

- Wi-Fi Setup Tool consente di rilevare un solo sistema. Il rilevamento del sistema può richiedere molto tempo.
- Se il sistema non viene rilevato, selezionare **[Configurazione avanzata] > [Avanti]**. Come metodo di rilevamento della periferica, selezionare **[Rapido]** o **[Personalizzato]** e specificare l'indirizzo IP o il nome host per cercare il sistema.

4 Selezionare il sistema > [Avanti]

5 Selezionare **[Utilizza le impostazioni del dispositivo.]** in **[Modo di autenticazione]** e digitare nome utente e password di login. Nome utente e Password di login sono entrambi Admin.

6 Configurare le impostazioni di comunicazione > [Avanti]

7 Se necessario, modificare le impostazioni dell'access point > [Avanti]

La rete è configurata.

Connessione LAN wireless mediante Wi-Fi Direct

1 Visualizzare la schermata.

1 Tasto **[Menu]** > tasto **[▲]** **[▼]** > **[Imp. Wi-Fi Direct]** > tasto **[▶]**

2 Immettere l'ID amministratore e selezionare il tasto **[OK]**.

NOTA

Immettere un ID composto da 1 a 16 cifre.
 Selezionare il tasto **[▲]** o **[▼]** per immettere un numero.
 Selezionare il tasto **[◀]** o **[▶]** per spostare il cursore verso sinistra o verso destra.
 L'impostazione predefinita in fabbrica per l'ID amministratore è quella di seguito indicata.

Nome modello	ID amministratore
ECOSYS P5021cdn/ECOSYS P5021cdw	2100
ECOSYS P5026cdn/ECOSYS P5026cdw	2600

3 Immettere la password amministratore e selezionare il tasto **[OK]**.

NOTA

Immettere una password composta da 0 (nessuna impostazione) a 16 cifre.
 Selezionare il tasto **[▲]** o **[▼]** per immettere un numero.
 Selezionare il tasto **[◀]** o **[▶]** per spostare il cursore verso sinistra o verso destra.
 L'impostazione predefinita in fabbrica per la password amministratore è quella di seguito indicata.

Nome modello	Password amministratore
ECOSYS P5021cdn/ECOSYS P5021cdw	2100
ECOSYS P5026cdn/ECOSYS P5026cdw	2600

4 Tasto **[▲]** **[▼]** > **[Wi-Fi Direct]** > tasto **[OK]**

2 Configurare le impostazioni.

Tasto [▲] [▼] > [On] > tasto [OK]

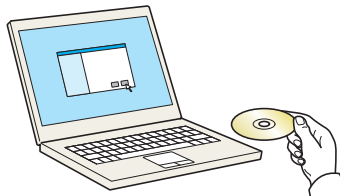
3 Riavviare la rete.

Tasto [Menu] > tasto [▲] [▼] > [Impostazioni Wi-Fi] > tasto [▶] > tasto [▲] [▼] > [Riavvia la rete] > tasto [OK] > tasto [OK]

4 Collegare il computer o il dispositivo portatile al sistema.

➔ [Configurazione di Wi-Fi Direct \(pagina 2-23\)](#)

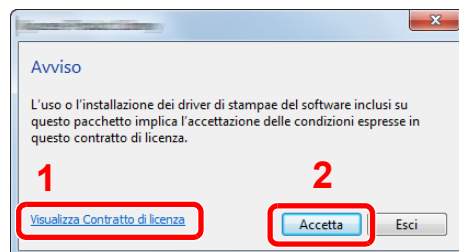
5 Inserire il DVD nel lettore.



NOTA

- L'installazione del software in Windows può essere eseguita da utenti che accedono con privilegi di amministratore.
- Se si apre la finestra di dialogo "Installazione guidata nuovo hardware", selezionare **[Annulla]**.
- Se compare la schermata Autorun, fare clic su **[Esegui setup.exe]**.
- Se si apre la finestra di gestione account utente, fare clic su **[Sì]** (**[Consenti]**).

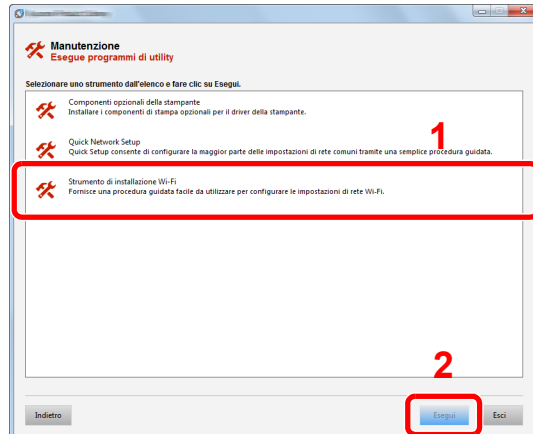
6 Visualizzare la schermata.



- 1 Fare clic su **[Visualizza Contratto di licenza]** e leggere il Contratto di licenza.
- 2 Fare clic su **[Accetta]**.

7 Selezionare [Manutenzione].

8 [Strumento di installazione Wi-Fi] > [Esegui]



9 Configurare le impostazioni.

1 [Non utilizzare la configurazione automatica] > [Avanti] > [Avanti]

2 [Wi-Fi Direct] > [Avanti] > [Avanti]

3 [Configurazione avanzata] > [Avanti]

Come metodo di rilevamento della periferica, selezionare [Rapido] o [Personalizzato] e specificare l'indirizzo IP o il nome host per cercare il sistema.

4 Selezionare il sistema > [Avanti]

5 Selezionare [Utilizza le impostazioni del dispositivo.] in [Modo di autenticazione] e digitare nome utente e password di login. Nome utente e Password di login sono entrambi Admin.

6 Configurare le impostazioni di comunicazione > [Avanti]

7 Se necessario, modificare le impostazioni dell'access point > [Avanti]

La rete è configurata.

Configurazione di Wi-Fi Direct

Quando sul sistema è disponibile la funzione Rete wireless, la configurazione di Wi-Fi Direct consente di stampare da un ambiente Wi-Fi Direct. I metodi di configurazione sono i seguenti:

Configurazione della connessione dal pannello comandi del sistema

Connessione a computer o dispositivi portatili che supportano Wi-Fi Direct

1 Visualizzare la schermata.

- 1 Tasto [Menu] > tasto [▲] [▼] > [Imp. Wi-Fi Direct] > tasto [▶]
- 2 Immettere l'ID amministratore e selezionare il tasto [OK].

NOTA

Immettere un ID composto da 1 a 16 cifre.
 Selezionare il tasto [▲] o [▼] per immettere un numero.
 Selezionare il tasto [◀] o [▶] per spostare il cursore verso sinistra o verso destra.
 L'impostazione predefinita in fabbrica per l'ID amministratore è quella di seguito indicata.

Nome modello	ID amministratore
ECOSYS P5021cdn/ECOSYS P5021cdw	2100
ECOSYS P5026cdn/ECOSYS P5026cdw	2600

- 3 Immettere la password amministratore e selezionare il tasto [OK].

NOTA

Immettere una password composta da 0 (nessuna impostazione) a 16 cifre.
 Selezionare il tasto [▲] o [▼] per immettere un numero.
 Selezionare il tasto [◀] o [▶] per spostare il cursore verso sinistra o verso destra.
 L'impostazione predefinita in fabbrica per la password amministratore è quella di seguito indicata.

Nome modello	Password amministratore
ECOSYS P5021cdn/ECOSYS P5021cdw	2100
ECOSYS P5026cdn/ECOSYS P5026cdw	2600

- 4 Tasto [▲] [▼] > [Wi-Fi Direct] > tasto [OK]

2 Configurare le impostazioni.

Tasto [▲] [▼] > [On] > tasto [OK]

3 Riavviare la rete.

Tasto [Menu] > tasto [▲] [▼] > [Impostazioni Wi-Fi] > tasto [▶] > tasto [▲] [▼] > [Riavvia la rete] > tasto [OK] > tasto [OK]

4 Specificare il nome del sistema dal computer o dal dispositivo portatile.

Se sul pannello comandi del sistema compare un messaggio di conferma, selezionare [Si].

La rete tra il sistema e il dispositivo portatile è configurata.

Connessione a computer o dispositivi portatili che non supportano Wi-Fi Direct

In queste pagine spiegheremo le procedure per la connessione a dispositivi portatili iOS.

1 Visualizzare la schermata.

- 1 Tasto [Menu] > tasto [▲] [▼] > [Imp. Wi-Fi Direct] > tasto [▶]
- 2 Immettere l'ID amministratore e selezionare il tasto [OK].

NOTA

Immettere un ID composto da 1 a 16 cifre.

Selezionare il tasto [▲] o [▼] per immettere un numero.

Selezionare il tasto [◀] o [▶] per spostare il cursore verso sinistra o verso destra.

L'impostazione predefinita in fabbrica per l'ID amministratore è quella di seguito indicata.

Nome modello	ID amministratore
ECOSYS P5021cdn/ECOSYS P5021cdw	2100
ECOSYS P5026cdn/ECOSYS P5026cdw	2600

- 3 Immettere la password amministratore e selezionare il tasto [OK].

NOTA

Immettere una password composta da 0 (nessuna impostazione) a 16 cifre.

Selezionare il tasto [▲] o [▼] per immettere un numero.

Selezionare il tasto [◀] o [▶] per spostare il cursore verso sinistra o verso destra.

L'impostazione predefinita in fabbrica per la password amministratore è quella di seguito indicata.

Nome modello	Password amministratore
ECOSYS P5021cdn/ECOSYS P5021cdw	2100
ECOSYS P5026cdn/ECOSYS P5026cdw	2600

- 4 Tasto [▲] [▼] > [Wi-Fi Direct] > tasto [OK]

2 Configurare le impostazioni.

Tasto [▲] [▼] > [On] > tasto [OK]

3 Riavviare la rete.

Tasto [Menu] > tasto [▲] [▼] > [Impostazioni Wi-Fi] > tasto [▶] > tasto [▲] [▼] > [Riavvia la rete] > tasto [OK] > tasto [OK]

- 4 Tasto [Menu] > tasto [▲] [▼] > [Imp. Wi-Fi Direct] > tasto [▶]**
- 5 Annotare il nome della rete (SSID), l'indirizzo IP e la password.**
- 6 Configurare il dispositivo portatile.**

- 1** [Impostazioni] > [Wi-Fi]
- 2** Selezionare il nome (SSID) visualizzato al punto 5.
- 3** Digitare la password fornita al punto 5 > [Connetti]
La rete tra il sistema e il dispositivo portatile è configurata.

Configurazione della connessione con il metodo Pulsante

Se il computer o il dispositivo portatile supportano WPS ma non Wi-Fi Direct, è possibile configurare la rete con il metodo Pulsante.

1 Visualizzare la schermata.

- 1** Tasto [Menu] > tasto [▲] [▼] > [Imp. Wi-Fi Direct] > tasto [▶]
- 2** Immettere l'ID amministratore e selezionare il tasto [OK].

NOTA

Immettere un ID composto da 1 a 16 cifre.
Selezionare il tasto [▲] o [▼] per immettere un numero.
Selezionare il tasto [◀] o [▶] per spostare il cursore verso sinistra o verso destra.
L'impostazione predefinita in fabbrica per l'ID amministratore è quella di seguito indicata.

Nome modello	ID amministratore
ECOSYS P5021cdn/ECOSYS P5021cdw	2100
ECOSYS P5026cdn/ECOSYS P5026cdw	2600

- 3** Immettere la password amministratore e selezionare il tasto [OK].

NOTA

Immettere una password composta da 0 (nessuna impostazione) a 16 cifre.
Selezionare il tasto [▲] o [▼] per immettere un numero.
Selezionare il tasto [◀] o [▶] per spostare il cursore verso sinistra o verso destra.
L'impostazione predefinita in fabbrica per la password amministratore è quella di seguito indicata.

Nome modello	Password amministratore
ECOSYS P5021cdn/ECOSYS P5021cdw	2100
ECOSYS P5026cdn/ECOSYS P5026cdw	2600

- 4** Tasto [▲] [▼] > [Wi-Fi Direct] > tasto [OK]

2 Configurare le impostazioni.

Tasto [▲] [▼] > [On] > tasto [OK]

3 Riavviare la rete.

Tasto [Menu] > tasto [▲] [▼] > [Impostazioni Wi-Fi] > tasto [▶] > tasto [▲] [▼] > [Riavvia la rete] > tasto [OK] > tasto [OK]

4 Tasto [Menu] > tasto [▲] [▼] > [Wi-Fi Direct] > tasto [▶] > tasto [▲] [▼] > [Impost. pulsante] > tasto [OK] > tasto [OK]

5 Premere il pulsante di comando del computer o del dispositivo portatile e selezionare contemporaneamente il tasto [OK].

La rete tra il sistema e il computer o il dispositivo portatile è configurata.

✔ IMPORTANTE

Con l'impostazione Wi-Fi Direct si possono collegare contemporaneamente fino a tre dispositivi portatili. Una volta collegati i dispositivi che supportano Wi-Fi Direct, se si desidera collegare un altro dispositivo, scollegare dalla rete i dispositivi già connessi. I metodi di disconnessione sono i seguenti:

- Disconnessione della rete dal computer o dal dispositivo portatile.
- Disconnessione di tutti i dispositivi dalla rete da pannello comandi.
Selezionare il tasto [Menu] > tasto [▲] [▼] > [Wi-Fi Direct] > tasto [▶] > tasto [▲] [▼] > [Disconnetti tutti] > tasto [OK] > tasto [OK]
- Configurazione dell'intervallo di disconnessione automatica da Menu Sistema.
➔ [Imp. Wi-Fi Direct \(pagina 6-10\)](#)
- Configurazione dell'intervallo di disconnessione automatica da Command Center RX.
➔ [Command Center RX User Guide](#)

Funzione di Risparmio energia

Se rimane inutilizzata per un periodo di tempo prestabilito, la periferica commuta automaticamente nel modo A riposo, per ridurre al minimo il consumo energetico. Il sistema si spegne automaticamente se non viene utilizzato mentre si trova nel modo A riposo.

Modo a riposo automatico

Nella modalità a riposo automatico, il sistema passa automaticamente in modalità a riposo dopo un periodo di inattività predefinito.

L'intervallo di tempo prima della commutazione in modalità a riposo è:

- 1 minuto (impostazione predefinita)

Se vengono ricevuti dei dati di stampa durante il modo A riposo, il sistema ripristina automaticamente l'operatività e stampa i dati.

Per ripristinare l'operatività, eseguire le seguenti operazioni.

- Selezionare il tasto **[GO]**.

Il tempo di ripristino operatività dal modo A riposo è indicato di seguito.

- ECOSYS P5021cdn/ECOSYS P5021cdw: Entro 12 secondi
- ECOSYS P5026cdn/ECOSYS P5026cdw: Entro 13 secondi

Si tenga presente che in presenza di determinate condizioni ambientali, ad esempio la ventilazione, il tempo di risposta del sistema può essere più lento.

1 Visualizzare la schermata.

- 1 Tasto **[Menu]** > tasto **[▲]** **[▼]** > **[Periferica comune]** > tasto **[▶]** > tasto **[▲]** **[▼]** > **[Timer]** > tasto **[▶]**
- 2 Immettere l'ID amministratore e selezionare il tasto **[OK]**.

NOTA

Immettere un ID composto da 1 a 16 cifre.
 Selezionare il tasto **[▲]** o **[▼]** per immettere un numero.
 Selezionare il tasto **[◀]** o **[▶]** per spostare il cursore verso sinistra o verso destra.
 L'impostazione predefinita in fabbrica per l'ID amministratore è quella di seguito indicata.

Nome modello	ID amministratore
ECOSYS P5021cdn/ECOSYS P5021cdw	2100
ECOSYS P5026cdn/ECOSYS P5026cdw	2600

- 3 Immettere la password amministratore e selezionare il tasto **[OK]**.

 **NOTA**

Immettere una password composta da 0 (nessuna impostazione) a 16 cifre.
 Selezionare il tasto [▲] o [▼] per immettere un numero.
 Selezionare il tasto [◀] o [▶] per spostare il cursore verso sinistra o verso destra.
 L'impostazione predefinita in fabbrica per la password amministratore è quella di seguito indicata.

Nome modello	Password amministratore
ECOSYS P5021cdn/ECOSYS P5021cdw	2100
ECOSYS P5026cdn/ECOSYS P5026cdw	2600

- 4 Tasto [▲] [▼] > [Timer a riposo] > tasto [OK]

2 Impostare l'intervallo di tempo.

- 1 Digitare l'intervallo di tempo.

NOTA

È possibile impostare uno dei valori indicati di seguito.

- Per l'Europa: 1 - 60 minuti
- Paesi extraeuropei: 1 – 240 minuti

Selezionare il tasto [▲] o [▼] per immettere un numero.

Selezionare il tasto [◀] o [▶] per spostare il cursore verso sinistra o verso destra.

- 2 Selezionare il tasto [OK].

Conf. Liv. Sleep

Rete, Lettore schede

È possibile definire se attivare la modalità a riposo per ogni funzione. Quando la periferica si commuta nel modo A riposo, non è in grado di riconoscere la scheda ID (ID card).

Per maggiori informazioni sulla configurazione dell'opzione Conf. Liv. Sleep, vedere:

➔ [Conf. Liv. Sleep \(pagina 6-20\)](#)

Livello a riposo (modelli extraeuropei)

Per il livello a riposo, è possibile commutare tra le due seguenti modalità: Rispar. Energia e Riprist.veloce. L'impostazione predefinita è Rispar. Energia.

Il modo Rispar. Energia riduce ulteriormente il consumo di corrente rispetto al modo Riprist.veloce e permette di configurare il modo A riposo per ogni funzione. La scheda ID non può essere riconosciuta.

Per ripristinare l'operatività, selezionare il tasto [GO] sul pannello comandi. Se vengono ricevuti dei dati di stampa durante il modo A riposo, il sistema ripristina automaticamente l'operatività e stampa i dati.

1 Visualizzare la schermata.

- 1 Tasto [Menu] > tasto [▲] [▼] > [Periferica comune] > tasto [▶] > tasto [▲] [▼] > [Conf. Liv. Sleep] > tasto [▶]
- 2 Immettere l'ID amministratore e selezionare il tasto [OK].

NOTA

Immettere un ID composto da 1 a 16 cifre.


Selezionare il tasto [▲] o [▼] per immettere un numero.

Selezionare il tasto [◀] o [▶] per spostare il cursore verso sinistra o verso destra.

L'impostazione predefinita in fabbrica per l'ID amministratore è quella di seguito indicata.

Nome modello	ID amministratore
ECOSYS P5021cdn/ECOSYS P5021cdw	2100
ECOSYS P5026cdn/ECOSYS P5026cdw	2600

- 3 Immettere la password amministratore e selezionare il tasto [OK].

 **NOTA**

Immettere una password composta da 0 (nessuna impostazione) a 16 cifre.
 Selezionare il tasto [▲] o [▼] per immettere un numero.
 Selezionare il tasto [◀] o [▶] per spostare il cursore verso sinistra o verso destra.
 L'impostazione predefinita in fabbrica per la password amministratore è quella di seguito indicata.

Nome modello	Password amministratore
ECOSYS P5021cdn/ECOSYS P5021cdw	2100
ECOSYS P5026cdn/ECOSYS P5026cdw	2600

- 4 Tasto [▲] [▼] > [Livello a riposo] > tasto [OK]

2 Selezionare il Livello a riposo.

Tasto [▲] [▼] > [Riprist. veloce] o [Rispar. Energia] > tasto [OK]

Se si configura [Rispar. Energia] passare al punto successivo per attivare o escludere il modo Risparmio energia per ogni singola funzione.

3 Impostare la regola A riposo.

- 1 Tasto [▲] [▼] > [Rete] o [Lettore schede] > tasto [OK]

La voce [Lettore schede] viene visualizzata quando è attivato il modulo opzionale ID Card Authentication Kit.

- 2 Tasto [▲] [▼] > [Off] o [On] > tasto [OK]

Regola spegnim. (modelli europei)

La Regola spegnim. è utilizzata per abilitare lo spegnimento automatico del sistema dopo un periodo di tempo.

Il periodo di tempo predefinito è di 3 giorni.

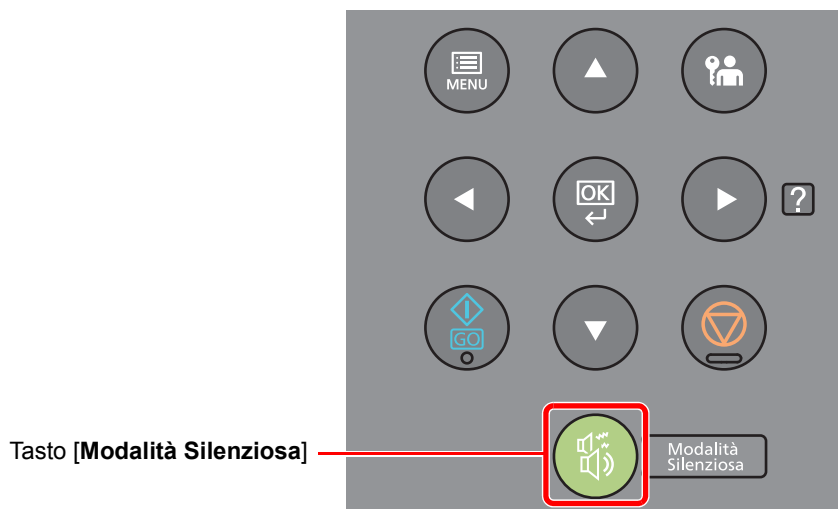
Per maggiori informazioni sulla configurazione dell'opzione Regola spegnim., vedere:

➔ [Regola spegnim \(modelli europei\) \(pagina 6-21\)](#)

Modalità Silenziosa

Ridurre la velocità di stampa per ottenere un funzionamento più silenzioso. Selezionare questa modalità quando il rumore del sistema è troppo elevato.

Quando si seleziona il tasto **[Modalità Silenziosa]**, il tasto **[Modalità Silenziosa]** lampeggia e il Modo Silenzioso viene attivato.



NOTA

Nel Modo Silenzioso la velocità di elaborazione diminuisce.

Installazione del software

Per poter utilizzare le funzionalità di stampa dal proprio PC, occorre installare sul computer il software appropriato, reperibile sul DVD (Product Library) fornito con il sistema.

Software su DVD (Windows)

Come metodo di installazione si può scegliere tra **[Installazione rapida]** e **[Installazione personalizzata]**. **[Installazione rapida]** è il metodo di installazione standard. Per installare dei componenti che non si possono installare con **[Installazione rapida]**, utilizzare **[Installazione personalizzata]**.

Per i dettagli sull'Installazione personalizzata, vedere:

➔ [Installazione personalizzata \(pagina 2-35\)](#)

Software	Descrizione	Installazione rapida
KX DRIVER	Questo driver permette di utilizzare la periferica per stampare i file inviati da un computer. Un unico driver supporta molteplici linguaggi di descrizione pagina (PCL XL, KPDL, ecc.). Questo driver di stampa permette all'utente di utilizzare tutte le funzionalità della periferica. Utilizzare questo driver per creare i file PDF.	○
KX XPS DRIVER	Questo driver di stampa supporta il formato XPS (XML Paper Specification) sviluppato da Microsoft Corporation.	-
KPDL mini-driver/PCL mini-driver	Si tratta del MiniDriver Microsoft che supporta i linguaggi PCL e KPDL. Con questo driver vi sono alcune restrizioni di utilizzo delle funzionalità e delle opzioni della periferica.	-
KYOCERA Net Viewer	Questa utilità permette il monitoraggio in rete della periferica.	-
Status Monitor	Questa utilità monitora lo stato della stampante e crea dei rapporti in tempo reale.	○
KYOCERA Net Direct Print	Permette di stampare un file PDF senza aprire il programma Adobe Acrobat/Reader.	-
FONTS	Font display che permettono di utilizzare i caratteri incorporati nella periferica all'interno di un'applicazione software.	○



NOTA

- L'installazione del software in Windows può essere eseguita da utenti che accedono con privilegi di amministratore.
- Il KX XPS DRIVER non può essere installato in Windows XP.

Installazione del software in Windows

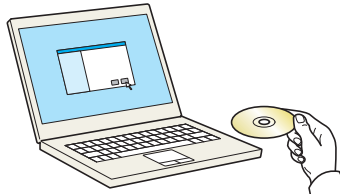
Installazione rapida

La procedura descrive un esempio di installazione del software in Windows 8.1 con il metodo [Installazione rapida].

Per i dettagli sull'Installazione personalizzata, vedere:

➔ [Installazione personalizzata \(pagina 2-35\)](#)

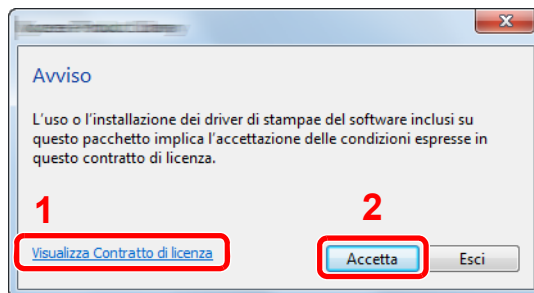
1 Inserire il DVD nel lettore.



NOTA

- L'installazione del software in Windows può essere eseguita da utenti che accedono con privilegi di amministratore.
- Se si apre la finestra di dialogo "Installazione guidata nuovo hardware", selezionare [Annulla].
- Se compare la schermata Autorun, fare clic su [Eseguire setup.exe].
- Se si apre la finestra di gestione account utente, fare clic su [Sì] ([Consenti]).

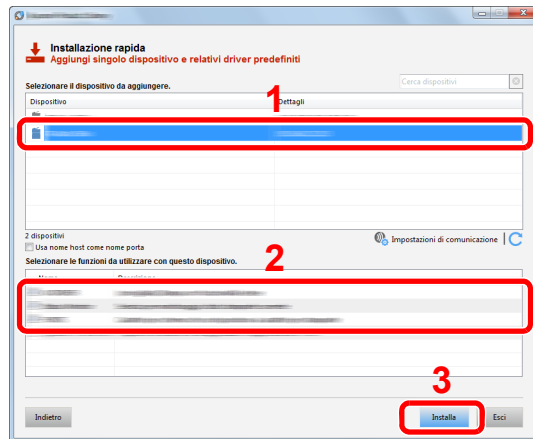
2 Visualizzare la schermata.



- 1 Fare clic su [Visualizza Contratto di licenza] e leggere il Contratto di licenza.
- 2 Fare clic su [Accetta].

3 Selezionare [Installazione rapida].

4 Installare il software.



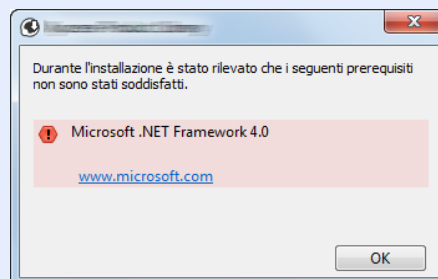
Si può anche selezionare [Usa nome host come nome porta] e configurare l'utilizzo del nome host della porta TCP/IP standard. (Non è consentito l'utilizzo di una connessione USB).

✓ IMPORTANTE

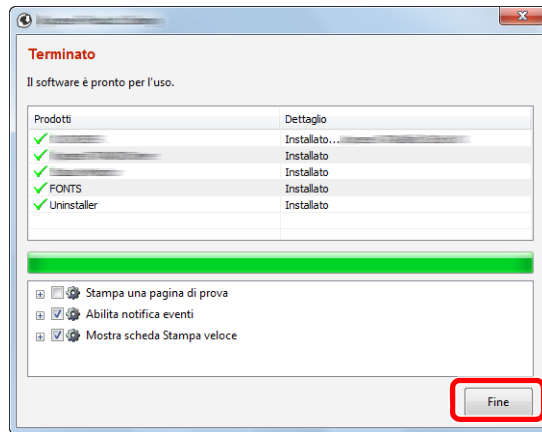
Se è abilitato Wi-Fi o Wi-Fi Direct, specificare l'indirizzo IP per il nome della porta. È possibile che l'installazione non vada a buon fine se si specifica il nome host.

💡 NOTA

- Il sistema può essere rilevato solo se è acceso. Se il computer non riesce a rilevare il sistema, controllare che la periferica sia collegata al computer tramite un cavo di rete o USB e che sia accesa, quindi fare clic su **C** (Ricaricare).
- Se si apre la finestra di protezione di Windows, fare clic su [Installa il software del driver].
- Per installare Status Monitor su versioni Windows precedenti a Windows 8, occorre dapprima installare Microsoft .NET Framework 4.0.



5 Terminare l'installazione.



Quando compare "Il software è pronto per l'uso", si può utilizzare il software. Per stampare una pagina di prova, attivare la casella di spunta "Stampa una pagina di prova" e selezionare la periferica.

Fare clic su **[Fine]** per uscire dalla procedura guidata.



NOTA

Se in Windows XP è stata selezionata l'opzione **[Impostazioni dispositivo]**, dopo aver fatto clic su **[Fine]** si apre la finestra di dialogo delle impostazioni dispositivo. Configurare le impostazioni delle opzioni installate sulla periferica. Al termine dell'installazione si possono configurare le impostazioni dispositivo.

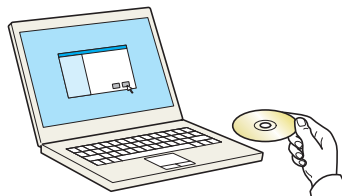
➔ **Printer Driver User Guide**

Se viene visualizzato un messaggio che invita l'utente a riavviare il sistema, riavviare il computer seguendo le indicazioni visualizzate. Con questa operazione termina la procedura di installazione del driver di stampa.

Installazione personalizzata

La procedura descrive un esempio di installazione del software in Windows 8.1 con il metodo **[Installazione personalizzata]**.

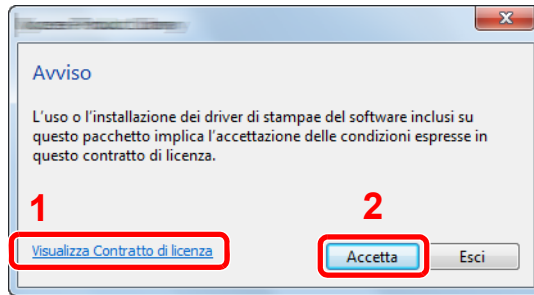
1 Inserire il DVD nel lettore.



NOTA

- L'installazione del software in Windows può essere eseguita da utenti che accedono con privilegi di amministratore.
- Se si apre la finestra di dialogo "Installazione guidata nuovo hardware", selezionare **[Annulla]**.
- Se compare la schermata Autorun, fare clic su **[Esegui setup.exe]**.
- Se si apre la finestra di gestione account utente, fare clic su **[Sì]** (**[Consenti]**).

2 Visualizzare la schermata.

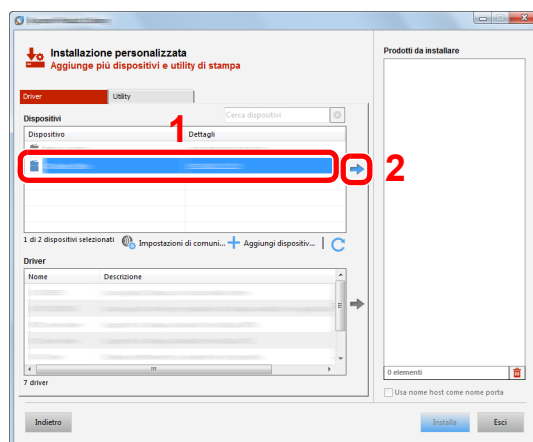


- 1 Fare clic su **[Visualizza Contratto di licenza]** e leggere il Contratto di licenza.
- 2 Fare clic su **[Accetta]**.

3 Selezionare **[Installazione personalizzata]**.

4 Installare il software.

- 1 Selezionare il dispositivo da installare.



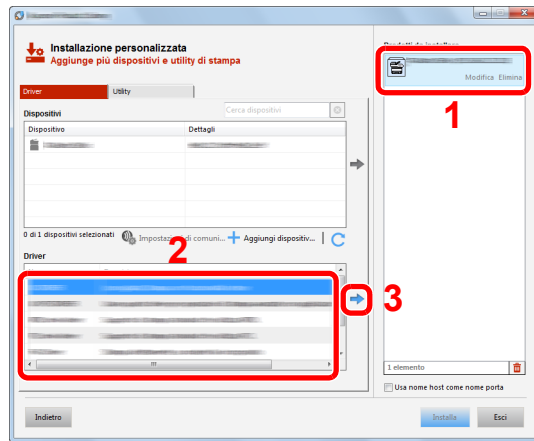
✔ **IMPORTANTE**

Se è abilitato Wi-Fi o Wi-Fi Direct, specificare l'indirizzo IP per il nome della porta. È possibile che l'installazione non vada a buon fine se si specifica il nome host.

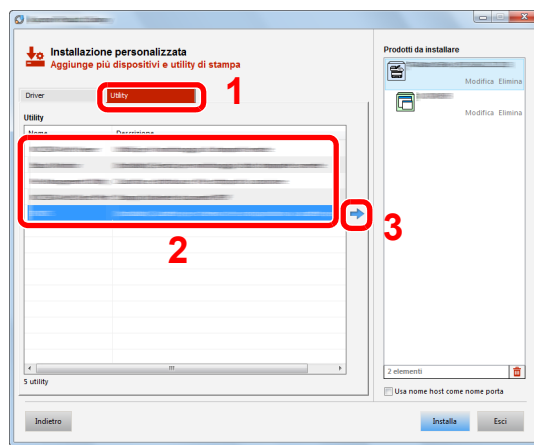
🔧 **NOTA**

- Il sistema può essere rilevato solo se è acceso. Se il computer non riesce a rilevare il sistema, controllare che la periferica sia collegata al computer tramite un cavo di rete o USB e che sia accesa, quindi fare clic su **C** (Ricaricare).
- Se la periferica desiderata non viene visualizzata, selezionare **[Aggiungi dispositivo personalizzato]** per selezionare direttamente il dispositivo.

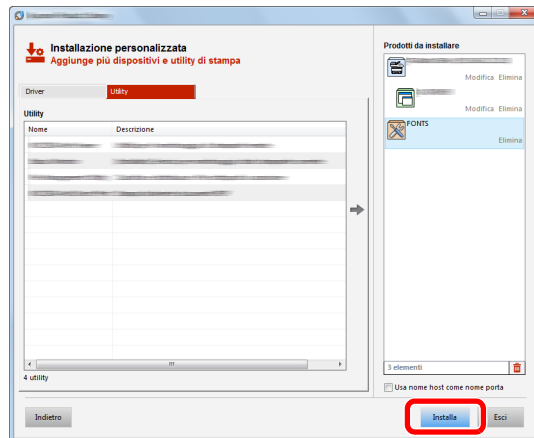
2 Selezionare il driver da installare.




3 Fare clic sulla scheda [Utility] e selezionare l'utility da installare.

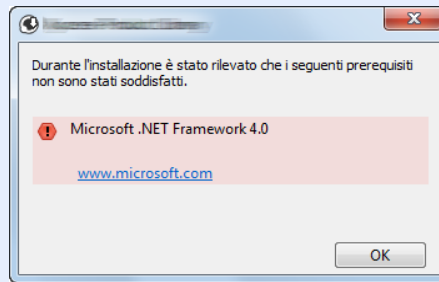


4 Fare clic su [Installa].

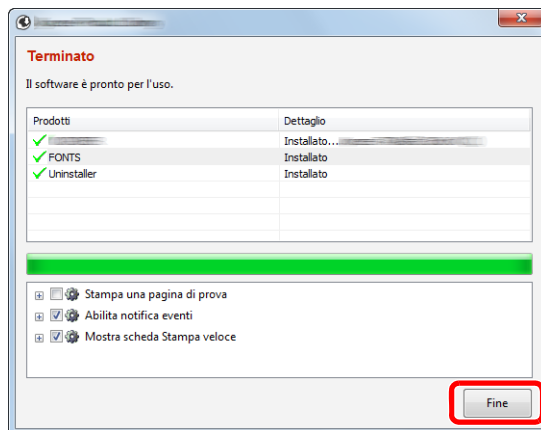


 **NOTA**

Per installare Status Monitor su versioni Windows precedenti a Windows 8, occorre dapprima installare Microsoft .NET Framework 4.0.




5 Terminare l'installazione.



Quando compare "Il software è pronto per l'uso", si può utilizzare il software. Per stampare una pagina di prova, attivare la casella di spunta "Stampa una pagina di prova" e selezionare la periferica.

Fare clic su [**Fine**] per uscire dalla procedura guidata.

 **NOTA**

Se in Windows XP è stata selezionata l'opzione [**Impostazioni dispositivo**], dopo aver fatto clic su [**Fine**] si apre la finestra di dialogo delle impostazioni dispositivo. Configurare le impostazioni delle opzioni installate sulla periferica. Al termine dell'installazione si possono configurare le impostazioni dispositivo.

➔ **Printer Driver User Guide**

Se viene visualizzato un messaggio che invita l'utente a riavviare il sistema, riavviare il computer seguendo le indicazioni visualizzate. Con questa operazione termina la procedura di installazione del driver di stampa.

Disinstallazione del software

Attenersi alla seguente procedura per rimuovere il software dal computer.

NOTA

La rimozione del software in Windows può essere eseguita da utenti che accedono con privilegi di amministratore.

1 Visualizzare la schermata.

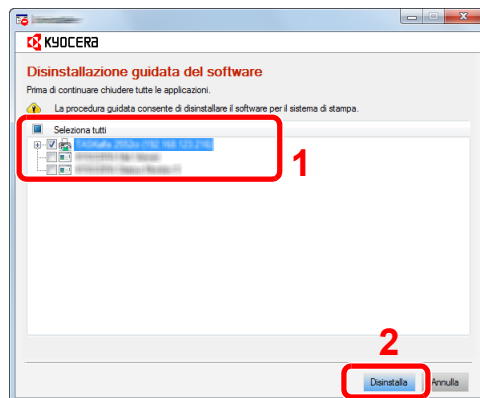
Fare clic su **[Cerca]** in Accessi e immettere "Disinstalla Kyocera Product Library" nella casella di ricerca. Selezionare **[Disinstalla Kyocera Product Library]** nell'elenco dei risultati della ricerca.

NOTA

In Windows 7, fare clic sul pulsante **[Start]** di Windows e selezionare **[Tutti i programmi]**, **[Kyocera]**, e **[Disinstalla Kyocera Product Library]** per eseguire la disinstallazione guidata.

2 Disinstallare il software.

Attivare la casella di spunta accanto al software che si desidera rimuovere.



3 Terminare la procedura di rimozione.

Se viene visualizzato un messaggio che invita l'utente a riavviare il sistema, riavviare il computer seguendo le indicazioni visualizzate. La procedura di disinstallazione del software è terminata.

NOTA

- È anche possibile disinstallare il software utilizzando la Product Library.
- Nella schermata Product Library, fare clic su **[Disinstalla]** e seguire le istruzioni visualizzate per disinstallare il software.

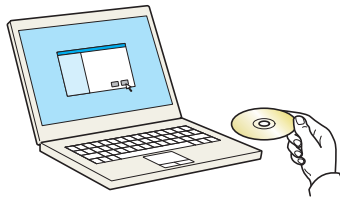
Installazione del software su computer Mac

Si può utilizzare la funzionalità di stampa del sistema anche su computer Mac.

NOTA

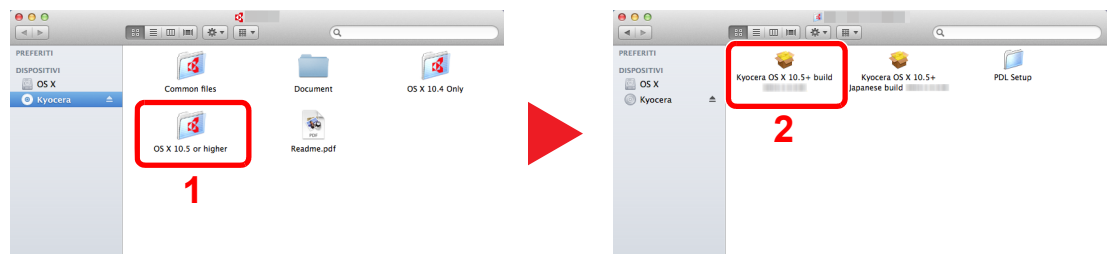
- L'installazione del software in ambiente Mac OS può essere eseguita da utenti che accedono con privilegi di amministratore.
 - Quando si stampa da un computer Macintosh, impostare **[KPD L]** o **[KPD L(Auto)]** come metodo di emulazione della periferica.
- ➔ [Emulazione \(pagina 6-8\)](#)
- Se per il collegamento si utilizza il protocollo Bonjour, abilitare Bonjour nelle impostazioni di rete del sistema.
- ➔ [Bonjour \(pagina 6-13\)](#)
- Sulla schermata di Autenticazione, immette il nome e la password utilizzati per accedere al sistema operativo.
 - Per la stampa AiPrint, non è necessario installare il software.

1 Inserire il DVD nel lettore.



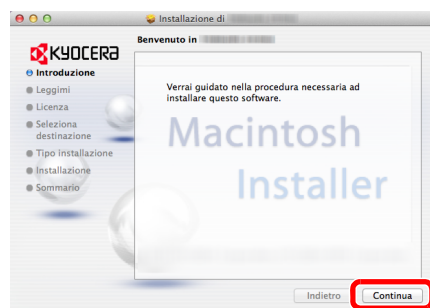
Fare doppio clic sull'icona **[Kyocera]**.

2 Visualizzare la schermata.



Fare doppio clic su **[Kyocera OS X x.x]** in funzione della versione MAC OS installata.

3 Installare il driver di stampa.



Installare il driver di stampa seguendo le istruzioni visualizzate dal software di installazione.

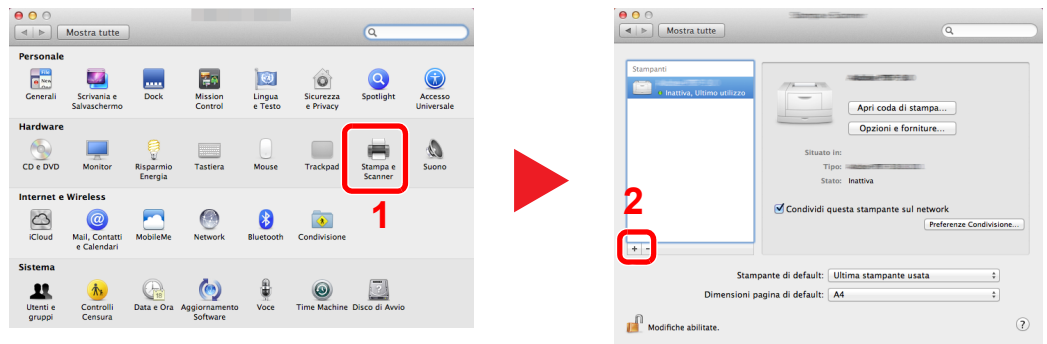
Con questa operazione termina la procedura di installazione del driver di stampa.

Se si utilizza una connessione USB, il sistema viene riconosciuto e collegato automaticamente.

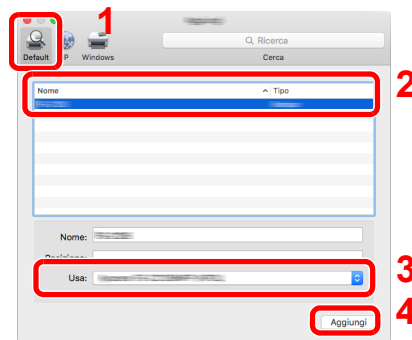
Se si utilizza una connessione IP, si devono configurare le impostazioni di seguito indicate.

4 Configurare la stampante.

- 1 Aprire Preferenze di Sistema e aggiungere la stampante.



- 2 Selezionare [Default] e fare clic sulla voce che appare nel campo "Nome".



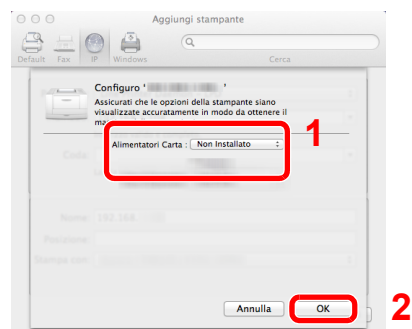
- 3 Selezionare il driver in "Stampa con".



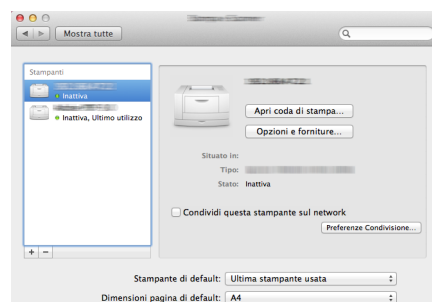
NOTA

Quando si utilizza la connessione IP, fare clic sull'icona IP per avviare la connessione IP quindi inserire il nome host e l'indirizzo IP. In "Nome" comparirà automaticamente il numero che è stato immesso in corrispondenza di "Indirizzo". Modificarlo, se necessario.

- 3 Selezionare le opzioni disponibili per la periferica.



- 4 La periferica selezionata viene aggiunta.



Controllo del contatore

Verificare il numero di pagine stampate.

1 Visualizzare la schermata.

Tasto [Menu] > tasto [▲] [▼] > [Contatore] > tasto [▶]

2 Controllare il contatore.

Selezionare le voci che si desidera verificare.

Ulteriori operazioni preliminari per l'Amministratore

Oltre alle informazioni descritte nel presente capitolo, l'amministratore della periferica deve controllare le seguenti voci e configurare le impostazioni necessarie.

Rafforzamento della protezione

Un utente con privilegi di amministratore è pre-registrato sul sistema. L'accesso alla periferica come utente con privilegi di amministratore permette di configurare tutte le impostazioni; è pertanto consigliabile cambiare nome utente e password di login.

Inoltre, la periferica è dotata della funzione di autenticazione utente che può essere configurata per limitare l'accesso solo agli utenti che hanno registrato il proprio nome utente e la propria password di login.

➔ [Autenticazione utente e Accounting \(Accesso utenti, Job Accounting\) \(pagina 7-1\)](#)

Compito	Funzione	Pagina di riferimento
Limitare gli utenti della periferica	Reimpost. pannello automatica	pagina 6-19
Proteggere la trasmissione da intercettazioni e intercettazioni telefoniche	IPP su SSL	pagina 6-14
	HTTPS	pagina 6-15
	Sicurezza SMTP	Command Center RX User Guide
	Sicurezza POP3	Command Center RX User Guide
	IPSec	pagina 6-13
	SNMPv3	pagina 6-13

Command Center RX

Se il sistema è collegato alla rete si possono configurare i vari parametri utilizzando Command Center RX.

Questa sezione spiega come accedere a Command Center RX e come modificare le impostazioni di protezione e il nome host.

➔ Command Center RX User Guide

NOTA

Per l'accesso completo alle funzioni delle pagine di Command Center RX immettere Nome utente e Password, quindi fare clic su **[Login]**. L'immissione della password amministratore predefinita permette all'utente di accedere a tutte le pagine, comprese le schermate Casella documenti. L'impostazione predefinita in fabbrica per l'utente predefinito con privilegi di amministratore è la seguente. (Per nome utente e password di accesso rispettare le maiuscole e le minuscole).

Nome di accesso: Admin

Password di accesso: Admin

Le impostazioni che l'amministratore e gli utenti generici possono configurare in Command Center RX sono le seguenti.

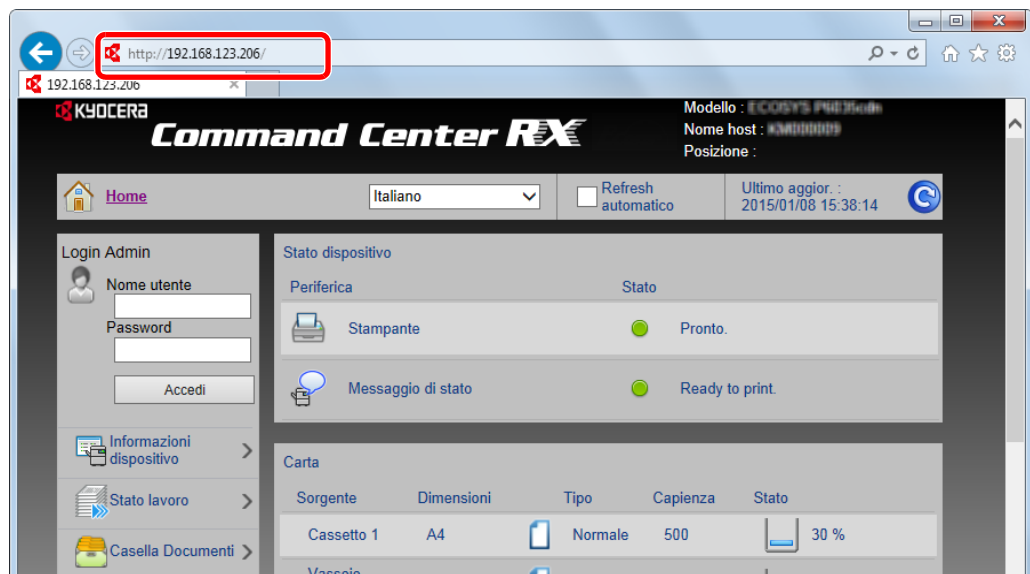
Impostazione	Descrizione	Amministratore	Utente generico
Informazioni dispositivo	Si può controllare la struttura della periferica.	<input type="radio"/>	<input type="radio"/>
Stato lavoro	Visualizza tutte le informazioni relative alla periferica, compresi i lavori di stampa e la cronologia del registro dei lavori.	<input type="radio"/>	<input type="radio"/>
Casella Documenti	Configura le impostazioni riguardanti la Casella lavori.	<input type="radio"/>	-
Impostazioni dispositivo	Si possono configurare le impostazioni avanzate della periferica.	<input type="radio"/>	-
Impostazioni di funzione	Si possono configurare le impostazioni funzione avanzate.	<input type="radio"/>	-
Impostazioni di rete	Si possono configurare le impostazioni avanzate di rete.	<input type="radio"/>	-
Impostazioni di protezione	Si possono configurare le impostazioni avanzate di protezione.	<input type="radio"/>	-
Impostazioni di gestione	Si possono configurare le impostazioni avanzate di gestione.	<input type="radio"/>	-

Accesso a Command Center RX

1 Visualizzare la schermata.

- 1 Avviare il browser Web.
- 2 Nella barra Indirizzo o Percorso, inserire l'indirizzo IP del sistema o il nome host.
Stampare la pagina di stato per controllare l'indirizzo IP e il nome host della periferica.
Tasto [Menu] > tasto [▲] [▼] > [Stampa rapporto] > tasto [▶] > tasto [▲] [▼] > [Stampa Pagina di stato] > tasto [OK] > tasto [OK]

Esempi: https://192.168.48.21/ (per indirizzo IP)
 https://MFP001 (dove "MFP001" è il nome host)



La pagina web visualizza delle informazioni di base sul sistema e su Command Center RX nonché il loro stato corrente.



NOTA

Se viene visualizzato il messaggio "Vi è un problema con il certificato di sicurezza di questo sito web", configurare il certificato.

➔ [Command Center RX User Guide](#)

È comunque possibile proseguire con l'operazione anche senza configurare il certificato.

2 Configurare la funzione.

Sulla barra di navigazione, visualizzata sul lato sinistro, selezionare una categoria.



NOTA

Per l'accesso completo alle funzioni delle pagine di Command Center RX immettere Nome utente e Password, quindi fare clic su [Login]. L'immissione della password amministratore predefinita permette all'utente di accedere a tutte le pagine, comprese le schermate Casella documenti. L'impostazione predefinita in fabbrica per l'utente predefinito con privilegi di amministratore è la seguente. (Per nome utente e password di accesso rispettare le maiuscole e le minuscole).

Nome di accesso: **Admin**
Password di accesso: **Admin**

Modifica delle impostazioni di protezione

1 Visualizzare la schermata.

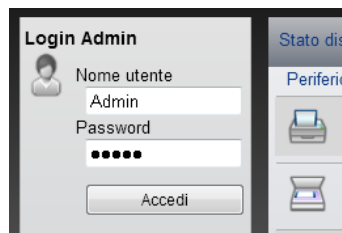
1 Avviare il browser Web.

2 Nella barra Indirizzo o Percorso, inserire l'indirizzo IP del sistema o il nome host.

Stampare la pagina di stato per controllare l'indirizzo IP e il nome host della periferica.

Tasto [Menu] > tasto [▲] [▼] > [Stampa rapporto] > tasto [►] > tasto [▲] [▼] > [Stampa Pagina di stato] > tasto [OK] > tasto [OK]

3 Accedere con privilegi di amministratore.



L'impostazione predefinita in fabbrica per l'utente predefinito con privilegi di amministratore è la seguente. (Per nome utente e password di accesso rispettare le maiuscole e le minuscole).

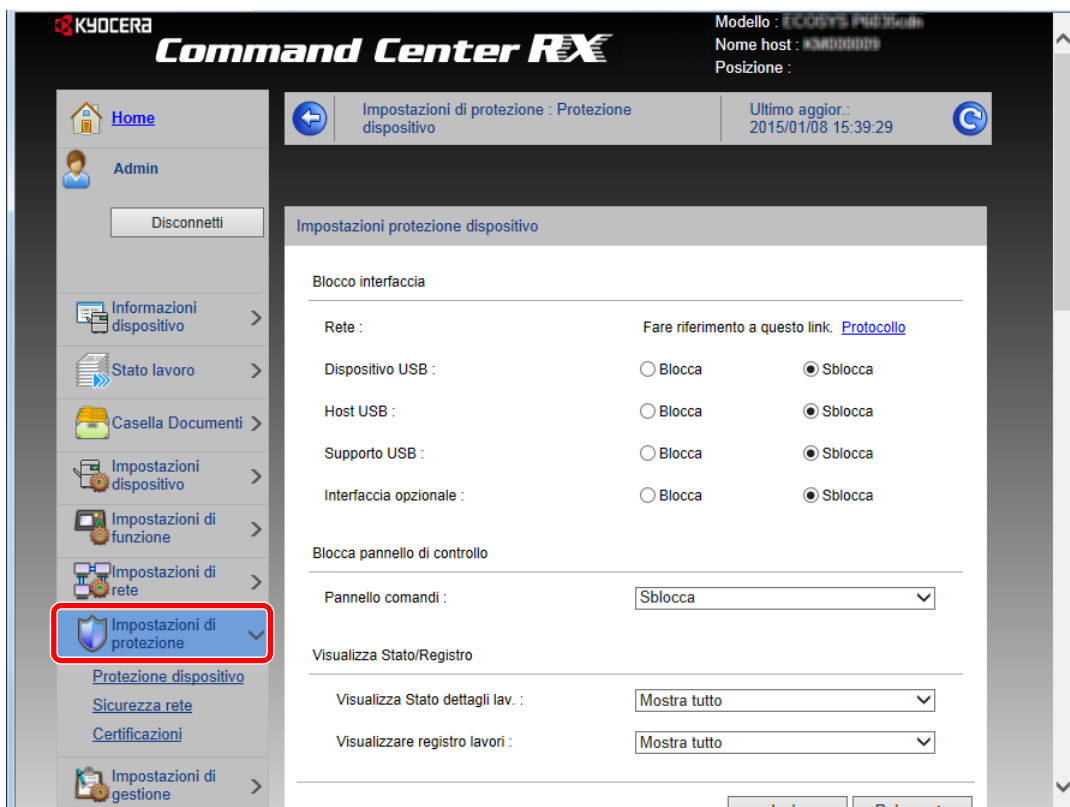
Nome di accesso: Admin

Password di accesso: Admin

4 Fare clic su [Impostazioni di protezione].

2 Configurare le impostazioni di protezione.

Nel menu [Impostazioni di protezione], selezionare l'impostazione da configurare.



NOTA

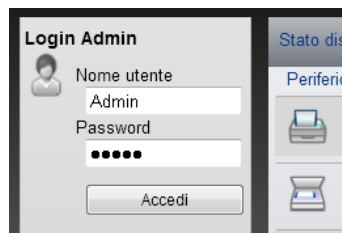
Per i dettagli sulle impostazioni riguardanti i certificati, vedere:

➔ **Command Center RX User Guide**

Modifica delle informazioni dispositivo

1 Visualizzare la schermata.

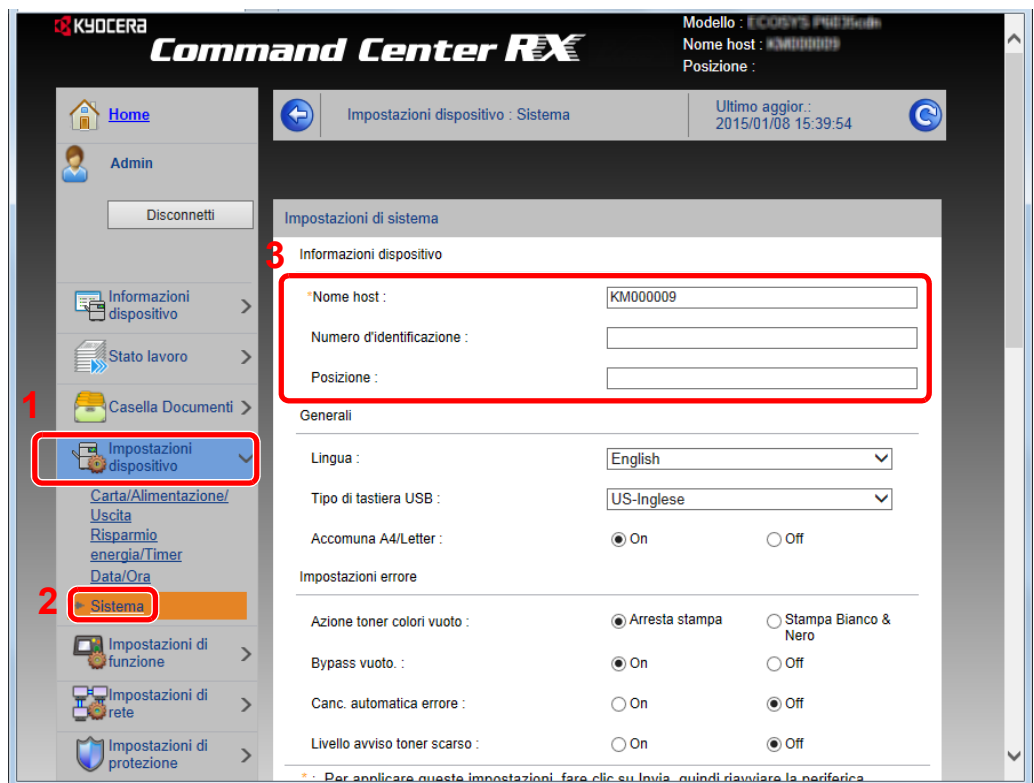
- 1 Avviare il browser Web.
- 2 Nella barra Indirizzo o Percorso, inserire l'indirizzo IP del sistema o il nome host.
Stampare la pagina di stato per controllare l'indirizzo IP e il nome host della periferica.
Tasto [Menu] > tasto [▲] [▼] > [Stampa rapporto] > tasto [▶] > tasto [▲] [▼] > [Stampa Pagina di stato] > tasto [OK] > tasto [OK]
- 3 Accedere con privilegi di amministratore.



L'impostazione predefinita in fabbrica per l'utente predefinito con privilegi di amministratore è la seguente. (Per nome utente e password di accesso rispettare le maiuscole e le minuscole).

Nome di accesso: Admin
Password di accesso: Admin

- 4 Nel menu [Impostazioni periferica], fare clic su [Sistema].



2 Specificare il nome host.

Immettere le informazioni dispositivo e fare clic su [Invia].

 **IMPORTANTE**

Dopo aver modificato l'impostazione, riavviare la rete oppure spegnere/riaccendere il sistema.

Per riavviare la scheda di rete, fare clic su [Reimposta] nel menu [Impostazioni di gestione], quindi fare clic su [Riavviare la rete] in "Riavvia".

Impostazioni e-mail

Configurando le impostazioni SMTP è possibile trasmettere via e-mail l'avviso di fine lavoro.

Per utilizzare questa funzione, occorre collegare il sistema a un server di posta tramite il protocollo SMTP.

Configurare anche i seguenti parametri.

- Impostazioni SMTP
Voce: "Protocollo SMTP" e "Nome server SMTP" in "SMTP"
- Indirizzo del mittente per la trasmissione di e-mail dal sistema
Voce: "Indirizzo mittente" in "Impostazioni di invio e-mail"
- Impostazione per limitare le dimensioni delle e-mail
Voce: "Limite dim. email" in "Impostazioni di invio e-mail"

La procedura di configurazione delle impostazioni SMTP è la seguente.

1 Visualizzare la schermata.

Visualizzare la schermata Protocollo SMTP.

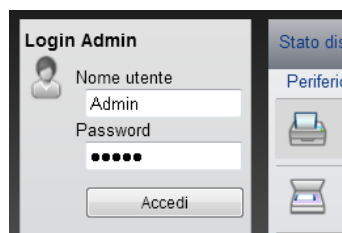
1 Avviare il browser Web.

2 Nella barra Indirizzo o Percorso, inserire l'indirizzo IP del sistema o il nome host.

Stampare la pagina di stato per controllare l'indirizzo IP e il nome host della periferica.

Tasto **[Menu]** > tasto **[▲]** **[▼]** > **[Stampa rapporto]** > tasto **[▶]** > tasto **[▲]** **[▼]** > **[Stampa Pagina di stato]** > tasto **[OK]** > tasto **[OK]**

3 Accedere con privilegi di amministratore.

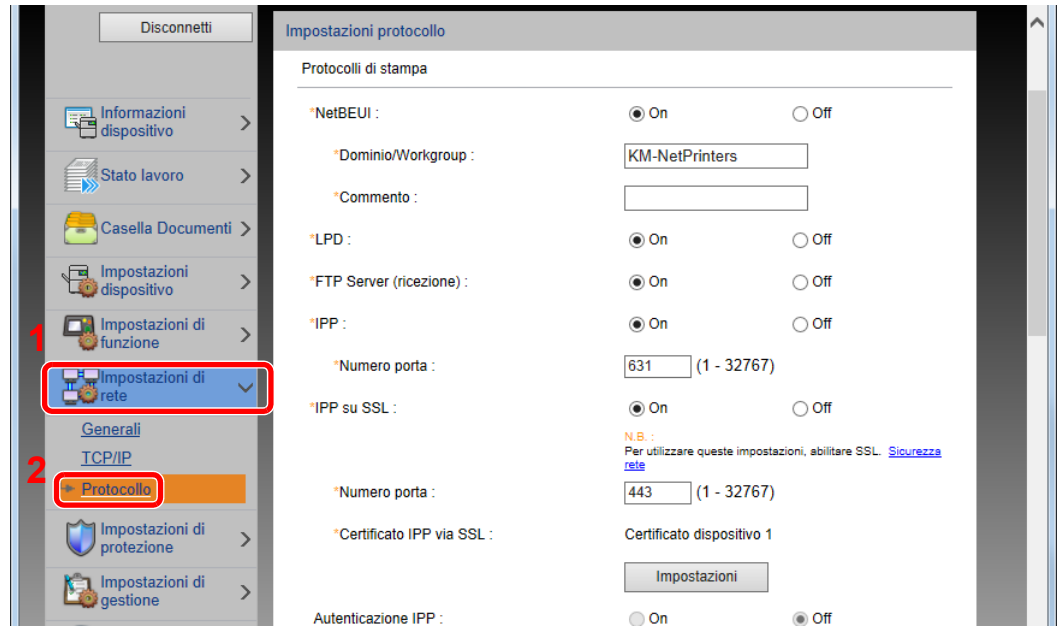


L'impostazione predefinita in fabbrica per l'utente predefinito con privilegi di amministratore è la seguente. (Per nome utente e password di accesso rispettare le maiuscole e le minuscole).

Nome di accesso: Admin

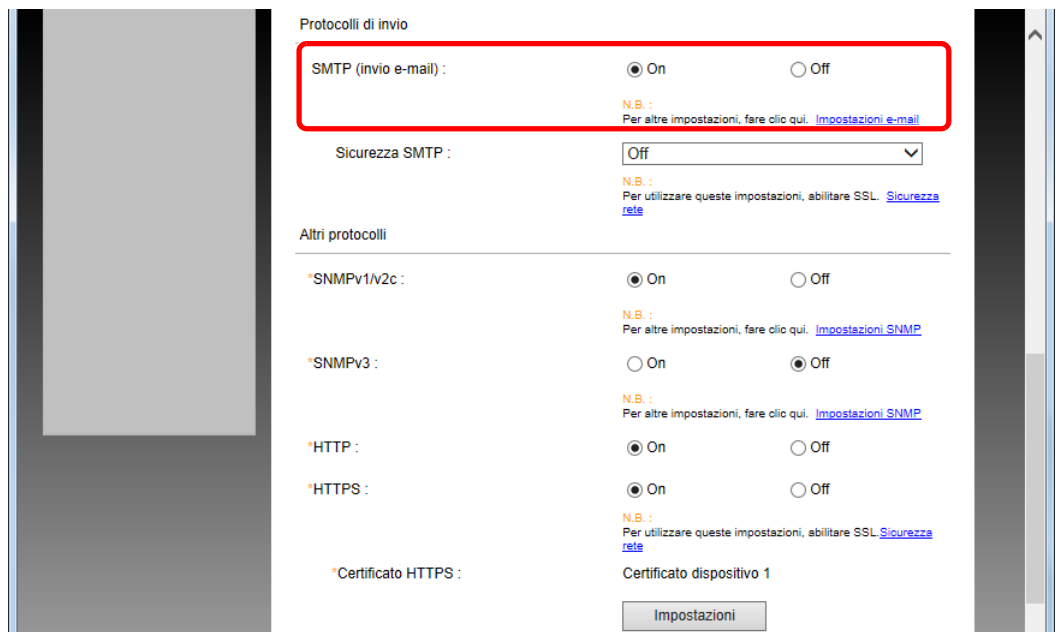
Password di accesso: Admin

4 Nel menu [Impostazioni di rete], fare clic su [Protocollo].



2 **Configurare le impostazioni.**

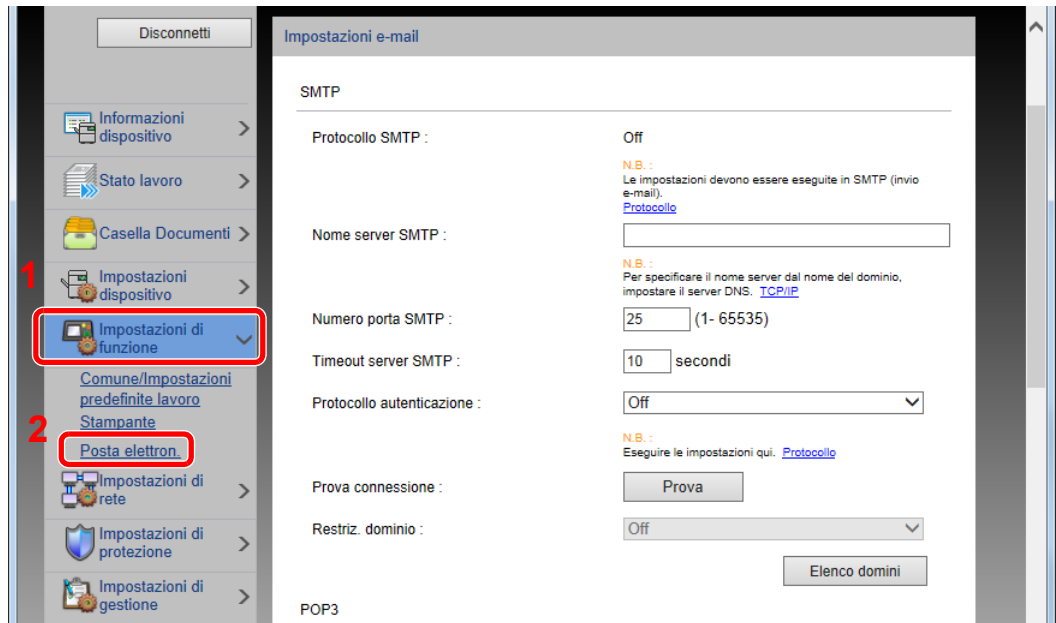
Impostare "SMTP (invio e-mail)" su [On] in "Protocolli di invio".



3 Visualizzare la schermata.

Visualizzare la schermata Impostazioni e-mail.

Nel menu [Impostazioni di funzione], fare clic su [Posta elettron.].



4 Configurare le impostazioni.

Immettere i valori nei campi "SMTP" e "Impostazioni di invio e-mail".

Impostazione	Descrizione
SMTP	Impostare questo protocollo per trasmettere le e-mail dalla periferica.
Protocollo SMTP	Visualizza le impostazioni del protocollo SMTP. Controllare che "Protocollo SMTP" sia impostato su [On]. Se il parametro è impostato su [Off], fare clic su [Protocollo] e impostare il protocollo SMTP su [On].
Nome server SMTP*1	Immettere il nome host o l'indirizzo IP del server SMTP.
Numero porta SMTP	Specificare il numero porta da utilizzare per SMTP. Il numero porta predefinito è 25.
Timeout server SMTP	Specificare l'intervallo di attesa prima del time-out, in secondi.
Protocollo autenticazione	Per utilizzare l'autenticazione SMTP, immettere le informazioni utente richieste.
Sicurezza SMTP	Impostare la sicurezza SMTP. Attivare la voce "Sicurezza SMTP" in "SMTP (invio e-mail)" sulla pagina [Impostazioni protocollo].
Prova connessione	Eseguire una prova per controllare che le impostazioni siano corrette senza inviare una e-mail.
Restriz. dominio	Per limitare i domini, fare clic su [Elenco domini] quindi immettere i nomi domini degli indirizzi da accettare o rifiutare. Si possono anche specificare le restrizioni per indirizzo e-mail.

Impostazione		Descrizione
POP3	Protocollo POP3	<p>Non è necessario impostare i seguenti parametri se si abilita solo la funzione di invio e-mail dalla periferica. Impostare i seguenti parametri se si desidera abilitare la funzione di ricezione e-mail sulla periferica.</p> <p>➔ Command Center RX User Guide</p>
	Intervallo di controllo	
	Esegui una volta ora	
	Restrizione dominio	
	Impostazioni utente POP3	
Impostazioni di invio e-mail	Limite dim. email	<p>Immettere la dimensione massima, in kilobyte, dell'e-mail che è possibile inviare. Se la dimensione dell'e-mail supera questo valore, viene visualizzato un messaggio di errore e l'invio del messaggio e-mail viene annullato. Utilizzare questa impostazione se per il server SMTP è stato impostato un Limite dimensione e-mail. In caso contrario, immettere 0 (zero) come valore per abilitare l'invio e-mail indipendentemente dal limite della dimensione.</p>
	Indirizzo mittente*¹	<p>Immettere l'indirizzo e-mail del mittente, come ad esempio l'amministratore del sistema, in modo tale che l'eventuale risposta o il messaggio di mancato recapito venga ricevuto da una persona anziché dal sistema. Per l'autenticazione SMTP, è necessario immettere correttamente l'indirizzo del mittente. La lunghezza massima dell'indirizzo mittente è di 128 caratteri.</p>
	Firma	<p>Inserire la firma. La firma è un testo di formato libero visualizzato alla fine del messaggio e-mail. Spesso è usata per un'ulteriore identificazione della macchina. La lunghezza massima della firma è di 512 caratteri.</p>
	Impostaz predefinite funz	<p>Modificare le impostazioni predefinite di funzione nella pagina [Comune/Impostazioni predefinite lavoro].</p>

*1 Verificare di avere impostato i parametri.

5 Fare clic su **[Invia]**.

3 Operazioni preliminari per l'utilizzo

In questo capitolo vengono descritte le seguenti funzioni.

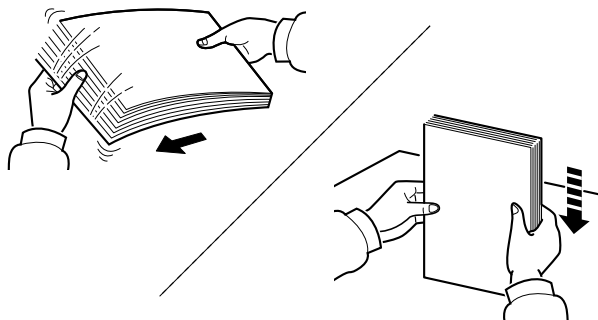
Caricamento della carta	3-2
Precauzioni per il caricamento della carta	3-2
Selezione delle unità di alimentazione carta	3-3
Caricamento nel Cassetto 1	3-4
Caricamento nel Cassetto 2	3-7
Precauzioni per l'uscita della carta	3-9
Fermo della carta	3-9

Caricamento della carta

Caricare la carta nei cassettei.

Precauzioni per il caricamento della carta

Quando si apre una nuova confezione di carta, aprire a ventaglio i fogli per separarli leggermente prima di caricarli, come di seguito descritto.



Smazzare la risma di fogli quindi picchiettarla su una superficie piana.

Eeguire anche i seguenti controlli.

- Se la carta è arricciata o piegata, rimuovere le pieghe prima di caricarla. La carta arricciata o piegata può provocare inceppamenti.
- Evitare di conservare confezioni di carta aperte in ambienti soggetti a umidità elevata; l'umidità può infatti creare dei problemi. Dopo aver caricato i fogli nei cassettei o sul bypass, riporre i fogli inutilizzati in una busta chiusa.
- Se non si utilizza il sistema per un periodo prolungato, rimuovere la carta dai cassettei e riporla in una busta chiusa per proteggerla dall'umidità.



IMPORTANTE

Se per eseguire delle stampe si utilizza della carta riciclata (carta già utilizzata per la stampa), assicurarsi che non siano presenti punti metallici o fermagli. Questi oggetti possono danneggiare il sistema o degradare la qualità immagine delle copie.



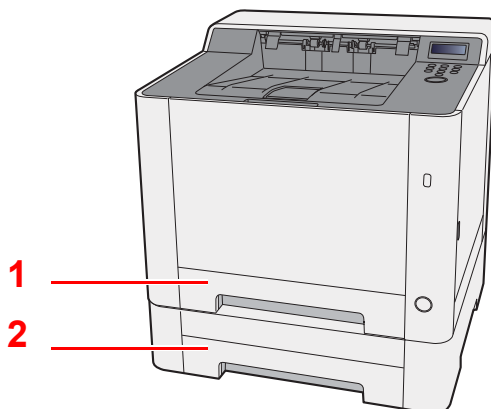
NOTA

Per l'utilizzo di supporti speciali come la carta intestata, perforata o prestampata, ad esempio, con loghi aziendali, vedere:

➔ [Carta \(pagina 9-8\)](#)

Selezione delle unità di alimentazione carta

Selezionare le unità di alimentazione in funzione del formato e del tipo di carta.



N.	Nome	Formato carta	Tipo di carta	Capacità	Pagina
1	Cassetto 1	A4, B5, A5-R, A5, A6, B6, Legal, Oficio II, Letter, Executive, Statement-R, Folio, 16K, 216×340mm, ISO B5, Person.	Normale, Prestampata, Pregiata, Riciclata, Grezza, Intestata, Colorata, Perforata, Spessa, Alta qualità, Person. 1 - 8	250 fogli (80 g/m ²)	pagina 3-4
2	Cassetto 2				pagina 3-7

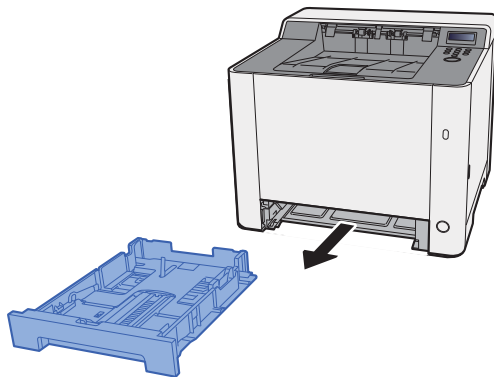


NOTA

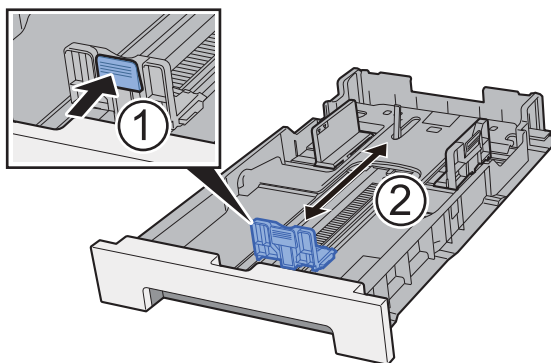
- Il numero di fogli accettati varia in base all'ambiente operativo e al tipo di carta.
- Non utilizzare carta per stampanti a getto d'inchiostro o carta con patinatura speciale. (Questi tipi di carta possono causare inceppamenti o altri inconvenienti).
- Per realizzare stampe a colori di qualità elevata, utilizzare carta speciale per il colore.

Caricamento nel Cassetto 1

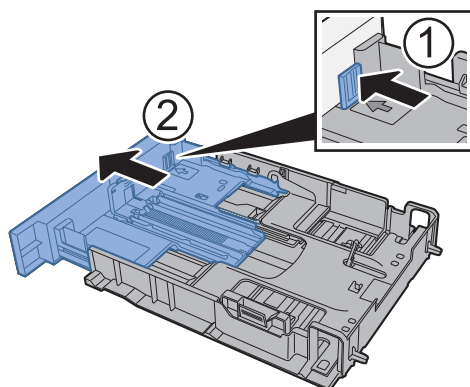
- 1 Estrarre completamente il Cassetto 1 dal sistema.**



- 2 Regolare la guida della lunghezza carta in corrispondenza del formato carta desiderato.**

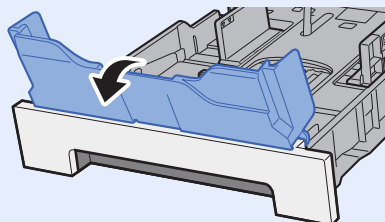


Quando si utilizza carta di formato Folio, Oficio II o Legal

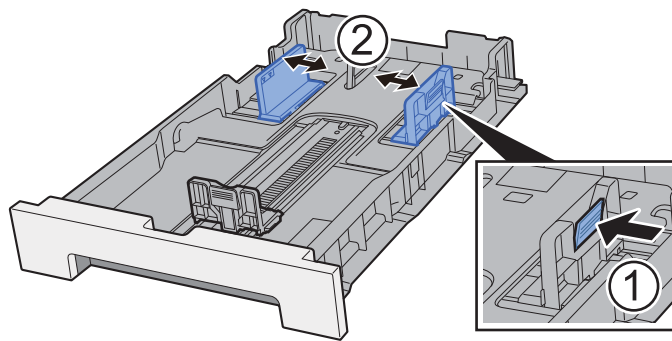


NOTA

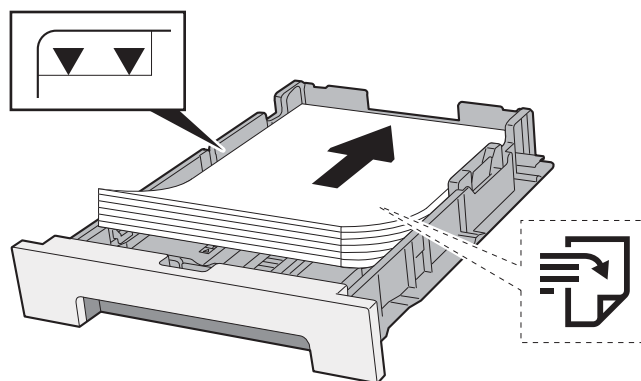
In alcuni paesi il cassetto è dotato di serie di un coperchio. Se il cassetto è dotato di coperchio, aprire il coperchio per regolare la guida.



3 Regolare la posizione delle guide di larghezza carta sui lati sinistro e destro del Cassetto 1.

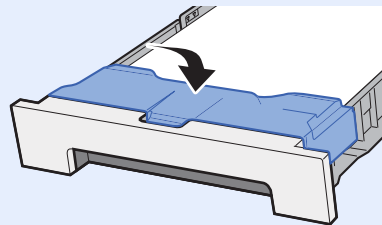


4 Caricare la carta.



NOTA

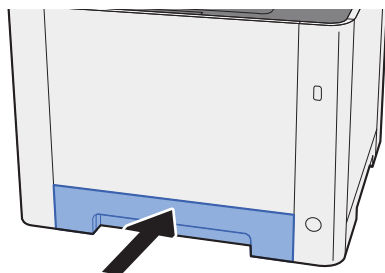
Se il cassetto è dotato di coperchio, chiudere il coperchio.



IMPORTANTE

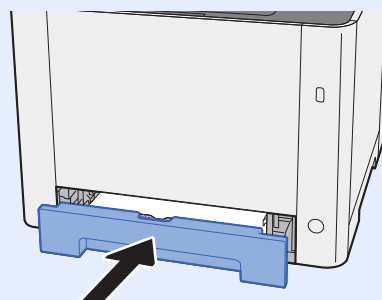
- Caricare la carta con il lato di stampa rivolto verso l'alto.
- Dopo aver tolto la carta dalla confezione, smazzare i fogli prima di caricarli sul bypass.
- ➔ [Precauzioni per il caricamento della carta \(pagina 3-2\)](#)
- Prima di caricare la carta, verificare che non sia arricciata o piegata. La carta arricciata o piegata può provocare inceppamenti.
- Verificare che la carta caricata non superi il livello indicato (vedere la figura).
- Se si carica la carta senza regolare le guide di larghezza e di lunghezza carta si possono verificare problemi di alimentazione obliqua dei fogli o di inceppamento.

5 Richiudere delicatamente il Cassetto 1.



NOTA

Quando si utilizza carta di formato Folio, Oficio II o Legal, il cassetto sporgerà dal sistema.



6 Visualizzare la schermata.

Tasto [Menu] > tasto [▲] [▼] > [Impostazioni carta] > tasto [▶] > tasto [▲] [▼] > [Formato cassetto 1] > tasto [▶]

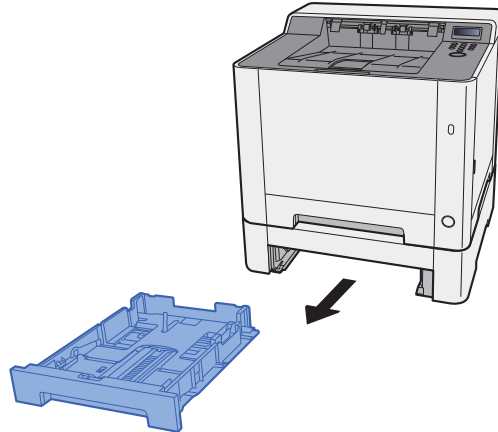
7 Configurare la funzione.

Selezionare il formato e il tipo di carta.

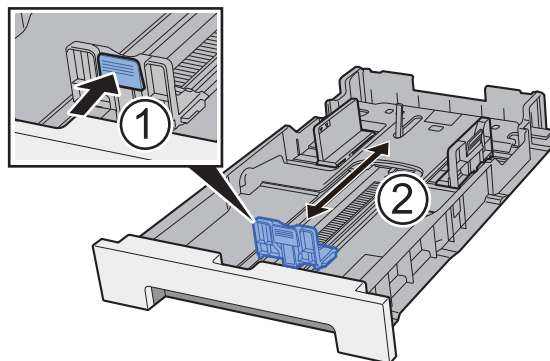
➔ [Impostazioni carta \(pagina 6-6\)](#)

Caricamento nel Cassetto 2

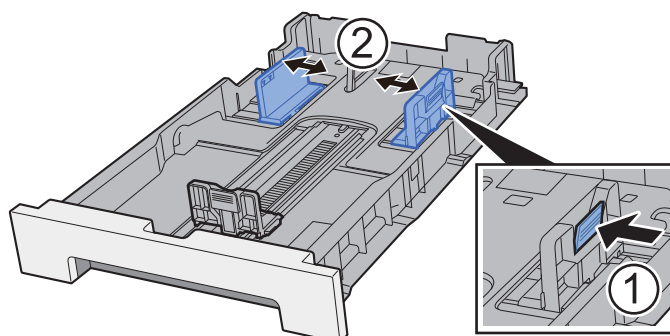
- 1 Estrarre completamente il Cassetto 2 dal sistema.**



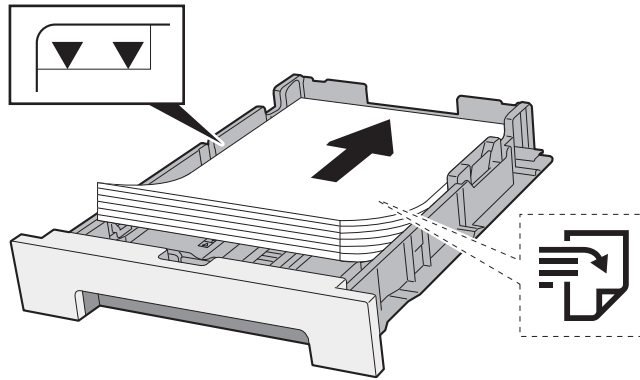
- 2 Regolare la guida della lunghezza carta in corrispondenza del formato carta desiderato.**



- 3 Regolare la posizione delle guide di larghezza carta sui lati sinistro e destro del Cassetto 2.**



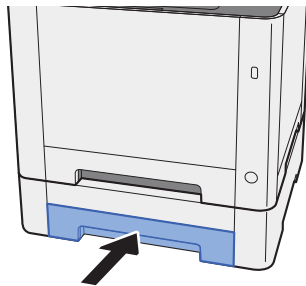
4 Caricare la carta.



✓ IMPORTANTE

- Caricare la carta con il lato di stampa rivolto verso l'alto.
- Dopo aver tolto la carta dalla confezione, smazzare i fogli prima di caricarli sul bypass.
- ➔ [Precauzioni per il caricamento della carta \(pagina 3-2\)](#)
- Prima di caricare la carta, verificare che non sia arricciata o piegata. La carta arricciata o piegata può provocare inceppamenti.
- Verificare che la carta caricata non superi il livello indicato (vedere la figura).
- Se si carica la carta senza regolare le guide di larghezza e di lunghezza carta si possono verificare problemi di alimentazione obliqua dei fogli o di inceppamento.

5 Richiudere delicatamente il Cassetto 2.



6 Visualizzare la schermata.

Tasto [Menu] > tasto [▲] [▼] > [Impostazioni carta] > tasto [▶] > tasto [▲] [▼] > [Formato cassetto 2] > tasto [▶]

7 Configurare la funzione.

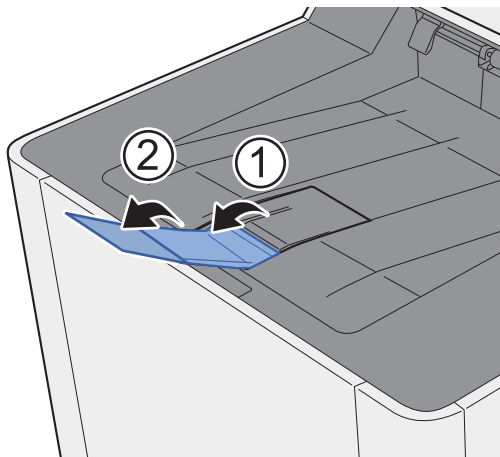
Selezionare il formato e il tipo di carta.

➔ [Impostazioni carta \(pagina 6-6\)](#)

Precauzioni per l'uscita della carta

Fermo della carta

Quando si utilizza carta B5/Letter o di larghezza superiore, aprire il fermo della carta mostrato in figura.



4 Stampa da PC

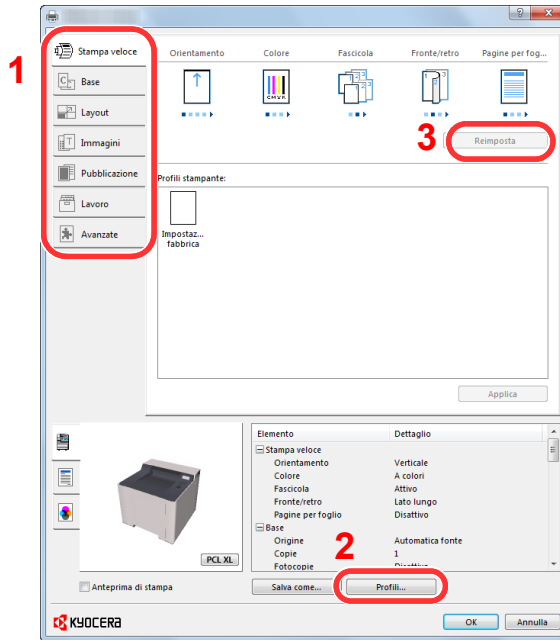
In questo capitolo vengono trattati i seguenti argomenti:

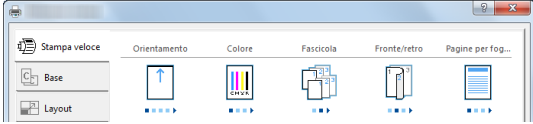
Schermata delle impostazioni di stampa del driver di stampa	4-2
Visualizzazione della guida in linea del driver di stampa	4-3
Modifica delle impostazioni predefinite del driver di stampa (Windows 8.1)	4-3
Stampa da PC	4-4
Stampa su carta di formato standard	4-4
Stampa su carta di formato non standard	4-6
Annullamento di un lavoro di stampa inviato da un computer	4-9
Stampa da dispositivi portatili	4-10
Stampa con AirPrint	4-10
Stampa con Google Cloud Print	4-10
Stampa da Mopria	4-10
Stampa con Wi-Fi Direct	4-10
Memorizzazione dei dati di stampa sulla periferica	4-11
Selezione della Casella lavoro su un computer e memorizzazione del lavoro	4-12
Stampa di documenti dalla Casella Copia veloce	4-13
Eliminazione dei documenti archiviati nella Casella Lavoro Copia veloce	4-14
Stampa di documenti dalla Casella Controlla e mantieni	4-15
Eliminazione dei documenti archiviati nella Casella Controlla e mantieni	4-15
Stampa di documenti dalla Casella Stampa privata	4-16
Eliminazione dei documenti archiviati nella Casella Stampa privata	4-17
Stampa di documenti dalla Casella Lavoro memorizzato	4-18
Eliminazione dei documenti archiviati nella Casella Lavoro memorizzato	4-19
Configurazione Casella lavoro	4-20
Monitoraggio dello stato della periferica (Status Monitor)	4-21
Come accedere a Status Monitor	4-21
Come uscire da Status Monitor	4-21
Stato Anteprima	4-21
Scheda lavori di stampa in esecuzione	4-22
Scheda stato cassette carta	4-22
Scheda stato toner	4-22
Scheda Avviso	4-23
Menu contestuale di Status Monitor	4-23
Impostazioni di notifica di Status Monitor	4-24

Schermata delle impostazioni di stampa del driver di stampa

La schermata Preferenze stampa permette di configurare una serie di parametri riguardanti la stampa.

➔ **Printer Driver User Guide**

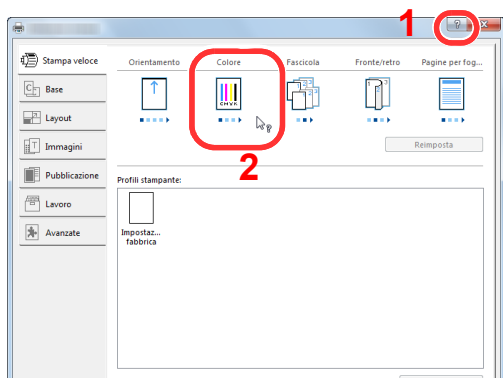


N.	Descrizione
1	<p>Scheda [Stampa veloce]</p> <p>Visualizza una serie di icone che si possono utilizzare per configurare facilmente le funzioni maggiormente utilizzate. Tutte le volte che si fa clic su un'icona, l'icona cambia aspetto, visualizzando un'immagine che rappresenta i risultati di stampa, e applica le impostazioni.</p>  <p>Scheda [Base]</p> <p>Questa scheda raggruppa le funzioni di base maggiormente utilizzate. Su questa scheda è possibile configurare il formato carta e la stampa in fronte-retro.</p> <p>Scheda [Layout]</p> <p>Questa scheda permette di configurare le impostazioni per i vari layout di stampa quali la stampa a libretto, il modo combina, la stampa poster e l'adattamento.</p> <p>Scheda [Immagini]</p> <p>Questa scheda permette di configurare le impostazioni relative alla qualità dei risultati di stampa.</p> <p>Scheda [Pubblicazione]</p> <p>Questa scheda permette di creare una copertina da inserire nel lavoro di stampa o tra i fogli di un lucido.</p> <p>Scheda [Lavoro]</p> <p>Questa scheda permette di configurare le impostazioni per salvare i dati di stampa inviati dal computer alla periferica. Si possono archiviare sul sistema i documenti o altri dati utilizzati regolarmente in modo da poterli agevolmente stampare all'occorrenza. Poiché i documenti salvati possono essere stampati direttamente dal sistema, questa funzione si rivela utile anche per la stampa di documenti che non devono essere visti da altri.</p> <p>Scheda [Avanzate]</p> <p>Questa scheda permette di configurare le impostazioni per aggiungere delle pagine di testo o delle filigrane ai dati di stampa.</p>

N.	Descrizione
2	[Profili] È possibile salvare le impostazioni del driver di stampa come profili. All'occorrenza si possono richiamare i profili salvati; si tratta dunque di una procedura utile per salvare le impostazioni di utilizzo frequente.
3	[Reimposta] Fare clic su questo pulsante per ripristinare i valori predefiniti dei vari parametri.

Visualizzazione della guida in linea del driver di stampa

Il driver di stampa include una guida in linea. Per approfondire le procedure riguardanti i parametri di stampa, accedere alla schermata di impostazione stampa del driver di stampa e visualizzare la guida in linea come segue.



- 1 Fare clic sul pulsante [?] visualizzato nell'angolo in alto a destra della schermata.
- 2 Fare clic sull'argomento che si desidera consultare.



NOTA

La guida in linea compare anche se si seleziona l'argomento di interesse e si preme il tasto [F1] della tastiera.

Modifica delle impostazioni predefinite del driver di stampa (Windows 8.1)

Si possono modificare le impostazioni predefinite del driver di stampa. La programmazione delle impostazioni più utilizzate permette di evitare dei passaggi quando si esegue la stampa. Per le impostazioni, vedere:

► Printer Driver User Guide

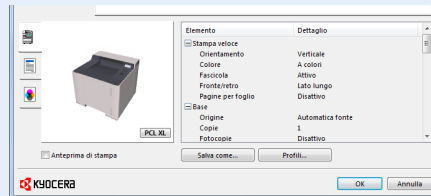
- 1 In Accessi sul Desktop, fare clic su [Impostazioni], [Pannello di controllo] e [Dispositivi e stampanti].**
- 2 Fare clic con il tasto destro del mouse sull'icona del driver di stampa della periferica, quindi selezionare il menu [Proprietà stampante] del driver di stampa.**
- 3 Fare clic sul pulsante [Base] sulla scheda [Generale]**
- 4 Definire le impostazioni predefinite e fare clic sul pulsante [OK].**

Stampa da PC

Questa sezione spiega come stampare utilizzando KX DRIVER.

NOTA

- Per stampare un documento dalle applicazioni, installare sul proprio PC il driver di stampa reperibile sul DVD (Product Library).
- In alcuni ambienti, le impostazioni correnti sono visualizzate nell'area inferiore del driver di stampa.



- Quando si stampa su cartoncino o su buste, caricare il supporto di stampa sul bypass prima di eseguire la seguente procedura.

➔ [Caricamento della carta sul bypass \(pagina 5-2\)](#)

Stampa su carta di formato standard

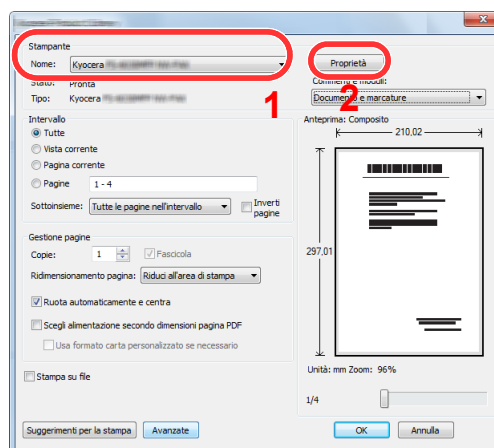
Se si carica della carta in un formato incluso tra quelli di stampa della periferica, selezionare il formato nella scheda [Base] sulla schermata delle impostazioni di stampa del driver.

1 Visualizzare la schermata.

Fare clic su [File] e selezionare [Stampa] nell'applicazione.

2 Configurare le impostazioni.

- 1 Selezionare la periferica nel menu "Stampante", quindi fare clic sul pulsante [Proprietà].



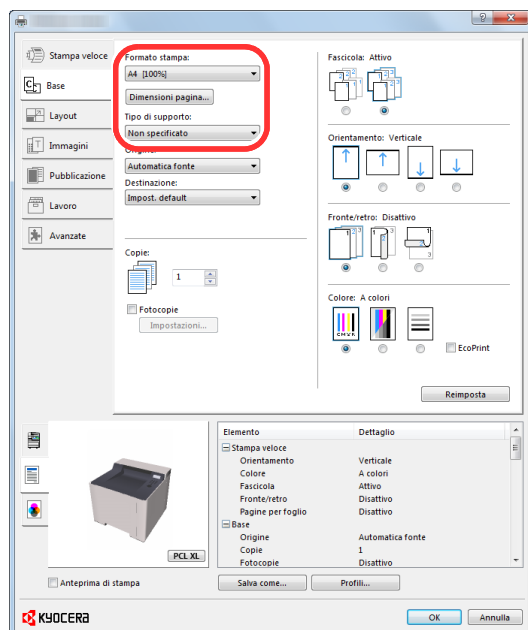
2 Selezionare la scheda **[Base]**.

3 Fare clic su "Formato stampa" per selezionare il formato carta da utilizzare per la stampa.

Per caricare della carta in un formato non incluso tra quelli di stampa della periferica, come i cartoncini o le buste, è dapprima necessario registrare il formato della carta.

➔ [Stampa su carta di formato non standard \(pagina 4-6\)](#)

Per stampare su supporti speciali quali carta spessa o lucidi, fare clic sul menu "Tipo di supporto" e selezionare il tipo di supporto.



4 Fare clic sul pulsante **[OK]** per tornare alla finestra di dialogo Stampa.

3 Avviare la stampa.

Fare clic sul pulsante **[OK]**.

Stampa su carta di formato non standard

Se si carica della carta in un formato non incluso tra quelli di stampa della periferica, registrare il formato nella scheda [Base] sulla schermata delle impostazioni di stampa del driver.

Il formato registrato sarà quindi selezionabile nel menu "Formato di stampa".

NOTA

Per eseguire la stampa sulla periferica, impostare formato e tipo di carta come indicato in:

➔ [Impostazioni carta \(pagina 6-6\)](#)

1 Visualizzare la schermata.

- 1 In Accessi sul Desktop, fare clic su [Impostazioni], [Pannello di controllo] e [Dispositivi e stampanti].

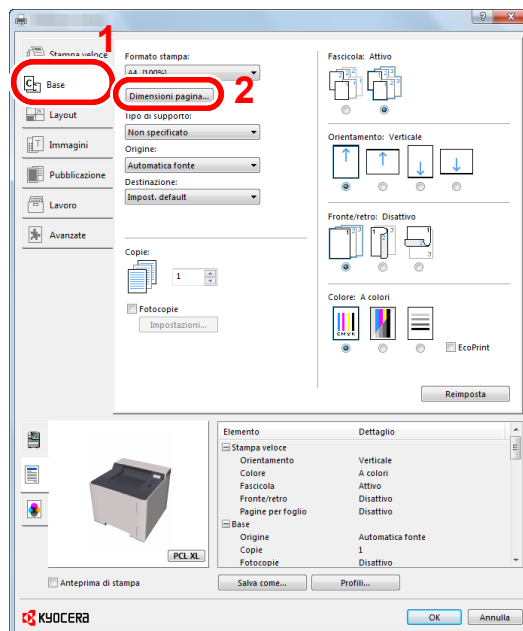
NOTA

In Windows 7, fare clic sul menu [Start] di Windows, quindi selezionare [Dispositivi e stampanti].

- 2 Fare clic con il tasto destro del mouse sull'icona del driver di stampa della periferica, quindi selezionare il menu [Proprietà stampante] del driver di stampa.
- 3 Fare clic sul pulsante [Base] sulla scheda [Generale].

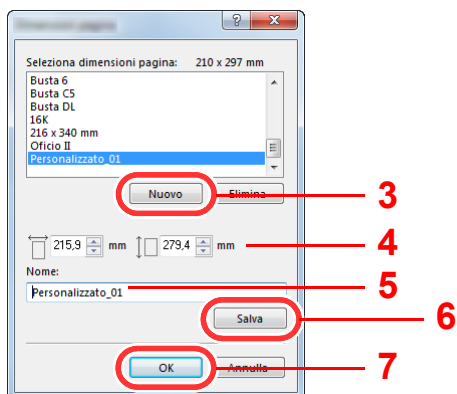
2 Registrare il formato carta.

- 1 Fare clic sulla scheda [Base].



- 2 Fare clic sul pulsante [Dimensioni pagina...].

3 Fare clic sul pulsante [Nuovo].



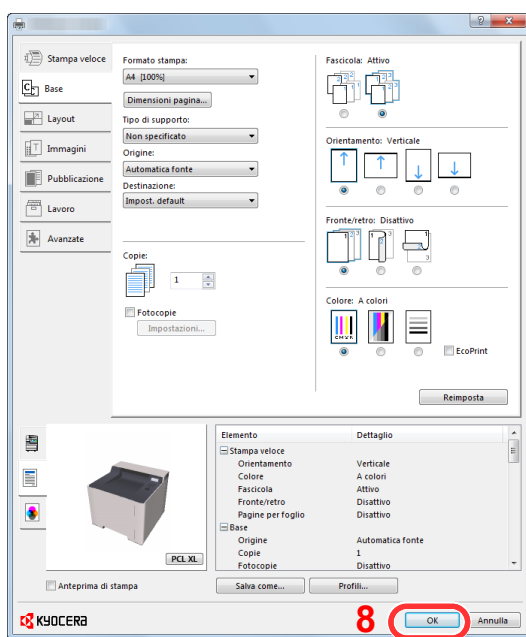
4 Immettere il formato carta.

5 Immettere il nome della carta.

6 Fare clic sul pulsante [Salva].

7 Fare clic sul pulsante [OK].

8 Fare clic sul pulsante [OK].

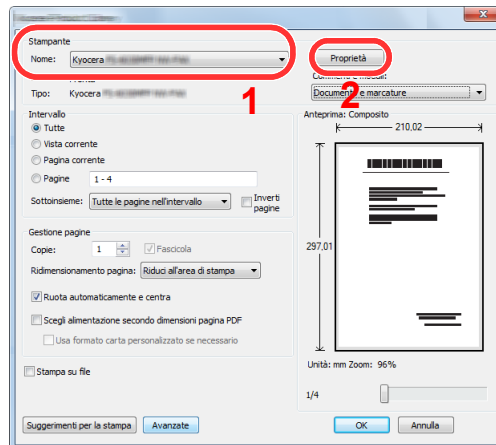


3 **Visualizzare la schermata delle impostazioni di stampa.**

Fare clic su [File] e selezionare [Stampa] nell'applicazione.

4 Selezionare il formato e il tipo di carta non-standard.

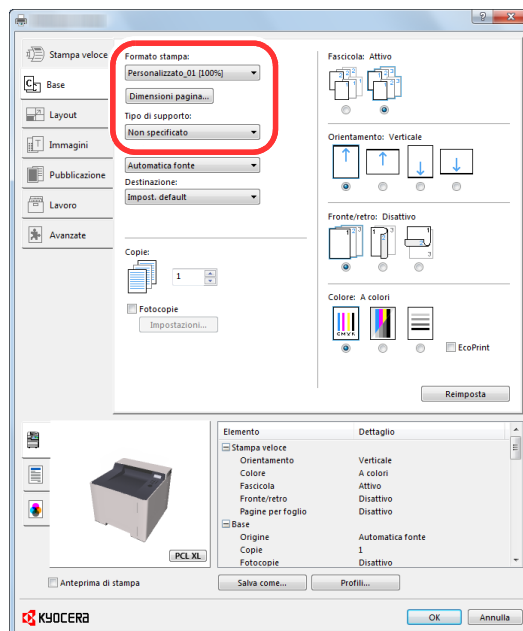
- 1 Selezionare la periferica nel menu "Stampante", quindi fare clic sul pulsante [Proprietà].



- 2 Selezionare la scheda [Base].

- 3 Fare clic su "Formato stampa" e selezionare il formato carta registrato al punto 2.

Per stampare su supporti speciali quali carta spessa o lucidi, fare clic sul menu "Tipo di supporto" e selezionare il tipo di supporto.



NOTA

Se si carica un cartoncino o una busta, nel menu "Tipo di supporto" selezionare [Cartoncino] o [Busta].

- 4 Selezionare il cassetto nel menu "Origine".
- 5 Fare clic sul pulsante [OK] per tornare alla finestra di dialogo Stampa.

5 Avviare la stampa.

Fare clic sul pulsante [OK].

Annullamento di un lavoro di stampa inviato da un computer


Per annullare un lavoro di stampa eseguito utilizzando il driver di stampa, prima che la stampa inizi, procedere come segue:



NOTA

Per annullare un lavoro di stampa inviato dal sistema, vedere:

➔ [Annullamento di un lavoro \(pagina 5-5\)](#)

- 1 Fare doppio clic sull'icona della stampante () visualizzata sulla barra delle applicazioni nell'area in basso a destra sul desktop di Windows per aprire la finestra di dialogo della stampante.**
- 2 Fare clic sul file per il quale si desidera annullare la stampa, quindi selezionare [Annulla] dal menu "Documento".**

Stampa da dispositivi portatili

Questo sistema supporta la stampa AirPrint, Google Cloud Print, Mopria e Wi-Fi Direct.

In base al sistema operativo e all'applicazione supportati, è possibile stampare un lavoro da qualsiasi dispositivo o computer portatile senza installare il driver di stampa.

Stampa con AirPrint

AirPrint è una funzione di stampa inclusa nel pacchetto iOS 4.2 e prodotti successivi e in Mac OS X 10.7 e versioni successive.

Per utilizzare AirPrint, assicurarsi che in Command Center RX sia abilitata l'impostazione AirPrint.

➔ **Command Center RX User Guide**



Stampa con Google Cloud Print

Google Cloud Print è un servizio di stampa fornito da Google. Questo servizio permette agli utenti che dispongono di un account Google di stampare da una periferica collegata a Internet.

La periferica può essere configurata in Command Center RX.

➔ **Command Center RX User Guide**

NOTA

Per utilizzare il servizio Google Cloud Print si richiede un account Google. Se non si dispone di un account Google, crearlo.

È anche necessario registrare preventivamente la periferica al servizio Google Cloud Print. La periferica può essere registrata da un PC collegato alla stessa rete.

Stampa da Mopria

Mopria è uno standard sulla funzione di stampa incluso nei prodotti Android 4.4 o successivi. Mopria Print Service deve essere preventivamente installato e abilitato.

Per informazioni dettagliate sulle modalità d'uso, consultare il sito Web di Mopria Alliance.

Stampa con Wi-Fi Direct

Wi-Fi Direct è uno standard LAN wireless definito da Wi-Fi Alliance. È una delle funzioni LAN wireless che consente ai dispositivi di comunicare direttamente tra loro peer to peer senza essere collegati a un access point o a un router LAN wireless.

La procedura di stampa con Wi-Fi Direct è identica a quella descritta per i normali dispositivi portatili.

Se nelle impostazioni della porta nelle proprietà della stampante si specifica un nome per la stampante o un nome Bonjour, è possibile stampare il lavoro specificandone il nome alla connessione Wi-Fi Direct.

Se per la porta si utilizza un indirizzo IP, specificare l'indirizzo IP della periferica.

Memorizzazione dei dati di stampa sulla periferica

È possibile salvare il lavoro di stampa nella Casella lavoro di questa periferica e stamparlo quando necessario. Per utilizzare la Casella Lavoro memorizzato e la Casella Copia veloce è necessario installare una scheda memoria SD/SDHC sul dispositivo.

IMPORTANTE

Sulla scheda di memoria SD/SDHC i dati vengono salvati senza applicare la crittografia. Fare pertanto attenzione quando si salvano dei documenti sensibili.

NOTA

Se si usa una scheda di memoria SD/SDHC per utilizzare la casella lavoro, impostare **[Modo RAM Disk]** su **[Off]**.

Se si configurano le impostazioni nella scheda **[Lavoro]** del driver della stampante quindi si esegue la stampa, il lavoro di stampa verrà salvato nella Casella lavoro (memoria) e la stampa potrà essere eseguita sulla periferica.

Per utilizzare la Casella lavoro attenersi al flusso di lavoro illustrato di seguito.

Selezione della Casella lavoro su un computer e invio del lavoro di stampa. ([pagina 4-12](#))



Utilizzo del pannello comandi per la selezione e la stampa di un file memorizzato in una casella.

Si possono stampare i documenti dalle seguenti caselle.

- ➔ [Stampa di documenti dalla Casella Copia veloce \(pagina 4-13\)](#)
- ➔ [Stampa di documenti dalla Casella Controlla e mantieni \(pagina 4-15\)](#)
- ➔ [Stampa di documenti dalla Casella Stampa privata \(pagina 4-16\)](#)
- ➔ [Stampa di documenti dalla Casella Lavoro memorizzato \(pagina 4-18\)](#)

Selezione della Casella lavoro su un computer e memorizzazione del lavoro

- 1 Fare clic su [File] e selezionare [Stampa] nell'applicazione.**
Si apre la finestra di dialogo Stampa.
- 2 Selezionare la periferica nel menu "Nome".**
- 3 Fare clic sul pulsante [Proprietà].**
Si apre la finestra di dialogo Proprietà.
- 4 Fare clic sulla scheda [Lavoro] e selezionare la casella di spunta [Archiviazione del lavoro (e-MPS)] per impostare la funzione.**



NOTA

Per informazioni sull'utilizzo del software del driver di stampa, vedere:

➔ [Printer Driver User Guide](#)

Stampa di documenti dalla Casella Copia veloce

La funzione Copia veloce facilita la stampa di ulteriori copie di un documento già stampato. Se viene attivata l'opzione Copia veloce e se la stampa viene eseguita utilizzando il driver di stampa, i dati di stampa verranno memorizzati nella casella per i lavori di copia veloce. Se sono richieste copie aggiuntive del lavoro, è possibile stampare nuovamente il numero necessario dal pannello comandi. L'impostazione predefinita consente di memorizzare fino a 32 documenti. Se il sistema viene spento, tutti i lavori memorizzati saranno cancellati.

NOTA

- Quando il numero dei lavori raggiunge il limite massimo, il lavoro più obsoleto viene sovrascritto con quello nuovo.
- Per preservare lo spazio libero sulla casella, è possibile impostare il numero massimo di lavori memorizzati.

➔ [Copia veloce \(pagina 4-20\)](#)

1 Visualizzare la schermata.

- 1 Tasto [**Menu**] > tasto [**▲**] [**▼**] > [**Casella lavoro**] > tasto [**▶**] > tasto [**▲**] [**▼**] > [**Copia Veloce**] > tasto [**OK**]
- 2 Selezionare l'utente che ha creato il documento, quindi selezionare il tasto [**OK**].

2 Stampare il documento.

- 1 Selezionare il documento da stampare.
[**Tutti i file**] > tasto [**▲**] [**▼**] > tasto [**OK**]
Per applicare questo processo a tutti i documenti in Copia Veloce/Controlla e mantieni, selezionare [**Tutti i file**].
- 2 Specificare il numero di copie da stampare, quindi selezionare il tasto [**OK**]
La stampa viene avviata.

NOTA

Se si seleziona [**Tutti i file**], selezionare il tasto [**▲**] per impostare il numero di copie. Per specificare il numero di copie desiderato per il processo, selezionare "Copie ---".

Eliminazione dei documenti archiviati nella Casella Lavoro Copia veloce

1 Visualizzare la schermata.

- 1 Tasto **[Menu]** > tasto **[▲]** **[▼]** > **[Casella lavoro]** > tasto **[▶]** > tasto **[▲]** **[▼]** > **[Copia Veloce]** > tasto **[OK]**
- 2 Selezionare l'utente che ha creato il documento, quindi selezionare il tasto **[OK]**.

2 Eliminare il documento.

- 1 Selezionare il documento da eliminare.
[Tutti i file] > tasto **[▲]** **[▼]** > tasto **[OK]**
Per applicare questo processo a tutti i documenti in Copia Veloce/Controlla e mantieni, selezionare **[Tutti i file]**.
- 2 Viene visualizzato **[Elimina]**.
Se si seleziona il tasto **[▼]** quando viene visualizzato il messaggio "Copia" compare **[Elimina]**.
- 3 Selezionare il tasto **[OK]**.
Il documento viene eliminato.

Stampa di documenti dalla Casella Controlla e mantieni

La funzione Controlla e mantieni consente di eseguire una stampa di prova di un lavoro di stampa multiplo lasciando le altre copie in attesa. Se si stampa un lavoro di stampa multiplo specificando questa funzione e utilizzando il driver di stampa, è possibile stampare una copia di prova e conservare i dati del documento nella Casella lavoro. Per stampare le altre copie, utilizzare il pannello comandi. È possibile modificare il numero di copie da stampare.

1 Visualizzare la schermata.

- 1 Tasto **[Menu]** > tasto **[▲]** **[▼]** > **[Casella lavoro]** > tasto **[▶]** > tasto **[▲]** **[▼]** > **[Copia Veloce]** > tasto **[OK]**
- 2 Selezionare l'utente che ha creato il documento, quindi selezionare il tasto **[OK]**.

2 Stampare il documento.

- 1 Selezionare il documento da stampare.
[Tutti i file] > tasto **[▲]** **[▼]** > tasto **[OK]**
Per applicare questo processo a tutti i documenti in Copia Veloce/Controlla e mantieni, selezionare **[Tutti i file]**.
- 2 Specificare il numero di copie da stampare, quindi selezionare il tasto **[OK]**.
La stampa viene avviata.



NOTA

Se si seleziona **[Tutti i file]**, selezionare il tasto **[▲]** per impostare il numero di copie. Per specificare il numero di copie desiderato per il processo, selezionare "Copie ---".

Eliminazione dei documenti archiviati nella Casella Controlla e mantieni

1 Visualizzare la schermata.

- 1 Tasto **[Menu]** > tasto **[▲]** **[▼]** > **[Casella lavoro]** > tasto **[▶]** > tasto **[▲]** **[▼]** > **[Copia Veloce]** > tasto **[OK]**
- 2 Selezionare l'utente che ha creato il documento, quindi selezionare il tasto **[OK]**.

2 Eliminare il documento.

- 1 Selezionare il documento da eliminare.
[Tutti i file] > tasto **[▲]** **[▼]** > tasto **[OK]**
Per applicare questo processo a tutti i documenti in Copia Veloce/Controlla e mantieni, selezionare **[Tutti i file]**.
- 2 Viene visualizzato **[Elimina]**.
Se si seleziona il tasto **[▼]** quando viene visualizzato il messaggio "Copie" compare **[Elimina]**.
- 3 Selezionare il tasto **[OK]**.
Il documento viene eliminato.

Stampa di documenti dalla Casella Stampa privata

In Stampa privata, l'utente può specificare che il suo lavoro potrà essere stampato solo previo sblocco da pannello comandi. Se un lavoro viene inviato da un programma software, specificare un codice di accesso di 4 cifre nel driver di stampa. Per poter stampare il lavoro, è necessario immettere il codice di accesso sul pannello comandi. Questa funzione è utile per garantire la riservatezza del lavoro di stampa. I dati verranno cancellati al termine della stampa oppure dopo lo spegnimento dell'interruttore di alimentazione.

1 Visualizzare la schermata.

- 1 Tasto [**Menu**] > tasto [**▲**] [**▼**] > [**Casella lavoro**] > tasto [**▶**] > tasto [**▲**] [**▼**] > [**Privato/Salvato**] > tasto [**OK**]
- 2 Selezionare l'utente che ha creato il documento, quindi selezionare il tasto [**OK**].

2 Stampare il documento.

- 1 Selezionare il documento da stampare.
Tasto [**▲**] [**▼**] > tasto [**OK**] > Immettere il codice di accesso > tasto [**OK**]
Per applicare questo processo a tutti i documenti in Lavoro Privato/Salvato, selezionare [**Tutti i file**].
- 2 Specificare il numero di copie da stampare, quindi selezionare il tasto [**OK**].
La stampa viene avviata.
Una volta completata la stampa, il lavoro Privato/Salvato viene automaticamente cancellato.



NOTA

- Se si seleziona l'opzione [**Tutti i file**] specificando un codice di accesso che non corrisponde a nessun documento, e inoltre non vi sono documenti privi di codice di accesso, verrà visualizzato il messaggio "Errore ID".
- Se si seleziona [**Tutti i file**], selezionare il tasto [**▲**] dopo la visualizzazione di "Copie - --" per specificare il numero di copie.

Eliminazione dei documenti archiviati nella Casella Stampa privata

1 Visualizzare la schermata.

- 1 Tasto [Menu] > tasto [▲] [▼] > [Casella lavoro] > tasto [▶] > tasto [▲] [▼] > [Privato/Salvato] > tasto [OK]
- 2 Selezionare l'utente che ha creato il documento, quindi selezionare il tasto [OK].

2 Eliminare il documento.

- 1 Selezionare il documento da eliminare.
Tasto [▲] [▼] > tasto [OK] > Immettere il codice di accesso > tasto [OK]
Per applicare questo processo a tutti i documenti in Lavoro Privato/Salvato, selezionare [Tutti i file].
- 2 Viene visualizzato [Elimina].
Se si seleziona il tasto [▼] quando viene visualizzato il messaggio "Copie" compare [Elimina].
- 3 Selezionare il tasto [OK].
Il documento viene eliminato.



NOTA

Se si seleziona l'opzione [Tutti i file] specificando un codice di accesso che non corrisponde a nessun documento, e inoltre non vi sono documenti privi di codice di accesso, verrà visualizzato il messaggio "Errore ID".

Stampa di documenti dalla Casella Lavoro memorizzato

In Lavoro memorizzato si possono salvare dei dati di stampa inviati dall'applicazione. Se necessario, è anche possibile configurare un codice di accesso. In tal caso, per poter stampare un lavoro sarà necessario immettere il codice di accesso associato. Dopo la stampa, i dati di stampa verranno memorizzati nella Casella Lavoro memorizzato e sarà possibile stamparli ogniqualvolta necessario.

1 Visualizzare la schermata.

- 1 Tasto **[Menu]** > tasto **[▲]** **[▼]** > **[Casella lavoro]** > tasto **[▶]** > tasto **[▲]** **[▼]** > **[Privato/Salvato]** > tasto **[OK]**
- 2 Selezionare l'utente che ha creato il documento, quindi selezionare il tasto **[OK]**.

2 Stampare il documento.

- 1 Selezionare il documento da stampare.
Tasto **[▲]** **[▼]** > tasto **[OK]** > Immettere il codice di accesso > tasto **[OK]**
Per applicare questo processo a tutti i documenti in Lavoro Privato/Salvato, selezionare **[Tutti i file]**.
- 2 Specificare il numero di copie da stampare, quindi selezionare il tasto **[OK]**.
La stampa viene avviata.



NOTA

- Se si seleziona l'opzione **[Tutti i file]** specificando un codice di accesso che non corrisponde a nessun documento, e inoltre non vi sono documenti privi di codice di accesso, verrà visualizzato il messaggio "Errore ID".
- Se si seleziona **[Tutti i file]**, selezionare il tasto **[▲]** dopo la visualizzazione di "Copie ---" per specificare il numero di copie.

Eliminazione dei documenti archiviati nella Casella Lavoro memorizzato

1 Visualizzare la schermata.

- 1 Tasto [Menu] > tasto [▲] [▼] > [Casella lavoro] > tasto[▶] > tasto [▲] [▼] > [Privato/Salvato] > tasto [OK]
- 2 Selezionare l'utente che ha creato il documento, quindi selezionare il tasto [OK].

2 Stampare ed eliminare il documento.

- 1 Selezionare il documento da eliminare.
Tasto [▲] [▼] > tasto [OK] > Immettere il codice di accesso > tasto [OK]
Per applicare questo processo a tutti i documenti in Lavoro Privato/Salvato, selezionare [Tutti i file].
- 2 Viene visualizzato [Elimina].
Se si seleziona il tasto [▼] quando viene visualizzato il messaggio "Copie" compare [Elimina].
- 3 Selezionare il tasto [OK].
Il documento viene eliminato.



NOTA

Se si seleziona l'opzione [Tutti i file] specificando un codice di accesso che non corrisponde a nessun documento, e inoltre non vi sono documenti privi di codice di accesso, verrà visualizzato il messaggio "Errore ID".

Configurazione Casella lavoro



Configurare le impostazioni per la Casella lavoro.

1 Visualizzare la schermata.

Tasto [Menu] > tasto [▲] [▼] > [Casella lavoro] > tasto [▶] > tasto [▲] [▼] > [Configurazione casella job] > tasto [▶]

2 Configurare le impostazioni.

Le impostazioni disponibili sono le seguenti.

Voce	Descrizione
Copia veloce	<p>Per preservare lo spazio libero sulla casella, è possibile impostare il numero massimo di lavori memorizzati.</p> <p>Valore: 0 - 300</p> <p> NOTA</p> <p>Se è impostato 0, non sarà possibile utilizzare la funzione Copia veloce.</p>
Elimina	<p>Questa impostazione permette di specificare l'intervallo di tempo per l'eliminazione automatica dei documenti, ad esempio di Stampa privata, Copia veloce o Controlla e mantieni, salvati temporaneamente nella casella lavori.</p> <p>Valore: Off, 1 ora, 4 ore, 1 giorno, 1 settimana</p> <p> NOTA</p> <p>Questa funzione si applica ai documenti salvati dopo l'impostazione della funzione. Indipendentemente dalle impostazioni definite per questa funzione, i documenti temporanei vengono comunque eliminati quando il sistema viene spento.</p>

Monitoraggio dello stato della periferica (Status Monitor)

Status Monitor monitorizza lo stato della stampante e rende disponibile una funzionalità continua di reporting.

NOTA

Quando si attiva Status Monitor, controllare le seguenti condizioni.

- KX DRIVER installato.
- Il parametro [Enhanced WSD] o [EnhancedWSD(SSL)] è abilitato.

➔ [Impostazioni di rete \(pagina 6-13\)](#)

Come accedere a Status Monitor

Status Monitor si attiva all'accensione della stampante.

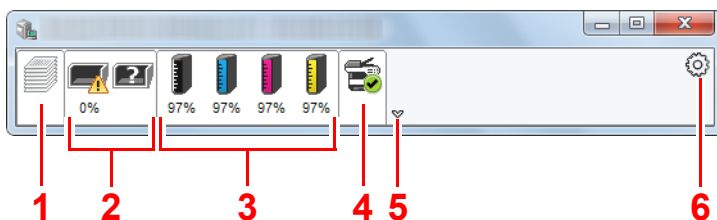
Come uscire da Status Monitor

Per uscire da Status Monitor, utilizzare uno dei seguenti metodi.

- Chiusura manuale:
Fare clic sull'icona impostazioni e selezionare Esci nel menu per chiudere Status Monitor.
- Chiusura automatica:
Status Monitor si chiude automaticamente dopo 7 minuti di inattività.

Stato Anteprima

Lo stato della stampante viene visualizzato tramite l'ausilio di icone. Si possono visualizzare informazioni dettagliate cliccando sul pulsante Espandi.

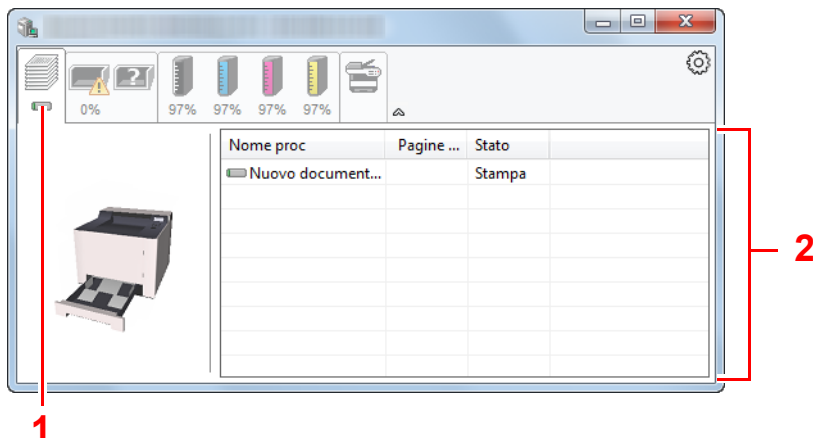


- 1 Scheda lavori di stampa in esecuzione
- 2 Scheda stato cassette carta
- 3 Scheda stato toner
- 4 Scheda Avviso
- 5 Pulsante Espandi
- 6 Icona Impostazioni

Fare clic sulle singole icone per visualizzare informazioni dettagliate.

Scheda lavori di stampa in esecuzione

Viene visualizzato lo stato dei lavori di stampa.

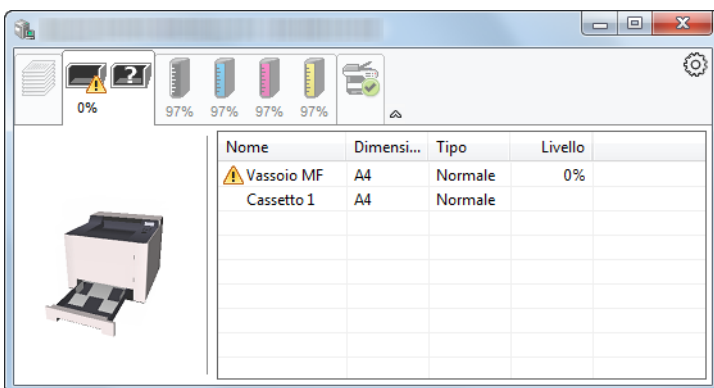


- 1 Icona stato
- 2 Elenco lavori

Selezionando un lavoro nell'elenco dei lavori, lo si può annullare utilizzando il menu che si apre facendo clic con il tasto destro del mouse.

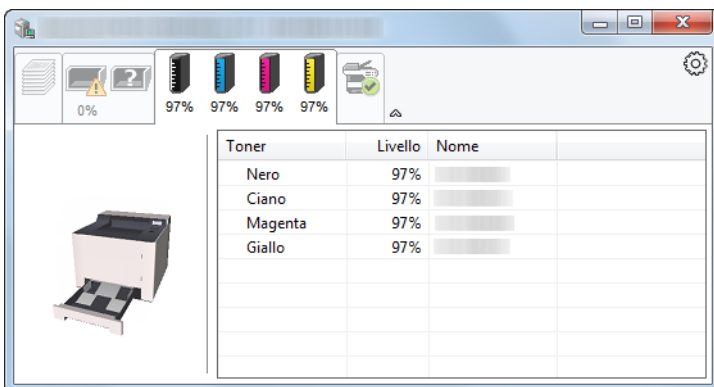
Scheda stato cassetti carta

Vengono visualizzate le informazioni sulla carta caricata nella stampante e sulla quantità di carta rimanente.



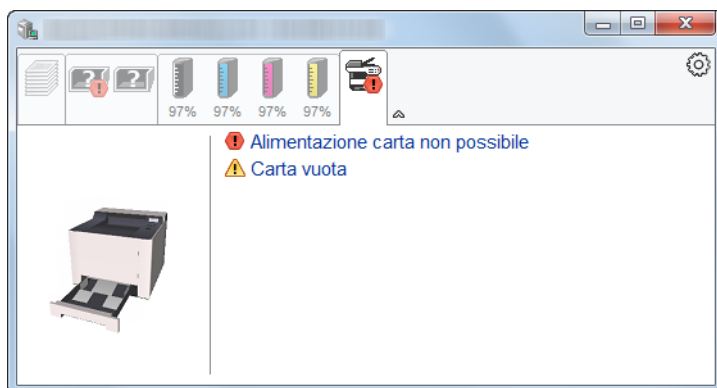
Scheda stato toner

Viene visualizzata la quantità di toner rimanente.



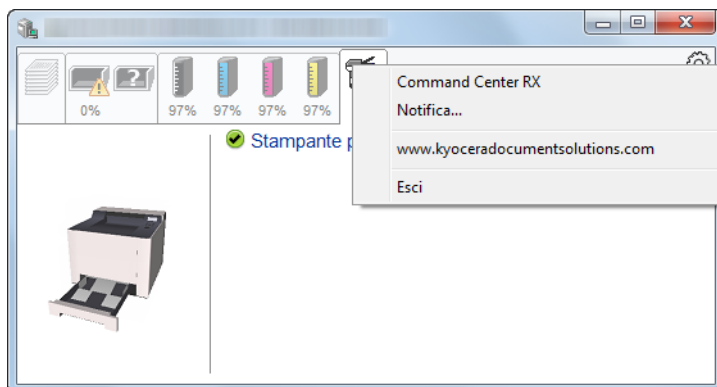
Scheda Avviso

Se si verifica un errore, viene visualizzato un avviso composto da un'immagine 3D e da un messaggio.



Menu contestuale di Status Monitor

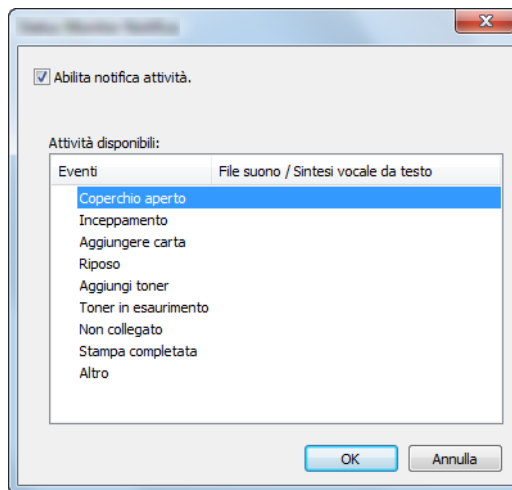
Cliccando sull'icona impostazioni si apre il sottostante menu.



- **Command Center RX**
Se la stampante è collegata ad una rete TCP/IP e ha un indirizzo IP proprio, utilizzare un browser web per accedere a Command Center RX e modificare o confermare le impostazioni di rete. Questo menu non viene visualizzato quando si utilizza la connessione USB.
➔ **Command Center RX User Guide**
- **Notifica...**
Permette di configurare la schermata di Status Monitor.
➔ [Impostazioni di notifica di Status Monitor \(pagina 4-24\)](#)
- **www.kyoceradocumentsolutions.com**
Permette di accedere al nostro sito web.
- **Esci**
Chiude Status Monitor.

Impostazioni di notifica di Status Monitor

Vengono visualizzati le impostazioni di Status Monitor e l'elenco delle attività o eventi.



È possibile abilitare o escludere la notifica quando si verifica un errore inserito nell'elenco delle attività.

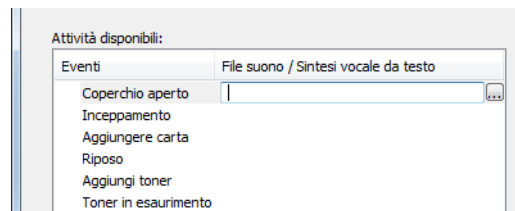
1 **Selezionare Abilita notifica attività.**

Se questa voce è impostata su Off, Status Monitor non si attiverà neppure quando viene eseguita un'attività di stampa.

2 **Selezionare l'evento da associare alla funzione di Sintesi vocale da testo in Attività disponibili.**

3 **Fare clic sulla colonna File suono / Sintesi vocale da testo.**

Fare clic su Sfoglia (...) per notificare un evento mediante File suono.



NOTA

Il formato file disponibile è WAV.

Per personalizzare i testi del messaggio da riprodurre, immettere i testi desiderati nella casella testo.

5 Funzionamento

In questo capitolo vengono trattati i seguenti argomenti:

Caricamento della carta sul bypass	5-2
Annullamento di un lavoro	5-5
Utilizzo delle Caselle documenti	5-6
Cos'è la Casella lavoro?	5-6
Cos'è la Casella Memoria rimovibile?	5-6
Utilizzo della memoria USB rimovibile	5-7
Stampa di documenti archiviati in una memoria USB rimovibile	5-7
Stampa di un elenco file	5-8
Rimozione della memoria USB	5-8

Caricamento della carta sul bypass

Per ulteriori dettagli sui formati carta supportati, vedere:

➔ [Scelta della carta appropriata \(pagina 9-9\)](#)

Per l'impostazione del tipo di carta, vedere:

➔ [Impostazioni tipo di supporto \(pagina 6-7\)](#)

Utilizzare il bypass quando si utilizzano supporti di stampa speciali.

✔ IMPORTANTE

- Se si utilizza della carta con grammatura di 106 g/m^2 o superiore, impostare Spessa come tipo di supporto e specificare la grammatura della carta utilizzata.
- Rimuovere ogni singolo lucido dal vassoio interno subito dopo la stampa. Lasciare i lucidi sul vassoio interno può causare la generazione di un inceppamento carta.

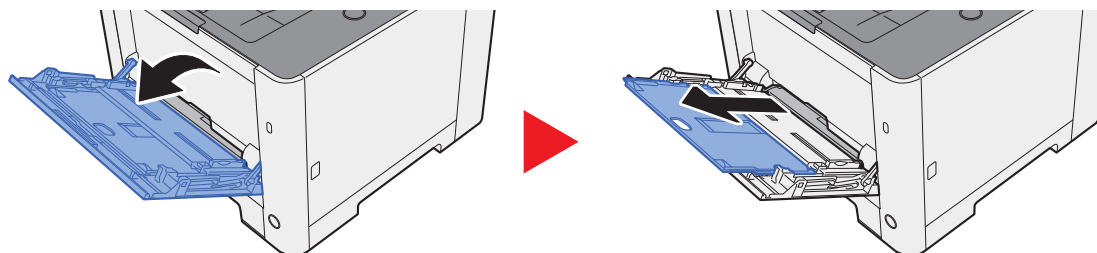
La capacità del vassoio bypass è la seguente.

- Carta normale (80 g/m^2), carta riciclata o carta colorata: 50 fogli
- Carta spessa (209 g/m^2): 15 fogli
- Carta spessa (157 g/m^2): 30 fogli
- Carta spessa ($104,7 \text{ g/m}^2$): 50 fogli
- Hagaki (Cartoncino): 15 fogli
- Busta DL, Busta C5, Busta #10, Busta #9, Busta #6 3/4, Busta Monarch, Youkei 4, Youkei 2: 5 fogli
- Lucidi OHP: 1 foglio
- Patinata: 15 fogli

💡 NOTA

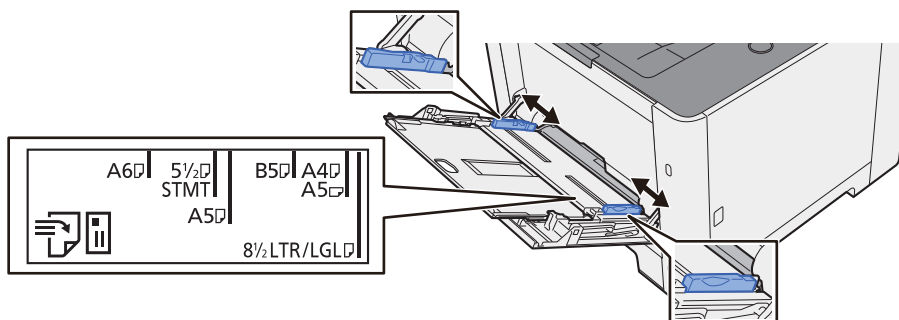
- Quando si caricano formati carta personalizzati, immettere il formato carta facendo riferimento a:
➔ [Formato Bypass \(pagina 6-6\)](#)
- Quando si utilizzano tipi di carta speciale, come lucidi o carta spessa, selezionare il tipo di carta facendo riferimento a:
➔ [Tipo Bypass \(pagina 6-6\)](#)

1 Aprire il bypass.

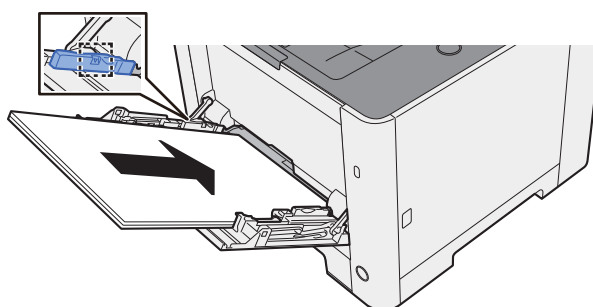


2 Regolare il formato carta del bypass.

I formati carta sono contrassegnati sul bypass.



3 Caricare la carta.



Inserire la carta sul bypass lungo le guide della larghezza finché non si blocca.

Dopo aver tolto la carta dalla confezione, smazzare i fogli prima di caricarli sul bypass.

➔ [Precauzioni per il caricamento della carta \(pagina 3-2\)](#)

✔ IMPORTANTE

- Caricare la carta con il lato di stampa rivolto verso l'alto.
- Eliminare eventuali pieghe o arricciature dalla carta prima di utilizzarla.
- Prima di caricare la carta, verificare che sul bypass non siano rimasti dei fogli del lavoro precedente. Se sul bypass è rimasta della carta del lavoro precedente alla quale si desidera aggiungere altri fogli, rimuovere i fogli residui e unirli alla nuova risma di fogli, quindi inserirli sul bypass.
- Se tra le guide di larghezza carta e la carta vi è dello spazio, regolare nuovamente le guide per adattarle al formato carta utilizzato in modo da prevenire errori di alimentazione e inceppamenti.
- Assicurarsi che la carta caricata non superi il limite indicato.

4 Impostare il tipo di carta caricato sul bypass utilizzando il pannello comandi.

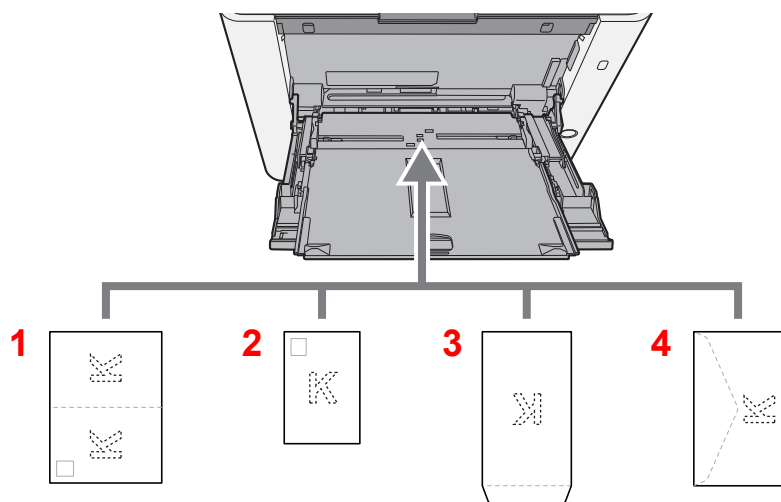
➔ [Tipo Bypass \(pagina 6-6\)](#)

Quando si caricano delle buste o dei cartoncini sul bypass

Caricare la carta con il lato di stampa rivolto verso l'alto. Per la procedura di stampa, vedere:

➔ **Printer Driver User Guide**

Esempio: Quando si stampa l'indirizzo.



- 1 Oufukuhagaki (Cartolina di ritorno)
- 2 Hagaki (Cartoncino)
- 3 Buste verticali
- 4 Buste orizzontali

✔ IMPORTANTE

- Utilizzare carta Oufukuhagaki (Cartoline di ritorno) non piegata.
- L'inserimento delle buste (orientamento e disposizione) varia in funzione del tipo di busta utilizzato. Accertarsi che le buste siano state inserite correttamente; diversamente, è possibile che vengano stampate in direzione errata o sul lato sbagliato.

💡 NOTA

Quando si caricano delle buste sul bypass, selezionare il tipo di busta facendo riferimento a:

➔ [Tipo Bypass \(pagina 6-6\)](#)

Annullamento di un lavoro

1 **Quando la stampante visualizza "Elaborazione", selezionare il tasto [Cancella].**

Sul display compare "?" seguito dal nome del processo di stampa correntemente attivo.

2 **Annullare un lavoro.**

Selezionare il lavoro da annullare, quindi premere [OK].

Il lavoro viene annullato.

Utilizzo delle Caselle documenti

Sono disponibili le seguenti Caselle documenti: Casella lavoro e Casella Memoria rimovibile

Cos'è la Casella lavoro?

Casella documenti è il nome generico per "Casella Stampa privata/Lavoro memorizzato" e "Casella Copia veloce/Controlla e Mantieni". L'utente non può creare o eliminare le Caselle lavoro.

NOTA

- Per utilizzare la Casella Lavoro memorizzato e la Casella Copia veloce è necessario installare una scheda memoria SD/SDHC sul dispositivo.
- È possibile programmare l'eliminazione automatica dei documenti temporanei archiviati nelle caselle lavoro.

➔ [Elimina \(pagina 4-20\)](#)

- Per i dettagli sul funzionamento della Casella lavoro, vedere:

➔ [Memorizzazione dei dati di stampa sulla periferica \(pagina 4-11\)](#)

IMPORTANTE

Sulla scheda di memoria SD/SDHC i dati vengono salvati senza applicare la crittografia. Fare pertanto attenzione quando si salvano dei documenti sensibili.

Cos'è la Casella Memoria rimovibile?

È possibile collegare allo slot USB della periferica una chiavetta USB e stampare direttamente i file salvati. I dati possono essere stampati direttamente dalla memoria USB, senza richiederne l'apertura su PC.

Utilizzo della memoria USB rimovibile

Collegando il supporto USB direttamente sul sistema è possibile stampare, in modo facile e veloce, i file archiviati sul supporto USB senza dover utilizzare un computer.

Si possono stampare i seguenti tipi di file:

- File PDF (Versione 1.7 o inferiore)
- File TIFF (formato TIFF V6/TTN2)
- File JPEG
- File XPS
- File OpenXPS
- File PDF criptati

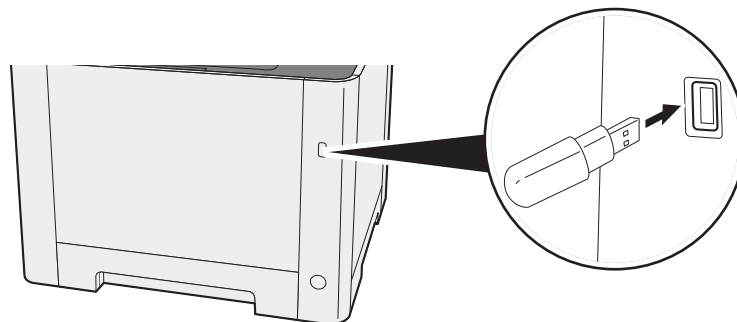
Stampa di documenti archiviati in una memoria USB rimovibile

NOTA

- I file PDF da stampare devono avere un'estensione (.pdf).
- I file da stampare devono essere salvati ad un livello di ramificazione cartelle non inferiore al terzo, compresa la cartella radice.
- Inserire la memoria USB nello slot USB del sistema.

1 Collegare il supporto USB.

Inserire la memoria USB nell'apposito slot.



2 Visualizzare la schermata.

Tasto [Menu] > tasto [▲] [▼] > [Memoria USB] > tasto [▶]

3 Stampare il documento.

- 1** Tasto [**▲**] [**▼**] > [**Stampa file**] > tasto [**OK**] > tasto [**OK**]
- 2** Selezionare il documento, quindi selezionare il tasto [**OK**].
- 3** Selezionare il tasto [**OK**].
- 4** Impostare il numero di stampe e selezionare il tasto [**OK**].
Come numero di copie si può specificare un valore compreso tra 001 e 999.
- 5** Selezionare il cassetto carta desiderato, quindi selezionare il tasto [**OK**].
Inizia la stampa del file selezionato.

Stampa di un elenco file

1 Visualizzare la schermata.

Tasto [**Menu**] > tasto [**▲**] [**▼**] > [**Memoria USB**] > tasto [**▶**]

2 Stampare un elenco file.

Tasto [**▲**] [**▼**] > [**Stampa elenco file**] > tasto [**OK**] > tasto [**OK**]

È possibile stampare l'elenco dei file presenti in una memoria USB.

Rimozione della memoria USB

IMPORTANTE

Seguire la procedura corretta per evitare di danneggiare i dati o il supporto USB.

1 Visualizzare la schermata.

Tasto [**Menu**] > tasto [**▲**] [**▼**] > [**Memoria USB**] > tasto [**▶**]

2 Selezionare [Rimuovi periferica].

Tasto [**▲**] [**▼**] > [**Rimuovi periferica**] > tasto [**OK**] > tasto [**OK**]

3 Rimuovere il supporto USB.

6 Configurazione e registrazione (Menu Sistema)

In questo capitolo vengono trattati i seguenti argomenti:

Menu Sistema	6-2
Procedura operativa	6-2
Impostazioni del menu	6-3
Stampa rapporto	6-4
Impostazioni carta	6-6
Impostazioni stampa	6-8
Imp. Wi-Fi Direct	6-10
Impost. Wi-Fi	6-10
Rete cablata	6-12
Impostazioni di rete	6-13
Periferica comune	6-17
Protezione	6-22
Uten/Job Account	6-22
Funzione opz.	6-23
Amministratore	6-23
Regolazione/Manutenzione	6-23
Stato rete cablata	6-23
Stato Wi-Fi	6-24
Wi-Fi Direct	6-24

Menu Sistema

Configurare le impostazioni riguardanti il funzionamento generale della periferica.

Procedura operativa

Selezionare il tasto **[Menu]** per visualizzare le impostazioni sul display messaggi. Quindi selezionare le impostazioni desiderate.

➔ [Procedura operativa \(pagina 2-10\)](#)



NOTA

Per modificare delle impostazioni che richiedono privilegi di amministratore, occorre accedere come utente con privilegi di amministratore.

ID e password amministratore predefiniti in fabbrica sono quelli di seguito descritti.

Nome modello	ID amministratore	Password amministratore
ECOSYS P5021cdn/ECOSYS P5021cdw	2100	2100
ECOSYS P5026cdn/ECOSYS P5026cdw	2600	2600

Vedere Impostazioni del menu alla pagina successiva e configurare le impostazioni necessarie.

Impostazioni del menu

Questa sezione spiega le funzioni che si possono configurare in Menu. Per configurare le impostazioni, selezionare la voce in Menu Sistema e scegliere l'opzione desiderata. Per i dettagli sulle singole funzioni, vedere la tabella sottostante.

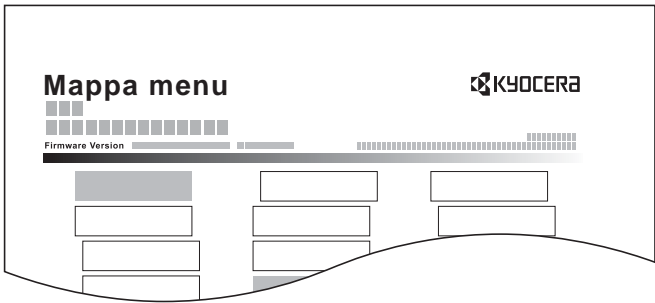
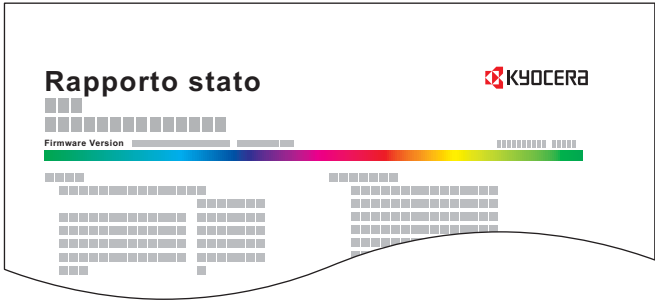
Voce	Descrizione	Pagina di riferimento
Stampa rapporto	Stampare i rapporti per verificare le impostazioni, lo stato e la cronologia del sistema. È anche possibile configurare le impostazioni per la stampa dei rapporti.	pagina 6-4
Contatore	Verificare il numero di pagine stampate.	pagina 2-42
Impostazioni carta	Configurare le impostazioni per la carta.	pagina 6-6
Impostazioni stampa	Configurare le impostazioni per la stampa.	pagina 6-8
Imp. Wi-Fi Direct	Impostare Wi-Fi Direct.	pagina 6-10
Impostazioni Wi-Fi	Impostare il Wi-Fi.	pagina 6-10
Rete cablata	Configurare le impostazioni di rete cablata.	pagina 6-12
Impostazioni di rete	Configurare le impostazioni di rete.	pagina 6-13
Lingua messaggi	Selezionare la lingua da utilizzare per i messaggi visualizzati sul display.	pagina 6-17
Impost data	Configurare le impostazioni riguardanti data e ora.	pagina 6-17
Allarme	Impostare le opzioni di avvisi e allarmi sonori che il sistema dovrà generare durante l'esecuzione delle varie operazioni.	pagina 6-18
Modo Ram Disk	Si può creare un RAM disk e definire le relative dimensioni.	pagina 6-18
Scheda SD	Formattare una scheda di memoria SD/SDHC.	pagina 6-18
Gestione errori	È possibile predisporre il sistema ad interrompere oppure a proseguire il lavoro quando si verifica un errore.	pagina 6-19
Toner col. vuoto	Definire il tipo di azione che il sistema deve adottare quando si esaurisce il toner a colori durante la stampa, ossia proibire la stampa oppure abilitare la stampa in bianco e nero.	pagina 6-19
Timer	Configurare le impostazioni riguardanti l'ora.	pagina 6-19
Conf. Liv. Sleep	Selezionare il livello A riposo.	pagina 6-20
Regola spegnim (modelli europei)	Abilitare o disabilitare la funzione di spegnimento del sistema.	pagina 6-21
Timer spegnim. (modelli europei)	Abilitare o disabilitare lo spegnimento automatico dopo un periodo di inattività.	pagina 6-21
Vis. Stato/Reg.	Impostare il metodo di visualizzazione di Stato/Registro.	pagina 6-21
Toner scarso	Impostare la quantità di toner rimanente in corrispondenza della quale l'amministratore riceverà un avviso che lo solleciterà a ordinare nuovo toner.	pagina 6-21
Protezione	Si possono configurare delle funzioni di sicurezza per proteggere l'operatività della stampante e i dati di stampa.	pagina 6-22
Blocco I/F	Questa funzione consente di proteggere il sistema bloccando l'interfaccia con dispositivi esterni come gli host USB.	pagina 6-22
Livel. sicurezza	L'impostazione del livello di sicurezza è un'opzione del menu utilizzata di norma dal tecnico dell'assistenza per lavori di manutenzione. Gli utenti non hanno alcun bisogno di utilizzare questo menu.	—

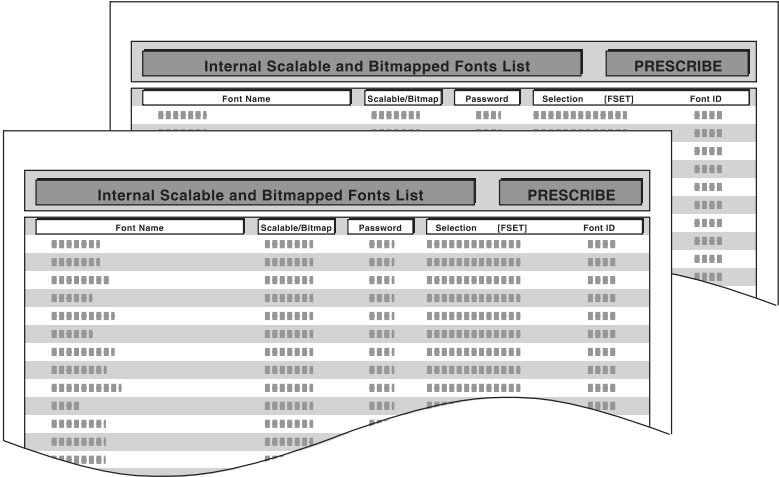


Voce	Descrizione	Pagina di riferimento
Uten/Job Account	Configurare le impostazioni riguardanti la gestione del sistema. Accesso utenti: ➔ Descrizione della gestione dell'accesso utenti (pagina 7-2) Job Accounting: ➔ Descrizione di Job Accounting (pagina 7-6)	—
Amministratore	L'opzione Amministratore è una funzione che permette di definire un utente autorizzato a utilizzare la stampante e a gestire gli altri utenti.	pagina 6-23
Regolazione/Manutenzione	Regolare la qualità di stampa e provvedere alla manutenzione del sistema.	pagina 6-23
Riavvia stampante	Riavviare il sistema senza spegnerlo. Utilizzare questa funzione per risolvere eventuali problemi di instabilità di funzionamento del sistema. (Funziona come il riavvio del computer).	pagina 6-23
Funzione opz.	Si possono utilizzare le applicazioni opzionali installate sul sistema.	pagina 6-23
Stato rete cablata	Viene visualizzato lo stato di connessione della rete cablata.	pagina 6-23
Stato Wi-Fi	Viene visualizzato lo stato della LAN wireless.	pagina 6-24
Wi-Fi Direct	Compaiono le informazioni sul dispositivo collegato tramite Wi-Fi Direct.	pagina 6-24

Stampa rapporto

Stampare i rapporti per verificare le impostazioni, lo stato e la cronologia del sistema. È anche possibile configurare le impostazioni per la stampa dei rapporti.

Tasto [Menu] > tasto [▲] [▼] > [Stampa rapporto] > tasto [▶]

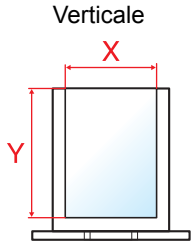
Voce	Descrizione
Stampa Mappa Menu	Stampare la Mappa menu per controllare le impostazioni della periferica. 
Stampa Pagina di stato	Stampare la pagina di stato che riporta informazioni quali le impostazioni correnti, lo spazio in memoria e gli accessori opzionali installati. 


Voce	Descrizione
<p>Stampa elenco font</p>	<p>Stampare l'elenco dei caratteri che riporta degli esempi di font installati sulla periferica.</p> 
<p>Stampa elenco file disco RAM</p>	<p>È possibile stampare l'elenco dei file presenti nel disco RAM.</p> <p> NOTA Questa impostazione è visualizzata quando l'opzione [Modo Ram Disk] è impostata su [On].</p>
<p>Elenco file stampa scheda SD</p>	<p>È possibile stampare l'elenco dei file presenti nella scheda SD.</p> <p> NOTA Questa funzione viene visualizzata quando è installata la scheda SD.</p>

Impostazioni carta

Tasto [Menu] > tasto [▲] [▼] > [Impostazioni carta] > tasto [▶]

Configurare le impostazioni per la carta.

Voce	Descrizione
Formato Bypass	<p>Selezionare il formato carta utilizzato nel bypass.</p> <p>Valori: Busta Monarch, Busta #10, Busta DL, Busta C5, Executive, Letter, Legal, A4, B5, A5-R, A5, A6, B6, Busta #9, Busta #6, ISO B5, Person., Hagaki (Cartoncino), Oufukuhagaki (Cartolina di ritorno), Oficio II, 216 × 340 mm, 16K, Statement, Statement-R, Folio, Youkei 2, Youkei 4</p>
Tipo Bypass*¹	<p>Selezionare il tipo di carta utilizzato nel bypass.</p> <p>Valori: NORMALE (60 - 105 g/m²), LUCIDO, PRESTAMPATA, ETICHETTE, PREGIATA, RICICLATA, VELINA (60 - 220 g/m²), GREZZA, INTESTATA, COLORATA, PERFORATA, BUSTA, CARTONCINO, PATINATA, SPESSA (106 - 220 g/m²), ALTA QUALITÀ, Person. 1 - 8</p>
Formato cassetto 1 (2)*²	<p>Selezionare il formato carta utilizzato nel Cassetto 1 (2).</p> <p>Valori: Executive, Letter, Legal, A4, B5, A5-R, A5, A6, B6, ISO B5, Person., Oficio II, 216 × 340 mm, 16K, Statement-R, Folio</p> <p>Se si seleziona l'opzione Person., registrare i formati personalizzati utilizzati nel cassetto 1 (2).</p> <p>Valori:</p> <p>Sistema metrico</p> <p>X: 105 - 216 mm (con incrementi di 1 mm) Y: 148 - 356 mm (con incrementi di 1 mm)</p> <p>Pollici</p> <p>X: 4,13 - 8,50" (con incrementi di 0,01") Y: 5,83 - 14,02" (con incrementi di 0,01")</p> <p>X=Lunghezza, Y=Larghezza</p> 
Tipo cassetto 1 (2)*³	<p>Selezionare il tipo di carta utilizzato nel Cassetto 1 (2).</p> <p>Valori: NORMALE (60 - 105 g/m²), PRESTAMPATA, PREGIATA, RICICLATA, GREZZA, INTESTATA, COLORATA, PERFORATA, SPESSA (106 - 163 g/m²), ALTA QUALITÀ, Person. 1 - 8</p>
Regolazione tipo	<p>Selezionare la grammatura per ciascun tipo di supporto.</p> <p>Per Person. 1 - 8 si possono modificare il nome del tipo di supporto e le impostazioni per la stampa fronte-retro.</p> <p>➔ Impostazioni tipo di supporto (pagina 6-7)</p>
Regolazione tipo di ripristino	<p>Ripristina le impostazioni attribuite di tutti i tipi di supporto di stampa impostati in "Imp. tipo supp.".</p> <p>➔ Regolazione tipo (pagina 6-6)</p>

Voce	Descrizione
Msg imp. carta	Definire se visualizzare la schermata di conferma per l'impostazione carta quando si imposta un nuovo formato per un cassetto. Valore: Off, On  NOTA L'opzione [Cassetto 2] viene visualizzata quando è installato il cassetto carta opzionale.
Bypass	
Cassetto da 1 a 2	

*1 Per specificare un tipo di supporto diverso da "Normale".

➔ [Impostazioni tipo di supporto \(pagina 6-7\)](#)

*2 Definire solo quando il selettore formato del cassetto è impostato su "Altro".

*3 Per specificare un tipo di supporto diverso da "Normale".

➔ [Impostazioni tipo di supporto \(pagina 6-7\)](#)

Quando si specifica un tipo di supporto la cui grammatura non è accettata dal cassetto, il tipo di supporto in questione non viene visualizzato.

Impostazioni tipo di supporto

Sono disponibili le seguenti combinazioni di tipo di supporto e grammatura carta.

Grammatura carta	Grammatura (g/m ²)	Grammatura carta	Grammatura (g/m ²)
Leggera	52 g/m ² - 59 g/m ²	Pesante 1 ^{*1}	106 g/m ² - 135 g/m ²
Normale 1	60 g/m ² - 74 g/m ²	Pesante 2 ^{*1}	136 g/m ² - 163 g/m ²
Normale 2	75 g/m ² - 90 g/m ²	Pesante 3 ^{*1}	164 g/m ² - 220 g/m ²
Normale 3	91 g/m ² - 105 g/m ²	Extra pesante ^{*1}	Lucidi

*1 La velocità di elaborazione diminuisce.

È indicata la grammatura carta predefinita per ogni tipo di supporto.

Tipo di supporto	Impostazione predefinita	Tipo di supporto	Impostazione predefinita
NORMALE	Normale 2	COLORATA	Normale 2
GREZZA	Normale 3	PERFORATA	Normale 2
VELINA	Pesante 1	INTESTATA	Normale 2
ETICHETTE	Pesante 1	BUSTA	Pesante 2
RICICLATA	Normale 2	SPESSA	Pesante 2
PRESTAMPATA	Normale 2	ALTA QUALITÀ	Normale 2
PREGIATA	Normale 3	PATINATA	Pesante 1
CARTONCINO	Pesante 3	PERSON. 1 - 8	Normale 2



Per Person. 1 - 8 si possono modificare le impostazioni per la stampa fronte-retro.



Voce	Descrizione	
Percorso f/ retro	Attiva	È possibile effettuare la stampa fronte/retro.
	Disattiva	Non è possibile effettuare la stampa fronte/retro.

Impostazioni stampa

Tasto [Menu] > tasto [▲] [▼] > [Impostazioni stampa] > tasto [►]

Configurare le impostazioni per la stampa.

Voce	Descrizione
Alimentazione carta	<p>Selezionare l'alimentazione carta predefinita scegliendo tra i Cassetti 1 (2) e il Bypass.</p> <p>Valori: Bypass, Cassetto 1 (2)</p> <p> NOTA</p> <p>L'opzione [Cassetto 2] viene visualizzata quando è installato il cassetto carta opzionale.</p>
Modif.auto.cass.	<p>Selezionare l'azione che la periferica deve intraprendere quando si esaurisce la carta nella fonte di alimentazione selezionata durante la stampa.</p> <p>Valori: On, Off</p> <p> NOTA</p> <p>Se si seleziona [Off], la periferica visualizza il messaggio "Caricare Cassetto #" (dove # indica il numero del cassetto) oppure "Caricare Bypass" e interrompe la stampa.</p> <p>Caricare la carta nella fonte di alimentazione indicata per riprendere la stampa.</p> <p>Per stampare dall'altro cassetto, selezionare il tasto [▲] o [▼] per visualizzare "Usa alternativo?", selezionare il tasto [▲] o [▼] per selezionare la fonte di alimentazione desiderata, quindi selezionare il tasto [OK].</p> <p>Quando si seleziona [On], il sistema prosegue automaticamente la stampa se l'altro cassetto contiene lo stesso tipo di carta presente nel cassetto in uso.</p>
Priorità bypass	<p>Se è presente della carta nel bypass è possibile assegnare la priorità a questa fonte di alimentazione.</p> <p>Valori</p> <p>Off: Prevalgono le impostazioni del driver di stampa.</p> <p>Alim. Automatica: Se è stata selezionata l'opzione Auto nel driver di stampa ed è presente della carta nel bypass, la carta sarà alimentata dal bypass.</p> <p>Sempre: Se è presente della carta nel bypass, la carta sarà sempre alimentata dal bypass indipendentemente dall'opzione impostata nel driver di stampa.</p>
Modo Alimentazione	<p>Quando si stampa da computer, selezionare la modalità di alimentazione carta quando sono specificati fonte e tipo di carta.</p> <p>Valori:</p> <p>Auto.: Ricercare la fonte di alimentazione carta compatibile con il formato e il tipo di carta selezionati.</p> <p>Fisso: Stampa sulla carta caricata nella fonte di alimentazione carta specificata.</p>
Fronte/retro	<p>Impostare l'orientamento della rilegatura per la modalità fronte/retro.</p> <p>Valori: No, Lato corto, Lato lungo</p>
Escludi A4/LT	<p>Selezionare se si desidera trattare i formati A4 e Letter, molto simili, come un unico formato durante la stampa.</p> <p>Valori:</p> <p>Off: I formati A4 e Letter non sono considerati come uno stesso formato.</p> <p>On: I formati A4 e Letter sono considerati come uno stesso formato. Il sistema utilizzerà il formato caricato nel cassetto.</p>
Emulazione	<p>Selezionare l'emulazione per utilizzare il sistema mediante comandi per altri tipi di stampanti.</p> <p>Valori: PCL 6, KPDL, KPDL(Auto)</p>
Rapporto di errore	<p>Se si seleziona [KPDL] o [KPDL (Auto)], selezionare il tasto [►] per impostare "Rapporto di errore".</p> <p>Valori: Off, On</p>
Modo colore	<p>È possibile specificare la stampa a colori o in Bianco & Nero per i rapporti.</p> <p>Valori: Monocromatico, Colore</p>

Voce	Descrizione
Qualità stampa	Impostare la qualità di stampa.
Modalità lucida	<p>La modalità lucida aumenta l'effetto lucentezza nella stampa. Il tempo di stampa però aumenta. Valori: Off, On</p> <p> IMPORTANTE</p> <p>La funzione Modalità lucida non è disponibile quando, come tipo di supporto di stampa, si seleziona [ETICHETTE] e [LUCIDO].</p> <p>➔ Tipo cassetto 1 (2) (pagina 6-6) Tipo Bypass (pagina 6-6)</p> <p>Con alcuni tipi di carta è possibile che la stampa in modalità lucida possa causare raggrinzamenti. Per prevenire questo fenomeno, provare ad utilizzare della carta più spessa.</p>
Modo EcoPrint	<p>EcoPrint consente di risparmiare toner durante la stampa. Questa funzione è raccomandata per le bozze che possono essere stampate con una risoluzione inferiore. Valori: Off, On</p>
Risoluzione	<p>Impostare la risoluzione utilizzata per la stampa. Valore: 1200 dpi, 600 dpi</p> <p> NOTA</p> <p>I parametri impostati nel driver di stampa prevalgono su quelli impostati sul pannello comandi.</p>
Impost. pagina	È possibile impostare le preferenze di stampa come il numero di pagine e l'orientamento della stampa.
Copie	<p>Impostare il numero di copie predefinito, da 1 a 999. Valore: 1 - 999 copie</p>
Orientamento	<p>È possibile selezionare l'orientamento pagina Verticale o Orizzontale. Valore: Verticale, Orizzontale</p>
A4 largo	<p>Attivare questo parametro per aumentare il numero massimo di caratteri che si possono stampare su una linea per una pagina A4 (78 caratteri a passo 10) e per una pagina in formato Letter (80 caratteri a passo 10). Questa impostazione è disponibile solo nella modalità di emulazione PCL 6. Valore: Off, On</p>
XPS Adatta pag.	<p>Impostare il valore predefinito per la funzione XPS Adatta pagina. Valore: Off, On</p>
Formato TIFF/JPEG	<p>Selezionare la dimensione immagine (risoluzione) quando si stampa un file JPEG o TIFF. Valore: Formato carta, Risoluzione immagine, Risoluzione di stampa</p>
Nome utente	<p>Specificare se visualizzare il nome utente impostato nel driver di stampa. Valore: Off, On</p>
Nome lavoro	<p>Specificare se visualizzare il nome lavoro impostato nel driver di stampa. Valore: Off, Nome lavoro, N.lav.+Nome lav., Nome lav.+N.lav.</p>

Imp. Wi-Fi Direct

Tasto [Menu] > tasto [▲] [▼] > [Imp. Wi-Fi Direct] > tasto [▶]

Impostare Wi-Fi Direct.



NOTA

Questa funzione viene visualizzata solo quando sulla periferica è disponibile la funzione Rete wireless.

Wi-Fi Direct

Voce	Descrizione
Wi-Fi Direct	Abilitare o disabilitare l'uso di Wi-Fi Direct Valore: Off, On
Disconnessione auto	Disconnettere automaticamente i dispositivi collegati tramite Wi-Fi Direct. Valore: Off, On NOTA Questa funzione è visualizzata quando l'opzione [Wi-Fi Direct] è impostata su [On].
Timer(gg:ora:min)	Se si imposta l'opzione Disconnessione auto su [ON], impostare il tempo di attesa per la disconnessione automatica. Valore: Giorno (00 - 99), Ora (00 - 23), Minuti (00 - 59)

Impost. Wi-Fi

Tasto [Menu] > tasto [▲] [▼] > [Impost. Wi-Fi] > tasto [▶]

Impostare il Wi-Fi.



NOTA

Questa funzione viene visualizzata solo quando sulla periferica è disponibile la funzione Rete wireless.




Wi-Fi

Voce	Descrizione
Wi-Fi	Abilitare o disabilitare l'uso di Wi-Fi. Valore: Off, On

Installaz.Rapida

Voce	Descrizione
Installaz.Rapida	Se la periferica si collega a un Access Point che supporta la configurazione automatica della rete wireless, le impostazioni di connessione si possono configurare utilizzando la funzione di Installazione rapida.
Pulsante	Se l'Access Point supporta il metodo Pulsante, si possono configurare le impostazioni wireless utilizzando la configurazione mediante pulsante. Con questo metodo si effettua la connessione premendo il pulsante sull'Access Point. NOTA Il metodo Pulsante supporta solo la configurazione WPS.
PIN (Disposit.)	Si effettua la connessione utilizzando il codice pin del dispositivo. Immettere il codice PIN sull'Access Point. Il codice PIN viene generato automaticamente.



TCP/IP

Voce	Descrizione
TCP/IP	Specificare se utilizzare il protocollo TCP/IP (IPv4). Valore: Off, On
DHCP	Specificare se utilizzare il server DHCP (IPv4). Valore: Off, On
Auto-IP	Specificare se utilizzare Auto-IP. Valore: Off, On
Indirizzo IP	Impostare l'indirizzo IP. Valore: ###.###.###.###  NOTA Se DHCP è impostato su [On], questa funzione non sarà selezionabile e non sarà possibile immettere il valore.
Subnet Mask	Impostare la subnet mask IP. Valore: ###.###.###.###  NOTA Se DHCP è impostato su [On], questa funzione non sarà selezionabile e non sarà possibile immettere il valore.
Gateway	Impostare l'indirizzo di gateway IP. Valore: ###.###.###.###  NOTA Se DHCP è impostato su [On], questa funzione non sarà selezionabile e non sarà possibile immettere il valore.

 **IMPORTANTE**

- Quando si configura Auto-IP, immettere "0.0.0.0" in [Indirizzo IP].
- Dopo aver modificato le impostazioni, riavviare la rete oppure spegnere e riaccendere il sistema.

TCP/IP (IPv6)

Voce	Descrizione
TCP/IP (IPv6)	Specificare se utilizzare il protocollo TCP/IP (IPv6). Valore: Off, On
RA(Stateless)	Specificare se utilizzare RA (Stateless). Valore: Off, On  NOTA Questa funzione è visualizzata quando l'opzione [TCP/IP (IPv6)] è impostata su [On].
DHCPv6	Specificare se utilizzare il server DHCP (IPv6). Valore: Off, On  NOTA Questa funzione è visualizzata quando l'opzione [TCP/IP (IPv6)] è impostata su [On].

 **IMPORTANTE**

Dopo aver modificato le impostazioni, riavviare la rete oppure spegnere e riaccendere il sistema.

Riavvia rete

Voce	Descrizione
Riavvia rete	Riavvia la rete.

Rete cablata

Tasto [Menu] > tasto [▲] [▼] > [Rete cablata] > tasto [▶]

Configurare le impostazioni di rete cablata.

Voce	Descrizione
TCP/IP	Per i dettagli sul valore di impostazione. ➔ TCP/IP (pagina 6-11)
TCP/IP (IPv6)	Per i dettagli sul valore di impostazione. ➔ TCP/IP (IPv6) (pagina 6-12)
Interfaccia LAN	Definire le impostazioni dell'interfaccia LAN da utilizzare. Valore: Auto, 10BASE-Half, 10BASE-Full, 100BASE-Half, 100BASE-Full, 1000BASE-T
Riavvia rete	Riavvia la rete.






 **IMPORTANTE**







Dopo aver modificato le impostazioni, riavviare la rete oppure spegnere e riaccendere il sistema.





Impostazioni di rete






Tasto [Menu] > tasto [▲] [▼] > [Impostazioni di rete] > tasto [▶]

Configurare le impostazioni di rete.

Voce	Descrizione
Comunicazione^{*1}	Selezionare la rete da utilizzare per la funzione di invio e di autenticazione della rete. Valore: Wi-Fi, Rete cablata
Server SSL	Abilitare o disabilitare l'uso di SSL. Valore: Off, On
IPSec	Specificare se utilizzare IPSec. Valore: Off, On
Bonjour	Specificare se utilizzare Bonjour. Valore: Off, On  NOTA Questa funzione è visualizzata quando l'opzione TCP/IP è impostata su [On].
Wi-Fi Direct^{*1}	Definire se abilitare questa funzione per ogni rete. Valore: Disabilita, Abilita  NOTA Questa funzione è visualizzata quando l'opzione [Bonjour] è impostata su [On].
Wi-Fi^{*1}	
Rete cablata	
NetBEUI	Specificare se si desidera abilitare la ricezione dei documenti utilizzando NetBEUI. ^{*2} Valore: Off, On
Wi-Fi Direct^{*1}	Definire se abilitare questa funzione per ogni rete. Valore: Disabilita, Abilita  NOTA Questa funzione è visualizzata quando l'opzione [NetBEUI] è impostata su [On].
Wi-Fi^{*1}	
Rete cablata	
SNMPv3	Specificare se abilitare la comunicazione utilizzando SNMPv3. ^{*2} Valore: Off, On
Wi-Fi Direct^{*1}	Definire se abilitare questa funzione per ogni rete. Valore: Disabilita, Abilita  NOTA Questa funzione è visualizzata quando l'opzione [SNMPv3] è impostata su [On].
Wi-Fi^{*1}	
Rete cablata	
FTP(Server)	Specificare se abilitare la ricezione dei documenti tramite FTP. ^{*2} Valore: Off, On
Wi-Fi Direct^{*1}	Definire se abilitare questa funzione per ogni rete. Valore: Disabilita, Abilita  NOTA Questa funzione è visualizzata quando l'opzione [FTP(Server)] è impostata su [On].
Wi-Fi^{*1}	
Rete cablata	

Voce	Descrizione
SNMP	Specificare se abilitare la comunicazione utilizzando SNMP. ^{*2} Valore: Off, On
Wi-Fi Direct^{*1}	Definire se abilitare questa funzione per ogni rete. Valore: Disabilita, Abilita
Wi-Fi^{*1}	
Rete cablata	 NOTA Questa funzione è visualizzata quando l'opzione [SNMP] è impostata su [On] .
SMTP	Specificare se abilitare l'invio e-mail utilizzando SMTP. Valore: Off, On
POP3	Specificare se abilitare la ricezione e-mail utilizzando POP3. Valore: Off, On
Porta RAW	Specificare se si desidera abilitare la ricezione dei documenti utilizzando la Porta Raw. ^{*2} Valore: Off, On
Wi-Fi Direct^{*1}	Definire se abilitare questa funzione per ogni rete. Valore: Disabilita, Abilita
Wi-Fi^{*1}	
Rete cablata	 NOTA Questa funzione è visualizzata quando l'opzione [Porta Raw] è impostata su [On] .
LPD	Specificare se si desidera abilitare la ricezione dei documenti utilizzando LPD. ^{*2} Valore: Off, On
Wi-Fi Direct^{*1}	Definire se abilitare questa funzione per ogni rete. Valore: Disabilita, Abilita
Wi-Fi^{*1}	
Rete cablata	 NOTA Questa funzione è visualizzata quando l'opzione [LPD] è impostata su [On] .
IPP	Specificare se si desidera abilitare la ricezione dei documenti utilizzando IPP. Per utilizzare il protocollo IPP, selezionare [Non protetto (IPP&IPPS)] in Sicurezza IPP di Impostazioni di protezione da Command Center RX. ^{*2, *3} Valore: Off, On
Wi-Fi Direct^{*1}	Definire se abilitare questa funzione per ogni rete. Valore: Disabilita, Abilita
Wi-Fi^{*1}	
Rete cablata	 NOTA Questa funzione è visualizzata quando l'opzione [IPP] è impostata su [On] .
IPP su SSL	Abilitare o disabilitare l'uso di IPP su SSL. ^{*2, *3} Valore: Off, On  NOTA Se si seleziona [On] , è richiesto anche un certificato per SSL. Il certificato predefinito è l'autocertificazione del sistema. ➔ Command Center RX User Guide
Wi-Fi Direct^{*1}	Definire se abilitare questa funzione per ogni rete. Valore: Disabilita, Abilita
Wi-Fi^{*1}	
Rete cablata	 NOTA Questa funzione è visualizzata quando l'opzione [IPP su SSL] è impostata su [On] .

Voce	Descrizione
HTTP Wi-Fi Direct ^{*1} Wi-Fi ^{*1} Rete cablata	Specificare se abilitare la comunicazione utilizzando HTTP. ^{*2} Valore: Off, On Definire se abilitare questa funzione per ogni rete. Valore: Disabilita, Abilita  NOTA Questa funzione è visualizzata quando l'opzione [HTTP] è impostata su [On] .
HTTPS Wi-Fi Direct ^{*1} Wi-Fi ^{*1} Rete cablata	Specificare se abilitare la comunicazione utilizzando HTTPS. ^{*2, *3} Valore: Off, On Definire se abilitare questa funzione per ogni rete. Valore: Disabilita, Abilita  NOTA Questa funzione è visualizzata quando l'opzione [HTTPS] è impostata su [On] .
ThinPrint Wi-Fi Direct ^{*1} Wi-Fi ^{*1} Rete cablata	Specificare se utilizzare ThinPrint. ^{*2, *3} Valore: Off, On  NOTA Questa funzione viene visualizzata quando è attivata l'opzione ThinPrint Option. Definire se abilitare questa funzione per ogni rete. Valore: Disabilita, Abilita  NOTA Questa funzione è visualizzata quando l'opzione [ThinPrint] è impostata su [On] .

Voce	Descrizione
ThinPrint over SSL	Per utilizzare il protocollo ThinPrint over SSL, impostare [ThinPrint Over SSL] su [On]. ^{*2, *3} Valore: Off, On  NOTA <ul style="list-style-type: none"> Questa funzione è visualizzata quando l'opzione [ThinPrint] è impostata su [On]. Quando si seleziona [On], è richiesto un certificato per SSL. Il certificato predefinito è l'autocertificazione del sistema. ▶ Command Center RX User Guide
Wi-Fi Direct^{*1}	Definire se abilitare questa funzione per ogni rete. Valore: Disabilita, Abilita
Wi-Fi^{*1}	
Rete cablata	 NOTA Questa funzione è visualizzata quando l'opzione [ThinPrint over SSL] è impostata su [On].
Stampa WSD	Abilitare o escludere l'uso dei servizi web Kyocera. ^{*2} Valore: Off, On
Wi-Fi Direct^{*1}	Definire se abilitare questa funzione per ogni rete. Valore: Disabilita, Abilita
Wi-Fi^{*1}	
Rete cablata	 NOTA Questa funzione è visualizzata quando l'opzione [Stampa WSD] è impostata su [On].
Enhanced WSD	Abilitare o escludere l'uso dei servizi web Kyocera. ^{*2} Valore: Off, On
Wi-Fi Direct^{*1}	Definire se abilitare questa funzione per ogni rete. Valore: Disabilita, Abilita
Wi-Fi^{*1}	
Rete cablata	 NOTA Questa funzione è visualizzata quando l'opzione [Enhanced WSD] è impostata su [On].
EnhancedWSD(SSL)	Abilitare o escludere l'uso dei nostri servizi web proprietari over SSL. ^{*2, *3} Valore: Off, On
Wi-Fi Direct^{*1}	Definire se abilitare questa funzione per ogni rete. Valore: Disabilita, Abilita
Wi-Fi^{*1}	
Rete cablata	 NOTA Questa funzione è visualizzata quando l'opzione [EnhancedWSD(SSL)] è impostata su [On].

*1 Visualizzata solo quando sulla periferica è disponibile la funzione Rete wireless.

*2 L'impostazione verrà applicata dopo il riavvio del dispositivo o della rete.

*3 Impostare [Server SSL] su [On] in Impostazioni di rete.

▶ [Server SSL \(pagina 6-13\)](#)

IMPORTANTE

Dopo aver modificato l'impostazione, riavviare la rete oppure spegnere/riaccendere il sistema.

Periferica comune

Configurare l'operatività generale del sistema.

Lingua messaggi



Tasto [Menu] > tasto [▲] [▼] > [Periferica comune] > tasto [▶] > tasto [▲] [▼] > [Lingua messaggi] > tasto [OK]

Voce	Descrizione
Lingua messaggi	Selezionare la lingua da utilizzare per i messaggi visualizzati sul display.

Impost data

Tasto [Menu] > tasto [▲] [▼] > [Periferica comune] > tasto [▶] > tasto [▲] [▼] > [Impost data] > tasto [▶]

Configurare le impostazioni riguardanti data e ora.

Voce	Descrizione
Data (AAAA/MM/GG)	<p>Impostare la data del paese in cui viene utilizzato il sistema. Valore: AAAA (2000 - 2037), MM (01 - 12), GG (01 - 31)</p> <p>➔ Impostazione di data e ora (pagina 2-14)</p> <p> NOTA Se si modifica la data mentre è in esecuzione la versione demo di un'applicazione non sarà più possibile utilizzare l'applicazione.</p>
Ora (O:min.:sec.)	<p>Impostare la data e l'ora del paese in cui viene utilizzato il sistema. Valore: Ora (00 - 23), Minuti (00 - 59), Secondi (00 - 59)</p> <p>➔ Impostazione di data e ora (pagina 2-14)</p> <p> NOTA Se si modifica l'ora mentre è in esecuzione la versione demo di un'applicazione non sarà più possibile utilizzare l'applicazione.</p>
Formato data	<p>Selezionare il formato di visualizzazione della data. L'anno viene visualizzato nel modo occidentale. Valore: MM/GG/AAAA, GG/MM/AAAA, AAAA/MM/GG</p>
Fuso orario	<p>Impostare il fuso orario. Selezionare dall'elenco la località più vicina. Se si seleziona un paese che utilizza l'ora legale, configurare le impostazioni per l'ora legale.</p>
Ora legale	<p>➔ Impostazione di data e ora (pagina 2-14)</p>

Allarme

Tasto [Menu] > tasto [▲] [▼] > [Periferica comune] > tasto [▶] > tasto [▲] [▼] > [Allarme] > tasto [▶]

Impostare le opzioni di avvisi e allarmi sonori che il sistema dovrà generare durante l'esecuzione delle varie operazioni.

Voce	Descrizione
Conferma tasto	Emette un avviso sonoro quando vengono selezionati i tasti del pannello comandi. Valore: On, Off
Fine job	Emette un avviso sonoro quando un lavoro di stampa viene completato correttamente. Valore: On, Off
Stampante pronta	Emette un avviso sonoro al termine della fase di riscaldamento. Valore: On, Off
Errore	Emette un avviso sonoro quando si verifica un errore. Valore: On, Off

Modo Ram Disk

Tasto [Menu] > tasto [▲] [▼] > [Periferica comune] > tasto [▶] > tasto [▲] [▼] > [Modo Ram disk] > tasto [OK]

Voce	Descrizione
Modo Ram Disk	Si può creare un RAM disk e definire le relative dimensioni. La creazione di un RAM disk abilita la stampa da Casella lavoro. Valore Modo RAM Disk: On, Off Dimensione Ram Disk: L'impostazione cambia in base alla capacità di memoria installata e alle impostazioni di utilizzo della memoria opzionale.

IMPORTANTE

Dopo aver modificato l'impostazione, riavviare la rete oppure spegnere/riaccendere il sistema.

Scheda SD

Tasto [Menu] > tasto [▲] [▼] > [Periferica comune] > tasto [▶] > tasto [▲] [▼] > [Scheda SD] > tasto [▶]

Formattare una scheda di memoria SD/SDHC.

La nuova Scheda SD deve essere formattata prima di poter essere utilizzata nel sistema.

IMPORTANTE

La formattazione comporta la distruzione di tutti i dati presenti in un dispositivo di archiviazione, inclusa la Scheda SD usata.

Gestione errori

Tasto [Menu] > tasto [▲] [▼] > [Periferica comune] > tasto [▶] > tasto [▲] [▼] > [Gestione errori] > tasto [▶]

È possibile predisporre il sistema ad interrompere oppure a proseguire il lavoro quando si verifica un errore.

Voce	Descrizione
Fronte/Retro	<p>Specificare le azioni che il sistema deve adottare quando non è possibile eseguire la stampa in fronte-retro con il tipo di supporto o formato selezionati.</p> <p>Valore</p> <p>Off: Verrà eseguita la stampa solo fronte</p> <p>On: Verrà visualizzato un messaggio di errore che richiede di annullare la stampa.</p>
Errore carta	<p>Definire il tipo di azione che il sistema deve adottare quando, durante la stampa di un lavoro inviato da PC con specificato il cassetto o il bypass come alimentazione carta, formato e tipo di carta selezionati non corrispondono al formato o tipo di carta caricata nella fonte di alimentazione carta prescelta.</p> <p>Valore</p> <p>Off: L'impostazione viene ignorata e il lavoro viene stampato.</p> <p>On: Verrà visualizzato un messaggio di errore che richiede di annullare la stampa.</p>
Bypass vuoto	<p>Impostare questo parametro su [Si] se si desidera visualizzare il messaggio di errore quando il bypass è configurato come alimentazione carta predefinita e sul vassoio del bypass manca carta; impostarlo invece su [No] se non si desidera visualizzare il messaggio di errore.</p> <p>Valore: Si, No</p>

Toner col. vuoto



Tasto [Menu] > tasto [▲] [▼] > [Periferica comune] > tasto [▶] > tasto [▲] [▼] > [Toner col. vuoto] > tasto [OK]


Voce	Descrizione
Toner col. vuoto	<p>Definire il tipo di azione che il sistema deve adottare quando si esaurisce il toner a colori durante la stampa, ossia proibire la stampa oppure abilitare la stampa in bianco e nero.</p> <p>Valore: Arresta stampa, Stampa in B/N</p>

Timer

Tasto [Menu] > tasto [▲] [▼] > [Periferica comune] > tasto [▶] > tasto [▲] [▼] > [Timer] > tasto [▶]


Configurare le impostazioni riguardanti l'ora.

Voce	Descrizione
Reset pan. auto	<p>Se non viene eseguito nessuno lavoro per un certo periodo di tempo, vengono automaticamente ripristinate le impostazioni predefinite. Indicare se si desidera utilizzare la reimpostazione automatica del pannello o meno.</p> <p>Valore: Off, On</p> <p> NOTA</p> <p>L'intervallo di tempo che deve trascorrere prima del reset automatico del pannello è quello impostato con la seguente procedura.</p> <p>▶ Timer reimpostaz. pannello (pagina 6-19)</p>
Timer reimpostaz. pannello	<p>Se si seleziona [On] per Reset pan. auto, specificare per quanto tempo il sistema deve attendere prima di procedere alla Reimpostazione automatica pannello.</p> <p>Valore: 5 - 495 secondi (con incrementi di 5 secondi)</p> <p> NOTA</p> <p>Questa funzione è visualizzata quando l'opzione [Reset pan. auto] è impostata su [On].</p>

Voce	Descrizione
Timer riposo	<p>Impostare l'intervallo di tempo prima della commutazione in modalità A riposo.</p> <p>Valore</p> <p>Per l'Europa 1 - 60 minuti (con incrementi di 1 minuto)</p> <p>Tranne per l'Europa 1 - 240 minuti (con incrementi di 1 minuto)</p> <p>➔ Modo a riposo automatico (pagina 2-27)</p>
Cancellaz. autom. errore	<p>Se si verifica un errore durante l'elaborazione, l'elaborazione del lavoro viene interrotta in attesa dell'azione che l'operatore adotterà. Nella modalità Cancellaz. autom. errore, l'errore viene cancellato automaticamente dopo un determinato intervallo di tempo.</p> <p>Valore: Off, On</p>
Timer cancellaz. errore	<p>Se si seleziona [On] per Cancellaz. autom. errore, impostare l'intervallo del tempo di attesa prima della cancellazione automatica degli errori.</p> <p>Valore: 5 - 495 secondi (con incrementi di 5 secondi)</p> <p> NOTA</p> <p>Questa funzione è visualizzata quando l'opzione [Azz. auto error] è impostata su [On].</p>
FormFeed TimeOut	<p>Durante la ricezione dei dati da computer, il sistema potrebbe attendere qualche istante se non riceve l'indicazione che per l'ultima pagina non vi sono altri dati da stampare. Al termine dell'intervallo prestabilito, il sistema stampa automaticamente. Le opzioni disponibili sono: da 5 a 495 secondi.</p> <p>Valore: 5 - 495 secondi (con incrementi di 5 secondi)</p>

Conf. Liv. Sleep

Tasto **[Menu]** > tasto **[▲]** **[▼]** > **[Periferica comune]** > tasto **[▶]** > tasto **[▲]** **[▼]** > **[Conf. Liv. Sleep]** > tasto **[▶]**

Voce	Descrizione
Livello a riposo (modelli extraeuropei)	<p>Selezionare il livello A riposo.</p> <p>Impostare il modo Risparmio energia per ridurre il consumo di corrente ulteriormente rispetto al modo Riprist. veloce.</p> <p>Valore: Riprist.veloce, Rispar. Energia</p>
Rete	<p>Specificare se si desidera utilizzare il modo Rispar. Energia per la rete.</p> <p>Valore: Off, On</p>
Lettole schede^{*1}	<p>Specificare se si desidera utilizzare il modo Rispar. Energia per il lettore schede.</p> <p>Valore: Off, On</p> <p> NOTA</p> <p>Quando la periferica commuta in modalità di risparmio energia, la Scheda ID non verrà riconosciuta.</p>

*1 Voce visualizzata solo quando è attivato il Card Authentication Kit, opzionale.

Regola spegnim (modelli europei)

Tasto [Menu] > tasto [▲] [▼] > [Periferica comune] > tasto [▶] > tasto [▲] [▼] > [Regola spegnim] > tasto [▶]

Abilitare o disabilitare la funzione di spegnimento del sistema.

Voce	Descrizione
Rete	Abilitare o disabilitare la funzione di spegnimento del sistema per la rete. Valore: Off, On Se la periferica non comunica con gli altri dispositivi, si attiva la modalità di spegnimento anche se l'opzione [Rete] è impostata su [Off].
Cavo USB	Abilitare o disabilitare la funzione di spegnimento del sistema per il cavo USB. Valore: Off, On Se la periferica non comunica con gli altri dispositivi, si attiva la modalità di spegnimento anche se l'opzione [Cavo USB] è impostata su [Off].
Host USB	Abilitare o disabilitare la funzione di spegnimento del sistema per l'host USB. Valore: Off, On
Disco RAM	Abilitare o disabilitare la funzione di spegnimento del sistema per il disco Ram. Valore: Off, On

Timer spegnim. (modelli europei)

Tasto [Menu] > tasto [▲] [▼] > [Periferica comune] > tasto [▶] > tasto [▲] [▼] > [Timer spegnim.] > tasto [▶]

Voce	Descrizione
Timer spegnim.	Abilitare o disabilitare lo spegnimento automatico dopo un periodo di inattività. Valore: 1 ora, 2 ore, 3 ore, 4 ore, 5 ore, 6 ore, 9 ore, 12 ore, 1 giorno, 2 giorni, 3 giorni, 4 giorni, 5 giorni, 6 giorni, 1 settimana


Vis. Stato/Reg.

Tasto [Menu] > tasto [▲] [▼] > [Periferica comune] > tasto [▶] > tasto [▲] [▼] > [Vis. Stato/Reg.] > tasto [▶]

Voce	Descrizione
Vis. Stato/Reg.	Impostare il metodo di visualizzazione di Stato/Registro. Se è abilitata l'autenticazione con scheda ID, questa impostazione viene applicata ai lavori di stampa e alla lista stampa da Command Center RX.
Vis.Stat.det.lav	Valore: Mostra tutto, Solo i miei lav., Nascondi tutto
Registro lavori	Valore: Mostra tutto, Solo i miei lav., Nascondi tutto

Toner scarso

Tasto [Menu] > tasto [▲] [▼] > [Periferica comune] > tasto [▶] > tasto [▲] [▼] > [Toner scarso] > tasto [▶]

Voce	Descrizione
Toner scarso	Impostare la quantità di toner rimanente in corrispondenza della quale l'amministratore riceverà un avviso che lo solleciterà a ordinare nuovo toner. Valore: Off, On Toner scarso: Impostare il livello di toner per la notifica dell'avviso di toner scarso. Si può scegliere un valore compreso tra 5 e 100% (con incrementi dell'1%). Visualizzata quando [Off/On] è impostato su [On] e viene selezionato il tasto [▼].  NOTA Se si seleziona [Off], l'avviso viene inviato quando la quantità di toner rimanente è 5%.


Protezione

Si possono configurare delle funzioni di sicurezza per proteggere l'operatività della stampante e i dati di stampa.

Blocco I/F

Tasto [Menu] > tasto [▲] [▼] > [Protezione] > tasto [▶] > tasto [▲] [▼] > [Blocco I/F] > tasto [▶]

Questa funzione consente di proteggere il sistema bloccando l'interfaccia con dispositivi esterni come gli host USB.

Voce	Descrizione
Host USB	Questa impostazione blocca e protegge la porta USB (Host USB). Valore: Sblocca, Blocca
Dispositivo USB	Questa impostazione blocca e protegge il connettore d'interfaccia USB (Dispositivo USB). Valore: Sblocca, Blocca
Supporto USB	Questa impostazione blocca e protegge lo slot memoria USB. Valore: Sblocca, Blocca  NOTA Questa funzione è disponibile quando l'opzione Host USB è impostata su [Sblocca].

IMPORTANTE

Dopo aver modificato le impostazioni, riavviare la rete oppure spegnere e riaccendere il sistema.

Level. sicurezza

Tasto [Menu] > tasto [▲] [▼] > [Protezione] > tasto [▶] > tasto [▲] [▼] > [Level. sicurezza] > tasto [▶]

Voce	Descrizione
Level. sicurezza	Specificare il livello di sicurezza. Valore: Molto alto: Oltre alle protezioni assicurate dall'impostazione [Alto], questa impostazione disabilita la possibilità di modificare le impostazioni della periferica mediante comando esterno. Alto: È l'impostazione raccomandata per la sicurezza. Utilizzare questa impostazione. Basso: Questo modo è utilizzato durante la manutenzione. Non utilizzarlo durante il normale funzionamento del sistema.

Uten/Job Account

Tasto [Menu] > tasto [▲] [▼] > [Uten/Job Account] > tasto [▶]

Configurare le impostazioni riguardanti la gestione del sistema.

➔ [Descrizione della gestione dell'accesso utenti \(pagina 7-2\)](#)

[Descrizione di Job Accounting \(pagina 7-6\)](#)

[Lav. ID sconos. \(pagina 7-21\)](#)

Funzione opz.

Tasto [Menu] > tasto [▲] [▼] > [Funzione opz.] > tasto [▶]

Voce	Descrizione
Funzione opz.	Si possono utilizzare le applicazioni opzionali installate sul sistema. ➔ Applicazioni opzionali (pagina 9-5)

Amministratore

Tasto [Menu] > tasto [▲] [▼] > [Amministratore] > tasto [▶]

L'opzione Amministratore è una funzione che permette di definire un utente autorizzato a utilizzare la stampante e a gestire gli altri utenti.

➔ [Impostazioni amministratore \(pagina 7-22\)](#)

Regolazione/Manutenzione

Tasto [Menu] > tasto [▲] [▼] > [Regolazione/Manutenzione] > tasto [▶]

Regolare la qualità di stampa e provvedere alla manutenzione del sistema.

Voce	Descrizione
Calibrazione colore	Questo sistema integra una funzione di calibrazione che interviene automaticamente per compensare le deviazioni che si verificano nel tempo dovute alle variazioni ambientali di temperatura e umidità. Questa funzione permette di stampare i colori nel modo più appropriato regolando nei dettagli sia la tinta che la deviazione del colore. ➔ Procedura di calibrazione colore (pagina 8-19) Se, dopo l'esecuzione di questa regolazione del colore, la tinta o la deviazione dei colori non dovessero migliorare, vedere: ➔ Procedura di registrazione (pagina 8-20)
Registrazione Normale	Quando si installa il sistema oppure quando lo si sposta in una nuova sede si possono verificare problemi di deviazione del colore. Utilizzare questa funzione per correggere la posizione dei colori ciano, magenta e giallo ed eliminare l'inconveniente della deviazione dei colori. ➔ Procedura di registrazione (pagina 8-20)
Dettagli Registrazione	
Riavvia stampante	Riavviare il sistema senza spegnerlo. Utilizzare questa funzione per risolvere eventuali problemi di instabilità di funzionamento del sistema. (Funziona come il riavvio del computer).
Imp. servizio	Impostazioni per la manutenzione e l'ispezione della macchina. Questo menu viene principalmente utilizzato per la manutenzione dal tecnico dell'assistenza.

Stato rete cablata

Tasto [Menu] > tasto [▲] [▼] > [Stato rete cablata]

Viene visualizzato lo stato di connessione della rete cablata.

Stato Wi-Fi


Tasto [Menu] > tasto [▲] [▼] > [Stato Wi-Fi]

Viene visualizzato lo stato della LAN wireless.



NOTA

Questa funzione viene visualizzata solo quando sulla periferica è disponibile la funzione Rete wireless.

Voce	Descrizione
Stato Wi-Fi	Verificare lo stato delle funzioni LAN wireless.
Nome rete (SSID)	<p>Controllare l'identificativo SSID (Service Set Identifier) della LAN wireless alla quale si connette la periferica.</p> <p> NOTA</p> <ul style="list-style-type: none"> • Questa funzione è visualizzata quando l'opzione [Wi-Fi] è impostata su [On]. • Si possono visualizzare informazioni dettagliate facendo clic sul tasto [▶].

Wi-Fi Direct





Tasto [Menu] > tasto [▲] [▼] > [Wi-Fi Direct]





Compaiono le informazioni sul dispositivo collegato tramite Wi-Fi Direct.



NOTA

Questa funzione viene visualizzata solo quando sulla periferica è disponibile la funzione Rete wireless.

Voce	Descrizione
Wi-Fi Direct	Controllare il numero di connessioni in corso.
Impost. pulsante	<p>Premere il pulsante del dispositivo che si desidera collegare per avviare la connessione con la periferica.</p> <p> NOTA</p> <p>Questa funzione è visualizzata quando l'opzione [Wi-Fi Direct] è impostata su [On].</p>
Nome dispositivo	<p>Verificare il nome dispositivo.</p> <p> NOTA</p> <ul style="list-style-type: none"> • Questa funzione è visualizzata quando l'opzione [Wi-Fi Direct] è impostata su [On]. • Si possono visualizzare informazioni dettagliate selezionando il tasto [▶].
Nome rete (SSID)	<p>Controllare l'identificativo SSID (Service Set Identifier) della LAN wireless alla quale si connette la periferica.</p> <p> NOTA</p> <ul style="list-style-type: none"> • Questa funzione è visualizzata quando l'opzione [Wi-Fi Direct] è impostata su [On]. • Si possono visualizzare informazioni dettagliate selezionando il tasto [▶].
Password	<p>Controllare la password della LAN wireless alla quale si connette la periferica.</p> <p> NOTA</p> <p>Questa funzione è visualizzata quando l'opzione [Wi-Fi Direct] è impostata su [On].</p>

Voce	Descrizione
Indirizzo IP	Controllare l'indirizzo IP del sistema.  NOTA Questa funzione è visualizzata quando l'opzione [Wi-Fi Direct] è impostata su [On] .
Autentic. rete	Verificare il tipo di autenticazione rete.  NOTA Questa funzione è visualizzata quando l'opzione [Wi-Fi Direct] è impostata su [On] .
Crittograf. dati	Verificare il metodo di crittografia.  NOTA Questa funzione è visualizzata quando l'opzione [Wi-Fi Direct] è impostata su [On] .
Disconnetti tutti	Disconnettere automaticamente i dispositivi collegati tramite Wi-Fi Direct.  NOTA Questa funzione è visualizzata quando l'opzione [Wi-Fi Direct] è impostata su [On] .

7 Autenticazione utente e Accounting (Accesso utenti, Job Accounting)

In questo capitolo vengono trattati i seguenti argomenti:

Descrizione della gestione dell'accesso utenti	7-2
Abilitazione della gestione dell'accesso utenti	7-3
Login con chiave	7-4
Utilizzo della gestione dell'accesso utenti	7-5
Login/Logout	7-5
Descrizione di Job Accounting	7-6
Gestione del numero di pagine stampate da PC	7-6
Abilitazione della funzione Job Accounting	7-7
Accesso Job Accounting	7-8
Job Accounting (Locale)	7-9
Inserimento di un account	7-9
Restrizioni all'uso del sistema	7-11
Modifica di un account	7-13
Eliminazione di un account	7-14
Job Accounting per la stampa	7-15
Configurazione della funzione Job Accounting	7-17
Conteggio del numero di pagine stampate	7-17
Stampa rapp. contabilità	7-17
Utilizzo della funzione Job Accounting	7-19
Login/Logout	7-19
Applica limite	7-20
Lav. ID sconos.	7-21
Impostazioni amministratore	7-22

Descrizione della gestione dell'accesso utenti

La gestione dell'accesso utenti specifica il modo in cui viene gestito l'accesso degli utenti al sistema. Per il login alla periferica si utilizza una scheda ID.



NOTA

Per l'utilizzo dell'autenticazione utente, si richiede il modulo opzionale Card Authentication Kit.

➔ [Card Authentication Kit\(B\) "Card Authentication Kit" \(pagina 9-2\)](#)

Abilitazione della gestione dell'accesso utenti

NOTA

Questa funzione viene visualizzata quando è attivato il Card Authentication Kit.

➔ [Card Authentication Kit\(B\) "Card Authentication Kit" \(pagina 9-2\)](#)

1 Visualizzare la schermata.

- 1 Tasto [**Menu**] > tasto [**▲**] [**▼**] > [**Uten/Job Account**] > tasto [**▶**]
- 2 Immettere l'ID amministratore e selezionare il tasto [**OK**].

NOTA

Immettere un ID composto da 1 a 16 cifre.

Selezionare il tasto [**▲**] o [**▼**] per immettere un numero.

Selezionare il tasto [**◀**] o [**▶**] per spostare il cursore verso sinistra o verso destra.

L'impostazione predefinita in fabbrica per l'ID amministratore è quella di seguito indicata.

Nome modello	ID amministratore
ECOSYS P5021cdn/ECOSYS P5021cdw	2100
ECOSYS P5026cdn/ECOSYS P5026cdw	2600

- 3 Immettere la password amministratore e selezionare il tasto [**OK**].

NOTA

Immettere una password composta da 0 (nessuna impostazione) a 16 cifre.

Selezionare il tasto [**▲**] o [**▼**] per immettere un numero.

Selezionare il tasto [**◀**] o [**▶**] per spostare il cursore verso sinistra o verso destra.

L'impostazione predefinita in fabbrica per la password amministratore è quella di seguito indicata.

Nome modello	Password amministratore
ECOSYS P5021cdn/ECOSYS P5021cdw	2100
ECOSYS P5026cdn/ECOSYS P5026cdw	2600

- 4 Tasto [**▲**] [**▼**] > [**Imp.login utente**] > tasto [**▶**]

2 Configurare le impostazioni.

Tasto [**▲**] [**▼**] > [**Tipo di login**] > tasto [**OK**] > tasto [**▲**] [**▼**] > [**Autentic. rete**] > tasto [**OK**]

NOTA

Selezionare [**Off**] per disabilitare la gestione dell'accesso utenti.

Login con chiave

Abilitare o disabilitare l'utilizzo del login con il tasto freccia quando è attivata l'autenticazione utente.

NOTA

- Questa funzione viene visualizzata quando è attivato il Card Authentication Kit.

➔ [Card Authentication Kit\(B\) "Card Authentication Kit" \(pagina 9-2\)](#)

- Si può utilizzare questa funzione solo quando si effettua il login con privilegi di amministratore.

1 Visualizzare la schermata.

- 1 Tasto [**Menu**] > tasto [**▲**] [**▼**] > [**Uten/Job Account**] > tasto [**▶**]
- 2 Immettere l'ID amministratore e selezionare il tasto [**OK**].

NOTA

Immettere un ID composto da 1 a 16 cifre.

Selezionare il tasto [**▲**] o [**▼**] per immettere un numero.

Selezionare il tasto [**◀**] o [**▶**] per spostare il cursore verso sinistra o verso destra.

L'impostazione predefinita in fabbrica per l'ID amministratore è quella di seguito indicata.

Nome modello	ID amministratore
ECOSYS P5021cdn/ECOSYS P5021cdw	2100
ECOSYS P5026cdn/ECOSYS P5026cdw	2600

- 3 Immettere la password amministratore e selezionare il tasto [**OK**].

NOTA

Immettere una password composta da 0 (nessuna impostazione) a 16 cifre.

Selezionare il tasto [**▲**] o [**▼**] per immettere un numero.

Selezionare il tasto [**◀**] o [**▶**] per spostare il cursore verso sinistra o verso destra.

L'impostazione predefinita in fabbrica per la password amministratore è quella di seguito indicata.

Nome modello	Password amministratore
ECOSYS P5021cdn/ECOSYS P5021cdw	2100
ECOSYS P5026cdn/ECOSYS P5026cdw	2600

- 4 Tasto [**▲**] [**▼**] > [**Imp.login utente**] > tasto [**▶**]

2 Configurare le impostazioni.

Tasto [**▲**] [**▼**] > [**Login con chiave**] > tasto [**OK**] > tasto [**▲**] [**▼**] > [**Proibisci**] o [**Autorizza**] > tasto [**OK**]

Utilizzo della gestione dell'accesso utenti

Questa sezione spiega le procedure per l'impostazione della funzione Job Accounting.

Login/Logout

Quando è abilitata la funzione di Login utente, verrà visualizzata la schermata di autenticazione scheda ID tutte le volte che si utilizza la periferica.

Login

Posizionare la scheda ID sul lettore.

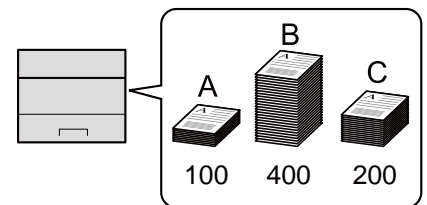
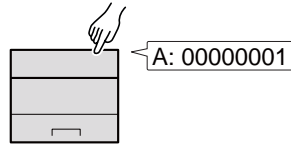
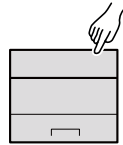
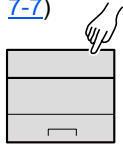
Logout

Al termine delle operazioni, selezionare il tasto **[Logout]**. Si ritornerà alla schermata di autenticazione della scheda ID.

Descrizione di Job Accounting

La funzione Job accounting consente di gestire il conteggio delle operazioni di stampa eseguite dai singoli account tramite l'assegnazione di un ID ad ogni account.

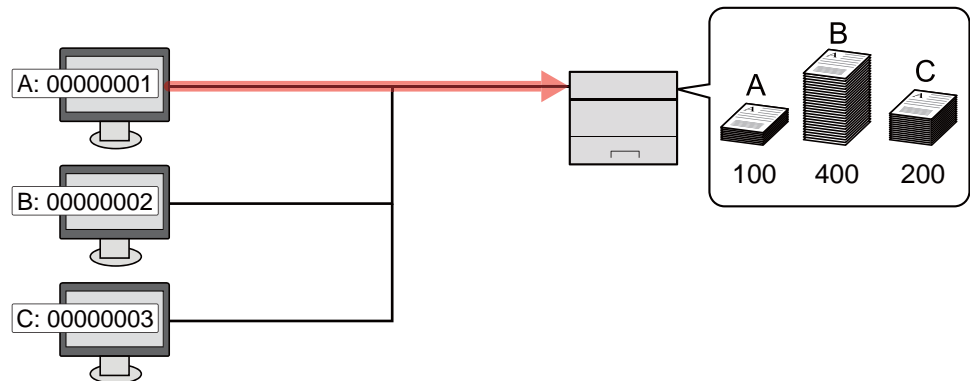
- 1** Abilitazione della funzione Job Accounting. ([pagina 7-7](#))
- 2** Impostazione di un account. ([pagina 7-9](#))
- 3** Immissione dell'ID account assegnato per l'esecuzione del lavoro. ([pagina 7-5](#))
- 4** Conteggio del numero di pagine stampate.



Gestione del numero di pagine stampate da PC

Per gestire il numero di lavori da stampare dal PC in rete, occorre configurare le impostazioni utilizzando il driver di stampa sul computer.

- 1** Impostazione del job accounting per il PC in rete utilizzando il driver di stampa. ([pagina 7-15](#))
- 2** Esecuzione della stampa.
- 3** Conteggio del numero di pagine stampate.



Abilitazione della funzione Job Accounting

1 Visualizzare la schermata.

- 1 Tasto [**Menu**] > tasto [**▲**] [**▼**] > [**Uten/Job Account**] > tasto [**▶**]
- 2 Immettere l'ID amministratore e selezionare il tasto [**OK**].

NOTA

Immettere un ID composto da 1 a 16 cifre.
 Selezionare il tasto [**▲**] o [**▼**] per immettere un numero.
 Selezionare il tasto [**◀**] o [**▶**] per spostare il cursore verso sinistra o verso destra.
 L'impostazione predefinita in fabbrica per l'ID amministratore è quella di seguito indicata.

Nome modello	ID amministratore
ECOSYS P5021cdn/ECOSYS P5021cdw	2100
ECOSYS P5026cdn/ECOSYS P5026cdw	2600

- 3 Immettere la password amministratore e selezionare il tasto [**OK**].

NOTA

Immettere una password composta da 0 (nessuna impostazione) a 16 cifre.
 Selezionare il tasto [**▲**] o [**▼**] per immettere un numero.
 Selezionare il tasto [**◀**] o [**▶**] per spostare il cursore verso sinistra o verso destra.
 L'impostazione predefinita in fabbrica per la password amministratore è quella di seguito indicata.

Nome modello	Password amministratore
ECOSYS P5021cdn/ECOSYS P5021cdw	2100
ECOSYS P5026cdn/ECOSYS P5026cdw	2600

2 Configurare le impostazioni.

- Tasto [**▲**] [**▼**] > [**Job Account**] > tasto [**OK**] > tasto [**▲**] [**▼**] > [**On**] > [**OK**]

NOTA

Per disabilitare la funzione Job Accounting, selezionare [**Off**].

Accesso Job Accounting

1 Visualizzare la schermata.

- 1 Tasto [Menu] > tasto [▲] [▼] > [Uten/Job Account] > tasto [►]
- 2 Immettere l'ID amministratore e selezionare il tasto [OK].

NOTA

Immettere un ID composto da 1 a 16 cifre.
 Selezionare il tasto [▲] o [▼] per immettere un numero.
 Selezionare il tasto [◀] o [▶] per spostare il cursore verso sinistra o verso destra.
 L'impostazione predefinita in fabbrica per l'ID amministratore è quella di seguito indicata.

Nome modello	ID amministratore
ECOSYS P5021cdn/ECOSYS P5021cdw	2100
ECOSYS P5026cdn/ECOSYS P5026cdw	2600

- 3 Immettere la password amministratore e selezionare il tasto [OK].

NOTA

Immettere una password composta da 0 (nessuna impostazione) a 16 cifre.
 Selezionare il tasto [▲] o [▼] per immettere un numero.
 Selezionare il tasto [◀] o [▶] per spostare il cursore verso sinistra o verso destra.
 L'impostazione predefinita in fabbrica per la password amministratore è quella di seguito indicata.

Nome modello	Password amministratore
ECOSYS P5021cdn/ECOSYS P5021cdw	2100
ECOSYS P5026cdn/ECOSYS P5026cdw	2600

2 Configurare le impostazioni.

Tasto [▲] [▼] > [Acces.Accounting] > tasto [OK] > tasto [▲] [▼] > [Locale] o [Rete] > tasto [OK]

Job Accounting (Locale)

È possibile aggiungere, modificare e cancellare un account e impostare delle restrizioni per ogni account.

Inserimento di un account

Si possono inserire fino a 20 account singoli.

NOTA

Poiché gli ID account sono gestiti come stringhe numeriche, "1" e "001" sono considerati come due account differenti. Inoltre, una volta attivata la funzione Job Accounting, non sarà possibile stampare alcun lavoro se non viene allegata l'informazione che indica gli account che hanno eseguito la stampa.

1 Visualizzare la schermata.

- 1 Tasto [**Menu**] > tasto [**▲**] [**▼**] > [**Uten/Job Account**] > tasto [**▶**]
- 2 Immettere l'ID amministratore e selezionare il tasto [**OK**].

NOTA

Immettere un ID composto da 1 a 16 cifre.
Selezionare il tasto [**▲**] o [**▼**] per immettere un numero.
Selezionare il tasto [**◀**] o [**▶**] per spostare il cursore verso sinistra o verso destra.
L'impostazione predefinita in fabbrica per l'ID amministratore è quella di seguito indicata.

Nome modello	ID amministratore
ECOSYS P5021cdn/ECOSYS P5021cdw	2100
ECOSYS P5026cdn/ECOSYS P5026cdw	2600

- 3 Immettere la password amministratore e selezionare il tasto [**OK**].

NOTA

Immettere una password composta da 0 (nessuna impostazione) a 16 cifre.
Selezionare il tasto [**▲**] o [**▼**] per immettere un numero.
Selezionare il tasto [**◀**] o [**▶**] per spostare il cursore verso sinistra o verso destra.
L'impostazione predefinita in fabbrica per la password amministratore è quella di seguito indicata.

Nome modello	Password amministratore
ECOSYS P5021cdn/ECOSYS P5021cdw	2100
ECOSYS P5026cdn/ECOSYS P5026cdw	2600

- 4 Tasto [**▲**] [**▼**] > [**Aggiungi account**] > tasto [**OK**]

2 Immettere l'ID account.

- 1 Immettere il nome account.



NOTA

Si può specificare un numero composto da 1 a 8 cifre.
Selezionare il tasto [▲] o [▼] per immettere un numero.
Selezionare il tasto [◀] o [▶] per spostare il cursore verso sinistra o verso destra.
Non è possibile utilizzare un "ID account" già registrato. Specificare un ID account diverso.

- 2 Selezionare il tasto [OK].

Il nuovo account verrà aggiunto nell'elenco degli account.

Restrizioni all'uso del sistema

Questa sezione spiega come restringere l'uso del sistema per account o come specificare un limite per il numero di fogli.

Funzioni che possono essere limitate

Voce	Descrizioni
Restrizione	Limita il numero di fogli utilizzati per la stampa.
Restrizione colore	Limita il numero di pagine utilizzate per la stampa a colori.
Uscita max	Limita il numero di fogli utilizzati per la stampa. Questa funzione è visualizzata quando l'opzione "Restrizione" è impostata su [Limite contatore].
Uscita max colore	Limita il numero di pagine utilizzate per la stampa a colori. Questa impostazione è visualizzata quando l'opzione "Restrizione colore" è impostata su [Limite contatore].

Applicazione delle restrizioni

1 Visualizzare la schermata.

- 1 Tasto [Menu] > tasto [▲] [▼] > [Uten/Job Account] > tasto [►]
- 2 Immettere l'ID amministratore e selezionare il tasto [OK].

NOTA

Immettere un ID composto da 1 a 16 cifre.
 Selezionare il tasto [▲] o [▼] per immettere un numero.
 Selezionare il tasto [◀] o [▶] per spostare il cursore verso sinistra o verso destra.
 L'impostazione predefinita in fabbrica per l'ID amministratore è quella di seguito indicata.

Nome modello	ID amministratore
ECOSYS P5021cdn/ECOSYS P5021cdw	2100
ECOSYS P5026cdn/ECOSYS P5026cdw	2600

- 3 Immettere la password amministratore e selezionare il tasto [OK].

NOTA

Immettere una password composta da 0 (nessuna impostazione) a 16 cifre.
 Selezionare il tasto [▲] o [▼] per immettere un numero.
 Selezionare il tasto [◀] o [▶] per spostare il cursore verso sinistra o verso destra.
 L'impostazione predefinita in fabbrica per la password amministratore è quella di seguito indicata.

Nome modello	Password amministratore
ECOSYS P5021cdn/ECOSYS P5021cdw	2100
ECOSYS P5026cdn/ECOSYS P5026cdw	2600

- 4 Tasto [▲] [▼] > [Seleziona account] > tasto [OK]

2 Configurare le impostazioni.

- 1 Selezionare l'account che si desidera modificare, quindi selezionare il tasto **[OK]**.
- 2 Selezionare il tasto **[▶]**.
- 3 Tasto **[▲]** **[▼]** > **[Restrizione]** o **[Restrizione colore]** > tasto **[OK]**
- 4 Tasto **[▲]** **[▼]** > **[Off]**, **[Limite contatore]** o **[Rifiuta usa]** > tasto **[OK]**
Quando si seleziona **[Limite contatore]**, passare al punto successivo.
- 5 Tasto **[▲]** **[▼]** > **[Uscita max]** o **[Uscita max colore]** > tasto **[OK]**
- 6 Immettere un limite contatore sulle pagine > tasto **[OK]**



NOTA

È possibile impostare un valore compreso tra 1 e 9.999.999.

Selezionare il tasto **[▲]** o **[▼]** per immettere un numero.

Selezionare il tasto **[◀]** o **[▶]** per spostare il cursore verso sinistra o verso destra.

Modifica di un account

Questa operazione consente di modificare le informazioni dell'account registrato.

1 Visualizzare la schermata.

- 1 Tasto [**Menu**] > tasto [**▲**] [**▼**] > [**Uten/Job Account**] > tasto [**▶**]
- 2 Immettere l'ID amministratore e selezionare il tasto [**OK**].



NOTA

Immettere un ID composto da 1 a 16 cifre.

Selezionare il tasto [**▲**] o [**▼**] per immettere un numero.

Selezionare il tasto [**◀**] o [**▶**] per spostare il cursore verso sinistra o verso destra.

L'impostazione predefinita in fabbrica per l'ID amministratore è quella di seguito indicata.

Nome modello	ID amministratore
ECOSYS P5021cdn/ECOSYS P5021cdw	2100
ECOSYS P5026cdn/ECOSYS P5026cdw	2600

- 3 Immettere la password amministratore e selezionare il tasto [**OK**].



NOTA

Immettere una password composta da 0 (nessuna impostazione) a 16 cifre.

Selezionare il tasto [**▲**] o [**▼**] per immettere un numero.

Selezionare il tasto [**◀**] o [**▶**] per spostare il cursore verso sinistra o verso destra.

L'impostazione predefinita in fabbrica per la password amministratore è quella di seguito indicata.

Nome modello	Password amministratore
ECOSYS P5021cdn/ECOSYS P5021cdw	2100
ECOSYS P5026cdn/ECOSYS P5026cdw	2600

- 4 Tasto [**▲**] [**▼**] > [**Seleziona account**] > tasto [**OK**]

2 Modifica di un account.

- 1 Selezionare l'account che si desidera modificare, quindi selezionare [**OK**].
- 2 Selezionare il tasto [**▶**].
- 3 Selezionare la voce che si desidera modificare, quindi selezionare [**OK**].
- 4 Vedere "Restrizioni all'uso del sistema" per modificare le informazioni dell'account.
 - ➔ [Restrizioni all'uso del sistema \(pagina 7-11\)](#)

Le informazioni dell'account vengono modificate.

Eliminazione di un account

NOTA

Poiché gli ID account sono gestiti come stringhe numeriche, "1" e "001" sono considerati come due account differenti. Inoltre, una volta attivata la funzione Job Accounting, non sarà possibile stampare alcun lavoro se non viene allegata l'informazione che indica gli account che hanno eseguito la stampa.

1 Visualizzare la schermata.

- 1 Tasto [**Menu**] > tasto [**▲**] [**▼**] > [**Uten/Job Account**] > tasto [**▶**]
- 2 Immettere l'ID amministratore e selezionare il tasto [**OK**].

NOTA

Immettere un ID composto da 1 a 16 cifre.
 Selezionare il tasto [**▲**] o [**▼**] per immettere un numero.
 Selezionare il tasto [**◀**] o [**▶**] per spostare il cursore verso sinistra o verso destra.
 L'impostazione predefinita in fabbrica per l'ID amministratore è quella di seguito indicata.

Nome modello	ID amministratore
ECOSYS P5021cdn/ECOSYS P5021cdw	2100
ECOSYS P5026cdn/ECOSYS P5026cdw	2600

- 3 Immettere la password amministratore e selezionare il tasto [**OK**].

NOTA

Immettere una password composta da 0 (nessuna impostazione) a 16 cifre.
 Selezionare il tasto [**▲**] o [**▼**] per immettere un numero.
 Selezionare il tasto [**◀**] o [**▶**] per spostare il cursore verso sinistra o verso destra.
 L'impostazione predefinita in fabbrica per la password amministratore è quella di seguito indicata.

Nome modello	Password amministratore
ECOSYS P5021cdn/ECOSYS P5021cdw	2100
ECOSYS P5026cdn/ECOSYS P5026cdw	2600

- 4 Tasto [**▲**] [**▼**] > [**Elimina account**] > tasto [**OK**]

2 Eliminare un account.

Selezionare l'account che si desidera eliminare, quindi selezionare [**OK**].

L'account viene eliminato.

Job Accounting per la stampa

Job Accounting consente di gestire il numero di lavori da stampare da computer.

Configurazione del driver di stampa

Per gestire il numero di lavori da stampare dal PC in rete, occorre configurare le seguenti impostazioni utilizzando il driver di stampa sul computer. Le istruzioni qui riportate sono quelle visualizzate sulle schermate di Windows 8.1.

1 Visualizzare la schermata.

- 1 In Accessi sul Desktop, fare clic su [**Impostazioni**] quindi selezionare [**Pannello di controllo**] e [**Dispositivi e stampanti**].

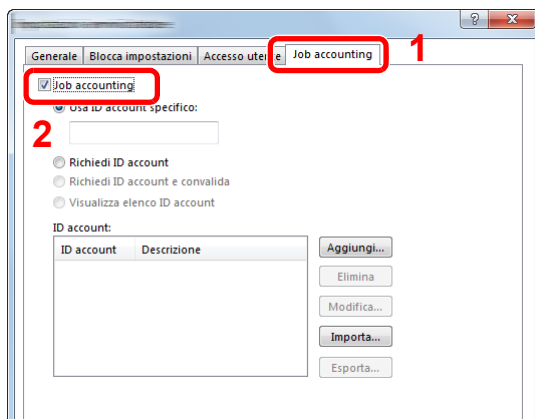
NOTA

In Windows 7, fare clic sul menu [**Start**] di Windows, quindi selezionare [**Dispositivi e stampanti**].

- 2 Fare clic con il tasto destro del mouse sull'icona del driver di stampa della periferica, quindi selezionare il menu [**Proprietà stampante**] del driver di stampa.
- 3 Fare clic su [**Amministratore**] sulla scheda [**Impostazioni periferica**].

2 Configurare le impostazioni.

- 1 Selezionare [**Job accounting**] sulla scheda [**Job Accounting**].



- 2 Impostare l'ID Account.

[Usa ID account specifico]: Immettere l'ID Account. La stampa verrà eseguita utilizzando l'ID Account immesso. Selezionando questa opzione, l'utente non deve digitare l'ID Account per ogni lavoro di stampa.

[Richiedi ID account]: Quando si tenta di eseguire una stampa, si apre la schermata di immissione dell'ID Account. L'ID Account deve essere immesso ad ogni stampa.

[Richiedi ID account e convalida]: Quando si tenta di eseguire una stampa, si apre la schermata di immissione dell'ID Account. Immettere l'ID Account registrato nell'elenco ID account. L'ID Account deve essere immesso ad ogni stampa.

[Visualizza elenco ID account]: L'elenco ID Account viene visualizzato durante la stampa. Selezionare dall'elenco l'ID Account desiderato.

[Convalida nome utente (PC) o richiedi ID account]: Quando si stampa, il nome utente Windows viene cercato in "Nomi utente login" e la stampa è possibile solo se il nome è registrato. Se il nome non è registrato, la stampa viene annullata per gli utenti in possesso dei soli diritti utente. Se l'utente possiede i privilegi di amministratore, si apre la schermata di immissione di nome utente e password.

- 3 Fare clic su **[OK]**.



NOTA

Per altre impostazioni della funzione job accounting, vedere:

➔ **Printer Driver User Guide**

Configurazione della funzione Job Accounting

Conteggio del numero di pagine stampate

I tipi di conteggio disponibili sono Tutti i job accounting e Contabilità singoli lavori. È possibile eseguire un nuovo conteggio azzerando quello precedente dopo che i relativi dati sono stati memorizzati per un determinato periodo di tempo.

Tasto [Menu] > tasto [▲] [▼] > [Uten/Job Account] > tasto [▶] > tasto [▲] [▼] > [Seleziona Account] > tasto [▶]

Job Accounting singolo

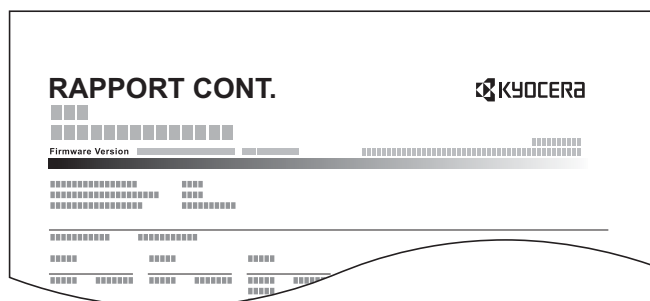
È possibile eseguire e azzerare il conteggio delle pagine per ciascun account in un'unica operazione. Quando si controlla l'opzione Job accounting singolo selezionare l'account di cui si desidera controllare il conteggio.

Sono disponibili i seguenti tipi di conteggio.

Voce	Descrizioni
Contatore	Visualizza il numero totale di fogli utilizzati per la stampa a colori e in bianco e nero.
Contatore colore	Mostra il numero di pagine utilizzate per la stampa a colori.
Reimposta contatore	Azzerare il contatore. Selezionare il tasto [OK] nella schermata di conferma.

Stampa rapp. contabilità

Il conteggio totale delle pagine per tutti gli account pertinenti può essere stampato come rapporto di contabilità.



1 Preparare la carta.

Verificare che la carta caricata nel cassetto sia di formato Letter o A4.

2 Visualizzare la schermata.

1 Tasto [Menu] > tasto [▲] [▼] > [Uten/Job Account] > tasto [▶]

- 2 Immettere l'ID amministratore e selezionare il tasto [OK].

 **NOTA**

Immettere un ID composto da 1 a 16 cifre.
 Selezionare il tasto [▲] o [▼] per immettere un numero.
 Selezionare il tasto [◀] o [▶] per spostare il cursore verso sinistra o verso destra.
 L'impostazione predefinita in fabbrica per l'ID amministratore è quella di seguito indicata.

Nome modello	ID amministratore
ECOSYS P5021cdn/ECOSYS P5021cdw	2100
ECOSYS P5026cdn/ECOSYS P5026cdw	2600

- 3 Immettere la password amministratore e selezionare il tasto [OK].

 **NOTA**


Immettere una password composta da 0 (nessuna impostazione) a 16 cifre.
 Selezionare il tasto [▲] o [▼] per immettere un numero.
 Selezionare il tasto [◀] o [▶] per spostare il cursore verso sinistra o verso destra.
 L'impostazione predefinita in fabbrica per la password amministratore è quella di seguito indicata.

Nome modello	Password amministratore
ECOSYS P5021cdn/ECOSYS P5021cdw	2100
ECOSYS P5026cdn/ECOSYS P5026cdw	2600

3 Stampare il rapporto.

Tasto [▲] [▼] > [Stampa elenco job accounting] > tasto [OK] > tasto [OK]

Selezionare un account quindi selezionare il tasto [OK]; l'elenco job accounting viene stampato.

 **NOTA**

Si può specificare un numero composto da 1 a 8 cifre.
 Selezionare il tasto [▲] o [▼] per immettere un numero.
 Selezionare il tasto [◀] o [▶] per spostare il cursore verso sinistra o verso destra.
 Se l'ID account immesso non corrisponde a quello registrato, il sistema genera un avviso sonoro e il login non verrà eseguito. Immettere l'ID account corretto.

Utilizzo della funzione Job Accounting

Questa sezione spiega le procedure per l'impostazione della funzione Job Accounting.

Login/Logout

Se la funzione Job Accounting è abilitata, ogni volta che si utilizza il sistema viene visualizzata la schermata di immissione dell'ID account.

Login

Quando compare la schermata di immissione dei codici account, attenersi alla seguente procedura.

1 Immettere l'ID account > tasto [OK]



NOTA

Si può specificare un numero composto da 1 a 8 cifre.

Selezionare il tasto [▲] o [▼] per immettere un numero.

Selezionare il tasto [◀] o [▶] per spostare il cursore verso sinistra o verso destra.

Se l'ID account immesso non corrisponde a quello registrato, il sistema genera un avviso sonoro e il login non verrà eseguito. Immettere l'ID account corretto.

2 Proseguire con i seguenti punti fino a completare la procedura.

Logout

Dopo aver completato le operazioni, selezionare il tasto [Logout] per ritornare alla schermata di immissione dell'ID account.

Applica limite

Utilizzare questo menu per specificare l'azione da intraprendere quando un reparto supera i suoi limiti di stampa.

Tasto [Menu] > tasto [▲] [▼] > [Uten/Job Account] > tasto [▶] > tasto [▲] [▼] > [Applica limite] > tasto [▶]

Per i dettagli sulle singole funzioni, vedere la tabella sottostante.

Voce	Descrizione
Applica limite	<p>È possibile specificare il comportamento del sistema quando il contatore raggiunge il limite massimo per una restrizione. La tabella descrive l'operazione effettuata.</p> <p>Valore</p> <p>Immediatamente: Il lavoro si interrompe non appena il contatore raggiunge il limite massimo.</p> <p>Successivamente: La stampa del lavoro prosegue, ma il lavoro successivo verrà rifiutato.</p>

Lav. ID sconos.

Questa procedura consente di gestire i lavori inviati con nome utente accesso o ID utente sconosciuto o non inviato. Se l'opzione Accesso utenti è impostata su non valida e Job Accounting è impostata su valida, attenersi alla seguente procedura quando l'ID account è sconosciuto.

Le voci che si possono impostare sono le seguenti.

Voce	Descrizioni
Autorizza	Viene autorizzata la stampa del lavoro.
Rifiuta	Il lavoro viene rifiutato (non viene stampato).

1 Visualizzare la schermata.

- 1 Tasto [Menu] > tasto [▲] [▼] > [Uten/Job Account] > tasto [▶]
- 2 Immettere l'ID amministratore e selezionare il tasto [OK].



NOTA

Immettere un ID composto da 1 a 16 cifre.
 Selezionare il tasto [▲] o [▼] per immettere un numero.
 Selezionare il tasto [◀] o [▶] per spostare il cursore verso sinistra o verso destra.
 L'impostazione predefinita in fabbrica per l'ID amministratore è quella di seguito indicata.

Nome modello	ID amministratore
ECOSYS P5021cdn/ECOSYS P5021cdw	2100
ECOSYS P5026cdn/ECOSYS P5026cdw	2600

- 3 Immettere la password amministratore e selezionare il tasto [OK].



NOTA

Immettere una password composta da 0 (nessuna impostazione) a 16 cifre.
 Selezionare il tasto [▲] o [▼] per immettere un numero.
 Selezionare il tasto [◀] o [▶] per spostare il cursore verso sinistra o verso destra.
 L'impostazione predefinita in fabbrica per la password amministratore è quella di seguito indicata.

Nome modello	Password amministratore
ECOSYS P5021cdn/ECOSYS P5021cdw	2100
ECOSYS P5026cdn/ECOSYS P5026cdw	2600

2 Configurare le impostazioni.

Tasto [▲] [▼] > [Lav. ID sconosc.] > tasto [OK] > tasto [▲] [▼] > [Rifiuta] o [Autorizza] > tasto [OK]

Impostazioni amministratore

L'opzione Impostazioni amministratore è una funzione che permette di definire un utente autorizzato a utilizzare la stampante e a gestire gli altri utenti.

Quando si utilizzano le funzioni Protezione e Job Accounting, ID e password amministratore qui impostate vengono autenticati; si possono impostare i parametri solo se l'autenticazione è stata completata con successo.

1 Visualizzare la schermata.

- 1 Tasto [Menu] > tasto [▲] [▼] > [Amministratore] > tasto [►]
- 2 Immettere l'ID amministratore e selezionare il tasto [OK].

NOTA

Immettere un ID composto da 1 a 16 cifre.
 Selezionare il tasto [▲] o [▼] per immettere un numero.
 Selezionare il tasto [◀] o [▶] per spostare il cursore verso sinistra o verso destra.
 L'impostazione predefinita in fabbrica per l'ID amministratore è quella di seguito indicata.

Nome modello	ID amministratore
ECOSYS P5021cdn/ECOSYS P5021cdw	2100
ECOSYS P5026cdn/ECOSYS P5026cdw	2600

- 3 Immettere la password amministratore e selezionare il tasto [OK].


NOTA

Immettere una password composta da 0 (nessuna impostazione) a 16 cifre.
 Selezionare il tasto [▲] o [▼] per immettere un numero.
 Selezionare il tasto [◀] o [▶] per spostare il cursore verso sinistra o verso destra.
 L'impostazione predefinita in fabbrica per la password amministratore è quella di seguito indicata.

Nome modello	Password amministratore
ECOSYS P5021cdn/ECOSYS P5021cdw	2100
ECOSYS P5026cdn/ECOSYS P5026cdw	2600

2 Configurare le impostazioni.

Le voci che si possono impostare sono le seguenti.

Voce	Descrizioni						
Cambia ID	<p data-bbox="710 320 1476 405">Accedere a questo menu per impostare l'ID amministratore. L'impostazione predefinita in fabbrica per l'ID amministratore è quella di seguito indicata.</p> <table border="1" data-bbox="724 423 1481 577"> <thead> <tr> <th data-bbox="724 423 1219 474">Nome modello</th> <th data-bbox="1219 423 1481 474">ID amministratore</th> </tr> </thead> <tbody> <tr> <td data-bbox="724 474 1219 526">ECOSYS P5021cdn/ECOSYS P5021cdw</td> <td data-bbox="1219 474 1481 526">2100</td> </tr> <tr> <td data-bbox="724 526 1219 577">ECOSYS P5026cdn/ECOSYS P5026cdw</td> <td data-bbox="1219 526 1481 577">2600</td> </tr> </tbody> </table> <p data-bbox="710 600 1476 719">Selezionare il tasto [▲] o [▼] per incrementare o ridurre, rispettivamente, il valore del cursore lampeggiante. Immettere l'ID specificato. Selezionare il tasto [◀] e [▶] per spostare il cursore verso sinistra o verso destra. Immettere un ID composto da 1 a 16 cifre.</p>	Nome modello	ID amministratore	ECOSYS P5021cdn/ECOSYS P5021cdw	2100	ECOSYS P5026cdn/ECOSYS P5026cdw	2600
Nome modello	ID amministratore						
ECOSYS P5021cdn/ECOSYS P5021cdw	2100						
ECOSYS P5026cdn/ECOSYS P5026cdw	2600						
Cambia password	<p data-bbox="710 745 1476 824">È possibile impostare la password amministratore. L'impostazione predefinita in fabbrica per la password amministratore è quella di seguito indicata.</p> <table border="1" data-bbox="724 842 1481 1032"> <thead> <tr> <th data-bbox="724 842 1219 931">Nome modello</th> <th data-bbox="1219 842 1481 931">Password amministratore</th> </tr> </thead> <tbody> <tr> <td data-bbox="724 931 1219 983">ECOSYS P5021cdn/ECOSYS P5021cdw</td> <td data-bbox="1219 931 1481 983">2100</td> </tr> <tr> <td data-bbox="724 983 1219 1032">ECOSYS P5026cdn/ECOSYS P5026cdw</td> <td data-bbox="1219 983 1481 1032">2600</td> </tr> </tbody> </table> <p data-bbox="710 1055 1476 1173">Selezionare il tasto [▲] o [▼] per incrementare o ridurre, rispettivamente, il valore del cursore lampeggiante. Immettere la password da modificare. Selezionare il tasto [◀] e [▶] per spostare il cursore verso sinistra o verso destra. Immettere una password composta da 0 a 16 cifre.</p> <p data-bbox="710 1196 837 1229">  NOTA </p> <p data-bbox="710 1240 1260 1274">La password amministratore non viene visualizzata.</p>	Nome modello	Password amministratore	ECOSYS P5021cdn/ECOSYS P5021cdw	2100	ECOSYS P5026cdn/ECOSYS P5026cdw	2600
Nome modello	Password amministratore						
ECOSYS P5021cdn/ECOSYS P5021cdw	2100						
ECOSYS P5026cdn/ECOSYS P5026cdw	2600						

8 Problemi e soluzioni

In questo capitolo vengono trattati i seguenti argomenti:

Manutenzione ordinaria	8-2
Pulizia	8-2
Pulizia dell'unità di trasferimento carta	8-2
Sostituzione della cartuccia toner	8-3
Caricamento della carta	8-6
Problemi e soluzioni	8-7
Risoluzione dei problemi	8-7
Problemi di funzionamento della periferica	8-7
Problemi sulle immagini stampate	8-9
Problemi sulla stampa a colori	8-12
Risposta ai messaggi di errore	8-13
Regolazione/Manutenzione	8-19
Descrizione di Regolazione/Manutenzione	8-19
Procedura di calibrazione colore	8-19
Procedura di registrazione	8-20
Eliminazione degli inceppamenti carta	8-24
Indicatori della posizione degli inceppamenti	8-24
Rimuovere la carta inceppata nel Cassetto 1	8-25
Rimuovere la carta inceppata nel Cassetto 2	8-26
Rimuovere la carta inceppata sul bypass	8-28
Rimozione degli inceppamenti carta nel pannello posteriore 1	8-31

Manutenzione ordinaria

Pulizia

La pulizia periodica del sistema garantisce una qualità di stampa ottimale.



ATTENZIONE

Per motivi di sicurezza, scollegare sempre il cavo di alimentazione prima di pulire il sistema.

Pulizia dell'unità di trasferimento carta

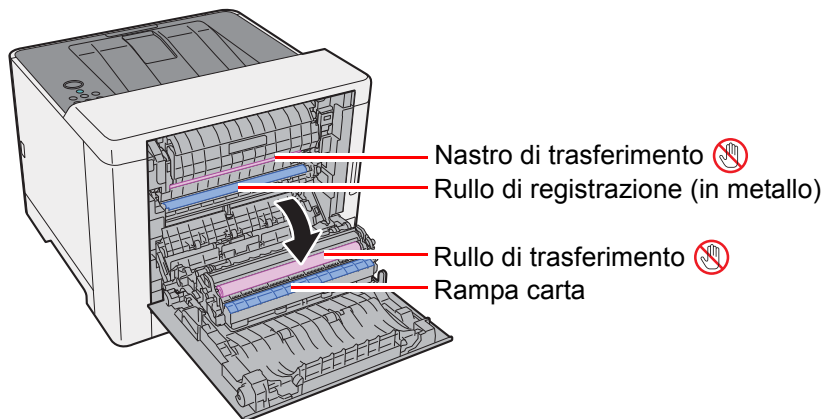
L'unità di trasferimento carta deve essere pulita tutte le volte che si sostituisce la cartuccia toner. Per una qualità di stampa sempre ottimale si consiglia di pulire l'interno del sistema almeno una volta al mese e tutte le volte che si sostituisce la cartuccia toner.

Se l'unità di trasferimento carta è sporca si possono verificare dei problemi di stampa quali la comparsa di macchie sul retro delle pagine stampate.



ATTENZIONE

Alcuni componenti all'interno del sistema sono molto caldi. Procedere con cautela per prevenire ustioni.



Rimuovere la polvere di carta presente sul rullo di registrazione e sulla rampa carta utilizzando il panno.



IMPORTANTE

Fare attenzione a non toccare il rullo di trasferimento e il nastro di trasferimento durante la pulizia; si potrebbe compromettere la qualità di stampa.

Sostituzione della cartuccia toner

Il seguente messaggio viene visualizzato quando il toner è esaurito.

"Toner esaurito. [C][M][Y][K]"

Il seguente messaggio viene visualizzato quando il toner sta per esaurirsi. Assicurarsi di avere a disposizione una cartuccia toner nuova per la sostituzione.

"Poco toner [C][M][Y][K]"

Frequenza di sostituzione della cartuccia toner

La durata delle cartucce toner dipende dalla quantità di toner richiesta per completare i processi di stampa. In conformità con ISO/IEC 19798 ed EcoPrint, con una cartuccia toner è possibile eseguire il numero di stampe indicate in tabella (carta in formato A4/Letter):

ECOSYS P5021cdn/ECOSYS P5021cdw

Sono disponibili due tipi di cartucce toner.

Colore toner	Durata della cartuccia toner (pagine stampabili)
Nero	1.200 immagini / 2.600 immagini
Ciano	1.200 immagini / 2.200 immagini
Magenta	1.200 immagini / 2.200 immagini
Giallo	1.200 immagini / 2.200 immagini

ECOSYS P5026cdn/ECOSYS P5026cdw

Colore toner	Durata della cartuccia toner (pagine stampabili)
Nero	4.000 immagini
Ciano	3.000 immagini
Magenta	3.000 immagini
Giallo	3.000 immagini



NOTA

- Ogni cartuccia toner consente di stampare una media di 1.200 immagini.
- Utilizzare sempre cartucce toner originali. L'uso di cartucce toner non originali può causare la comparsa di difetti immagine e danneggiare la periferica.



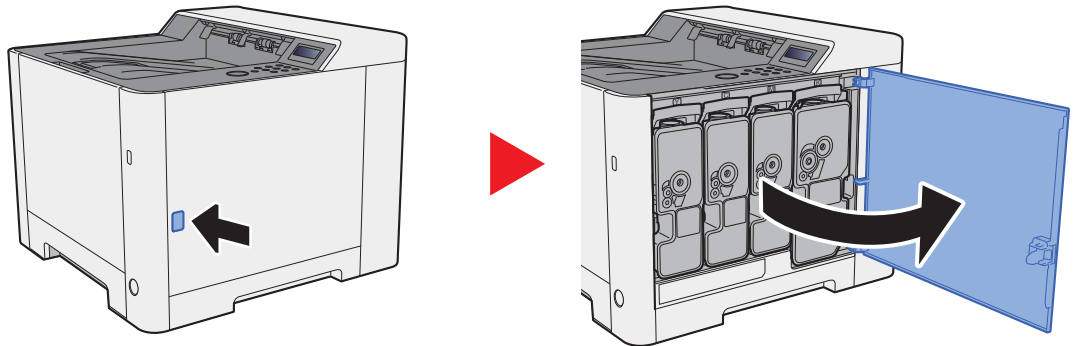
ATTENZIONE

È vietato incenerire tutti i componenti che contengono toner. Potrebbero sprigionarsi scintille pericolose.

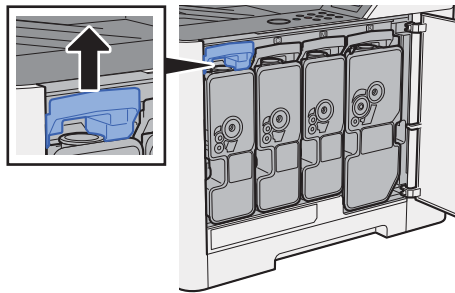
Sostituzione della cartuccia toner

La procedura di installazione della cartuccia toner è identica per tutti i colori. In queste pagine, a titolo esemplificativo, spiegheremo le procedure per la cartuccia di toner giallo.

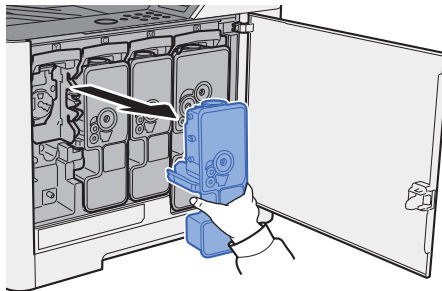
1 Aprire il coperchio di destra.



2 Sbloccare la cartuccia toner.



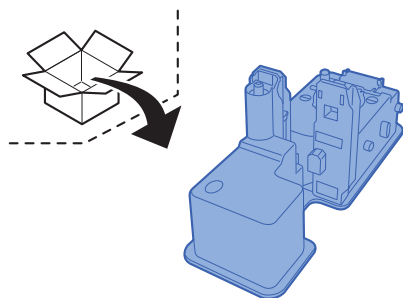
3 Rimuovere la cartuccia toner.



4 Riporre la cartuccia toner esausta nella busta in plastica fornita per lo smaltimento.

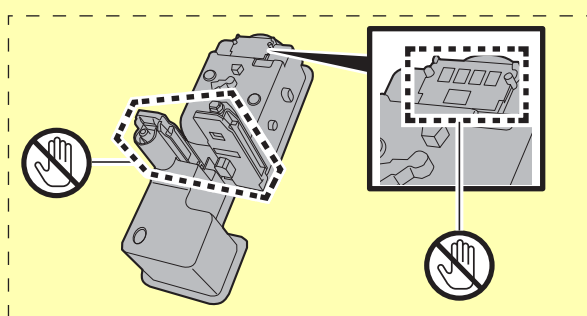


5 Togliere la cartuccia toner nuova dalla confezione.

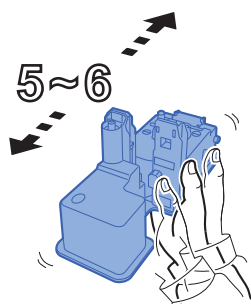


✔ IMPORTANTE

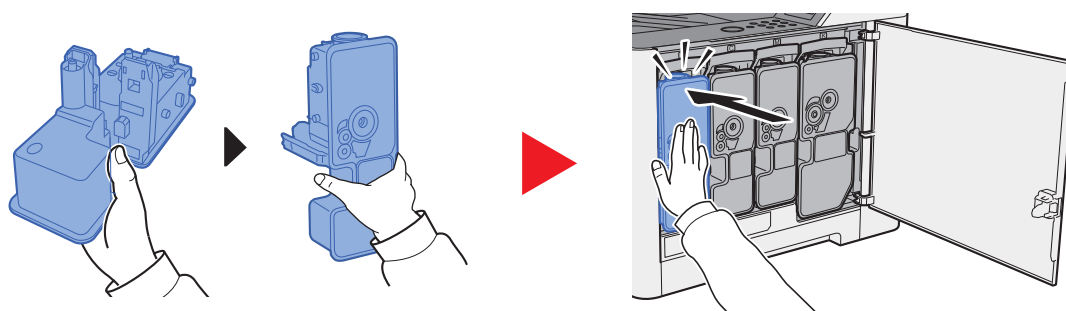
Non toccare i punti indicati di seguito.



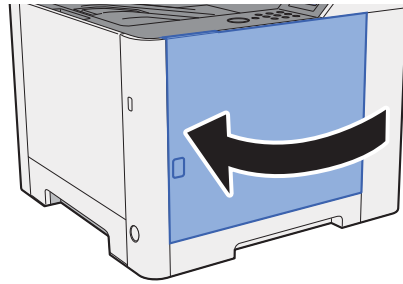
6 Agitare la cartuccia toner.



7 Installare la cartuccia toner.



8 Chiudere il coperchio di destra.



NOTA

- Se il coperchio di destra non si chiude, controllare che la nuova cartuccia toner sia stata installata correttamente.
- Restituire la cartuccia toner vuota al rivenditore o al centro di assistenza. Le cartucce toner raccolte verranno riciclate o smaltite in conformità con le normative vigenti.

Caricamento della carta

Quando la carta presente nel Cassetto # si esaurisce, vengono visualizzati i seguenti messaggi:

"Aggiungere carta nel cassetto #" (# è il numero del cassetto)

"Aggiungere carta sul bypass"

➔ [Caricamento nel Cassetto 1 \(pagina 3-4\)](#)

[Caricamento della carta sul bypass \(pagina 5-2\)](#)

NOTA

Se [**Msg imp. carta**] è impostato su [**Si**], si aprirà la schermata di conferma quando verrà impostato un nuovo formato carta. Se si modifica la carta, modificare le impostazioni della carta dal Menu Sistema.

La schermata di conferma verrà visualizzata per circa 5 secondi.

➔ [Msg imp. carta \(pagina 6-7\)](#)

Problemi e soluzioni

Risoluzione dei problemi

La tabella seguente indica le linee guida generali per la risoluzione dei problemi.

Se si verificano problemi relativi al sistema, leggere i controlli ed eseguire le procedure indicate nelle pagine successive. Se il problema persiste, contattare il tecnico dell'assistenza.




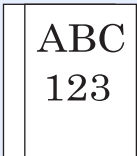
NOTA

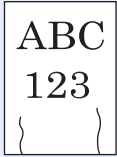

Quando si contatta il centro di assistenza è necessario comunicare il numero di serie. Per controllare il numero di serie, vedere:

➔ [Controllo del numero di serie della periferica \(pagina i\)](#)

Problemi di funzionamento della periferica

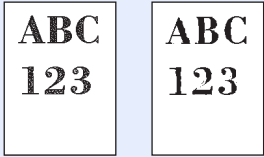

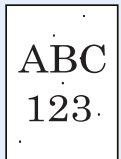
Quando si verificano i seguenti problemi di funzionamento, adottare le procedure appropriate.




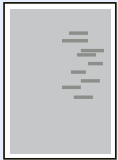
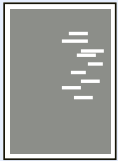
Sintomo	Controlli	Azioni correttive	Pagina di riferimento
All'accensione della periferica non viene visualizzata nessuna schermata.	Controllare il cavo di alimentazione.	Verificare che entrambe le estremità del cavo siano saldamente inserite.	pagina 2-7
Vengono stampati dei fogli bianchi. 	—	Controllare le impostazioni del programma in uso.	—
La carta si inceppa spesso.	—	Cambiare l'orientamento della carta di 180 gradi.	pagina 3-4
	Il tipo di carta in uso è tra quelli accettati dal sistema? È in buone condizioni?	Rimuovere la risma di carta, capovolgerla e ricaricarla.	pagina 3-4
	La carta è arricciata, piegata o increspata?	Sostituirla con nuova carta.	pagina 3-4
	All'interno del sistema sono rimasti frammenti di carta strappata o inceppata?	Rimuovere la carta inceppata.	pagina 8-24
Sovrapposizione di 2 o più fogli durante la consegna. (alimentazione di più fogli) 	—	Caricare correttamente la carta.	pagina 3-2

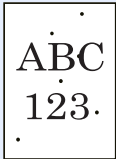

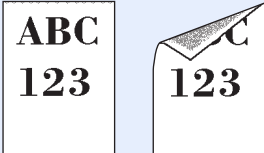
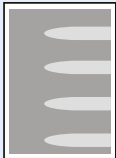

Sintomo	Controlli	Azioni correttive	Pagina di riferimento
Le stampe sono curvate. 	La carta è stata caricata correttamente?	Caricare correttamente la carta.	pagina 3-4
	—	Cambiare l'orientamento della carta di 180 gradi.	pagina 3-4
	La carta è umida?	Sostituirla con nuova carta.	pagina 3-4
Le stampe sono arricciate. 	—	Girare la carta nel cassetto oppure ruotare di 180 gradi.	pagina 3-2
	La carta è umida?	Sostituirla con nuova carta.	pagina 3-4
Non è possibile stampare.	Il sistema è alimentato?	Collegare il cavo di alimentazione alla presa di corrente CA.	—
	Il sistema è acceso?	Accendere l'interruttore.	pagina 2-8
	Il cavo USB e il cavo di rete sono collegati?	Collegare saldamente il cavo della stampante e il cavo di rete.	pagina 2-6
Impossibile stampare dalla memoria USB. Il supporto USB non viene riconosciuto.	L'host USB è bloccato?	Selezionare [Sblocca] nelle impostazioni dell'host USB.	pagina 6-22
	—	Controllare che il supporto USB sia inserito saldamente nel sistema.	—
Quando "Auto-IP" è impostato su [On] , l'indirizzo IP non viene assegnato automaticamente.	Per l'indirizzo IP di TCP/IP(v4) è stato immesso un valore diverso da "0.0.0.0"?	Immettere "0.0.0.0" per l'indirizzo IP di TCP/IP(v4).	pagina 2-16
La stampante produce del vapore nell'area attorno all'apertura di uscita carta.	Controllare che la temperatura ambiente non sia troppo bassa o che la carta in uso non sia umida.	In funzione dell'ambiente di stampa e delle condizioni della carta, l'umidità della carta evapora a causa del calore generato durante la stampa ed emette del vapore che potrebbe sembrare del fumo. Non è un problema e si può tranquillamente proseguire la stampa. Se il vapore causa dei fastidi, alzare la temperatura ambiente oppure sostituire la carta con della carta asciutta.	—

Problemi sulle immagini stampate

Quando si verificano i seguenti problemi sulle immagini stampate, adottare le procedure appropriate.


Sintomo	Controlli	Azioni correttive	Pagina di riferimento
<p>Le immagini stampate sono troppo chiare.</p> 	La carta è umida?	Sostituirla con nuova carta.	pagina 3-2
	Il toner è distribuito in modo uniforme nella cartuccia?	Agitare la cartuccia toner orizzontalmente, da lato a lato, varie volte.	pagina 8-3
	È attivato il modo EcoPrint?	Disabilitare il modo [EcoPrint] .	pagina 6-9
	—	Controllare che il tipo di carta impostato corrisponda al tipo di carta in uso.	pagina 6-6
	—	Selezionare il tasto [Menu] > [Regolazione/Manutenzione] > [Servizio] > [Tamburo] > [OK] > [OK] .	—
	—	Selezionare il tasto [Menu] > [Regolazione/Manutenzione] > [Servizio] > [LSU] > [OK] > [OK] .	—
	—	Selezionare il tasto [Menu] > [Regolazione/Manutenzione] > [Servizio] > [DEV-CLN] > [OK] > [OK] .	—
<p>Parti di sfondo bianco dell'immagine hanno una leggera colorazione.</p> 	—	Selezionare il tasto [Menu] > [Regolazione/Manutenzione] > [Servizio] > [Tamburo] > [OK] > [OK] .	—
	—	Selezionare il tasto [Menu] > [Regolazione/Manutenzione] > [Servizio] > [MC] e aumentare il valore di regolazione. Aumentare il valore di regolazione a incrementi di 1 rispetto al valore corrente. Se, incrementando il valore di 1, non si riscontrano miglioramenti, aumentarlo ulteriormente di 1. Se non si notano miglioramenti, ripristinare il valore originale.	—
<p>Sullo sfondo bianco dell'immagine compaiono dei punti neri o colorati.</p> 	—	Selezionare il tasto [Menu] > [Regolazione/Manutenzione] > [Servizio] > [Tamburo] > [OK] > [OK] .	—
	—	Selezionare il tasto [Menu] > [Regolazione/Manutenzione] > [Servizio] > [MC] e aumentare il valore di regolazione. Aumentare il valore di regolazione a incrementi di 1 rispetto al valore corrente. Se, incrementando il valore di 1, non si riscontrano miglioramenti, aumentarlo ulteriormente di 1. Se non si notano miglioramenti, ripristinare il valore originale.	—

Sintomo	Controlli	Azioni correttive	Pagina di riferimento
<p>Sulle immagini stampate compaiono dei punti bianchi o colorati.</p> 	—	<p>Selezionare il tasto [Menu] > [Regolazione/Manutenzione] > [Servizio] > [MC] e ridurre il valore di regolazione. Ridurre il valore di regolazione ad incrementi di 1 rispetto al valore corrente. Se, dopo aver ridotto il valore di 1, la situazione non migliora, ridurre ulteriormente il livello di 1. Se non si notano miglioramenti, ripristinare il valore originale.</p>	—
—	—	<p>Selezionare il tasto [Menu] > [Regolazione/Manutenzione] > [Servizio] > [DEV-CLN] > [OK] > [OK].</p>	—
<p>Le immagini stampate sono sfocate.</p> 	<p>Si utilizza il sistema in un ambiente con umidità elevata o in cui si verificano repentine variazioni di temperatura e di umidità?</p>	<p>Utilizzare il sistema in un ambiente con umidità adeguata.</p>	—
—	—	<p>Selezionare il tasto [Menu] > [Regolazione/Manutenzione] > [Servizio] > [Tamburo] > [OK] > [OK].</p>	—
<p>Le immagini stampate sono inclinate.</p> 	<p>La carta è stata caricata correttamente?</p>	<p>Controllare la posizione delle guide di larghezza carta.</p>	pagina 3-4
<p>Comparsa di righe orizzontali irregolari sull'immagine.</p> 	—	<p>Selezionare il tasto [Menu] > [Regolazione/Manutenzione] > [Servizio] > [MC] e aumentare il valore di regolazione. Aumentare il valore di regolazione a incrementi di 1 rispetto al valore corrente. Se, incrementando il valore di 1, non si riscontrano miglioramenti, aumentarlo ulteriormente di 1. Se non si notano miglioramenti, ripristinare il valore originale.</p>	—
<p>L'altitudine è 1.000 m o superiore e sull'immagine compaiono righe bianche orizzontali irregolari.</p> 	—	<p>Selezionare il tasto [Menu] > [Regolazione/Manutenzione] > [Servizio] > [Reg. altitudine] e impostare un'altitudine di un livello superiore rispetto al valore corrente.</p>	—

Sintomo	Controlli	Azioni correttive	Pagina di riferimento
<p>L'altitudine è 1.000 m o superiore e sull'immagine compaiono delle macchie.</p> 	—	Selezionare il tasto [Menu] > [Regolazione/Manutenzione] > [Servizio] > [Reg. altitudine] e impostare un'altitudine di un livello superiore rispetto al valore corrente.	—
<p>Le stampe presentano delle linee verticali.</p> 	—	Selezionare il tasto [Menu] > [Regolazione/Manutenzione] > [Servizio] > [LSU] > [OK] > [OK] .	—
<p>Sporco sul bordo superiore o sul retro del foglio.</p> 	La sezione interna della periferica è sporca?	Pulire la sezione interna della periferica.	pagina 8-2
<p>Parte dell'immagine appare periodicamente sbiadita oppure presenta delle righe bianche.</p> 	—	Aprire e chiudere il pannello posteriore.	—
	—	Selezionare il tasto [Menu] > [Regolazione/Manutenzione] > [Servizio] > [Tamburo] > [OK] > [OK] .	—
	—	Selezionare il tasto [Menu] > [Regolazione/Manutenzione] > [Servizio] > [MC] e ridurre il valore di regolazione. Ridurre il valore di regolazione ad incrementi di 1 rispetto al valore corrente. Se, dopo aver ridotto il valore di 1, la situazione non migliora, ridurre ulteriormente il livello di 1. Se non si notano miglioramenti, ripristinare il valore originale.	—
<p>Compare leggermente l'immagine precedente.</p> 	—	Controllare che il tipo di carta impostato corrisponda al tipo di carta in uso.	pagina 6-6
	—	Selezionare il tasto [Menu] > [Regolazione/Manutenzione] > [Servizio] > [MC] e aumentare il valore di regolazione. Aumentare il valore di regolazione a incrementi di 1 rispetto al valore corrente. Se, incrementando il valore di 1, non si riscontrano miglioramenti, aumentarlo ulteriormente di 1. Se non si notano miglioramenti, ripristinare il valore originale.	—

Problemi sulla stampa a colori

Quando si verificano i seguenti problemi sulla stampa a colori, adottare le procedure appropriate.

Sintomo	Controlli	Azioni correttive	Pagina di riferimento
Stampa con deviazione dei colori. 	—	Eseguire [Calibrazione colore].	pagina 8-19
	—	Eseguire [Registrazione].	pagina 8-20
I colori appaiono diversi rispetto a quanto previsto.	—	Eseguire [Calibrazione colore].	pagina 8-19
	—	Quando si stampa da computer Regolare il colore utilizzando il driver di stampa.	—
La cartuccia toner colori è vuota.	Proseguire la stampa in bianco e nero?	Se è rimasto del toner nero, è possibile proseguire la stampa in bianco e nero selezionando [Stampa in B/N] in [Toner col. vuoto].	pagina 6-19

Risposta ai messaggi di errore

Se il display messaggi o il computer visualizzano uno dei seguenti messaggi, eseguire l'azione correttiva suggerita.

NOTA

Quando si contatta il centro di assistenza è necessario comunicare il numero di serie.

Per controllare il numero di serie, vedere:

➔ [Controllo del numero di serie della periferica \(pagina i\)](#)

Messaggio	Controlli	Azioni correttive	Pagina di riferimento
-----------	-----------	-------------------	-----------------------

A

Accesso negato. Login impossibile.	—	È stato superato il numero massimo di tentativi di login alla periferica e non sono più consentiti altri tentativi di login. Rivolgersi all'amministratore del sistema.	—
Account errato	—	Visualizzato quando si tenta di registrare un account nel menu Job Accounting specificando un codice account esistente.	pagina 7-9
Account non valido Premere GO	—	Per l'elaborazione esterna del lavoro è stato immesso un ID account non corretto. Il lavoro viene annullato. Selezionare il tasto [GO].	pagina 7-9
Aggiungere carta nel cassetto #	Il cassetto indicato è vuoto?	Il cassetto carta visualizzato ha esaurito la carta. Caricare la carta nell'alimentatore carta esaurito (cassetti carta, bypass o cassetti opzionali).	pagina 3-4
Aggiungere carta sul bypass	Sul bypass è stata caricata la carta del formato selezionato?		pagina 3-9
Agitare la cartuccia toner. [C][M][Y][K]	—	Agitare la cartuccia toner e reinstallarla.	pagina 8-3
Alta temperatura. Regolare temp. amb.	—	Regolare la temperatura e l'umidità ambiente.	—
Avvio lavoro impos.	—	Impossibile usare la casella specificata. Lavoro annullato. Selezionare il tasto [GO].	—

B

Bassa temperatura. Regolare temp. amb.	—	Regolare la temperatura e l'umidità ambiente.	—
---	---	---	---

C

Caricare Cassetto # (formato carta) ↑↓ Caricare Cassetto # (Tipo di supporto)	Sul bypass o nei cassetti è stata caricata la carta del formato e del tipo selezionato?	Caricare la carta e selezionare il tasto [GO] per stampare sulla carta presente nell'alimentatore carta selezionato. Selezionare [Menu] per scegliere un alimentatore carta alternativo.	pagina 6-8
Caricare Bypass (formato carta) ↑↓ Caricare Bypass (Tipo di supporto)			pagina 6-8

Messaggio	Controlli	Azioni correttive	Pagina di riferimento
Carta inceppata #####	—	Se si verifica un inceppamento carta, il sistema si blocca e viene visualizzata la posizione dell'inceppamento. Lasciare la macchina accesa e selezionare [Guida] . Attenersi alle istruzioni per rimuovere il foglio inceppato.	pagina 8-24
Cassetto # non caricato	—	Il cassetto carta corrispondente non è installato. Installare il cassetto.	—
Chiudere il coperchio destro.	È rimasto aperto un coperchio?	Chiudere il coperchio indicato sulla schermata.	—
	Le cartucce toner sono installate correttamente? Una cartuccia toner non è posizionata correttamente?	Verificare che tutte le 4 cartucce toner siano installate in modo corretto e chiudere il coperchio di destra.	pagina 8-4
Chiudere pann. posteriore #	È rimasto aperto un pannello?	Chiudere il pannello indicato sulla schermata.	—
Colleg. server impos.	—	Il lavoro viene annullato. Controllare lo stato di connessione con il server.	—
Controllare cassetto #	—	Aprire e richiudere il cassetto indicato.	—

E

Error.Power off. F###	—	Spegnere il sistema e riaccenderlo. Se il messaggio resta visualizzato, spegnere l'alimentazione e contattare il tecnico dell'assistenza o un centro assistenza autorizzato.	—
Error.Power off. F000	—	Lo scambio dati tra controller e pannello comandi della stampante è impossibile. Spegnere e riaccendere la stampante. Se il messaggio non scompare, spegnere e scollegare la stampante dalla presa di corrente. Rivolgersi al tecnico dell'assistenza o a un centro di assistenza autorizzato. I numeri di telefono dei centri di assistenza autorizzati sono riportati sull'ultima pagina del presente manuale.	—
Errore account. Premere GO	—	Impossibile specificare Job Accounting quando si elabora il lavoro esternamente. Il lavoro viene annullato. Selezionare il tasto [GO] .	—
Errore Disco RAM. Premere GO	—	Si è verificato un errore sul disco RAM. Lavoro annullato. Selezionare il tasto [GO] . I possibili codici di errore e le relative descrizioni sono i seguenti. 04: Lo spazio disponibile sul disco RAM è insufficiente. Se è installato il disco RAM opzionale, aumentare lo spazio sul disco RAM modificando l'impostazione Dimensione Ram Disk in Menu.	pagina 6-18
Errore ID	—	L'ID utente immesso per un lavoro riservato non è corretto. Verificare l'ID utente specificato nel driver di stampa.	pagina 4-16 pagina 4-18

Messaggio	Controlli	Azioni correttive	Pagina di riferimento
Errore KPDL Premere GO	—	Si è verificato un errore PostScript. Il lavoro viene annullato. Selezionare il tasto [GO] .	—
Errore memoria USB Premere GO	—	Si è verificato un errore nella memoria rimovibile. Il lavoro si è interrotto. Selezionare il tasto [GO] . I possibili codici di errore e le relative descrizioni sono i seguenti. 01: La quantità di dati che possono essere memorizzati contemporaneamente è stata superata. Spegnerne e riaccendere la periferica. Se il problema non si risolve, è probabile che la memoria rimovibile non sia compatibile con la periferica. Utilizzare un supporto rimovibile formattato da questo sistema. Se la memoria rimovibile non può essere formattata, è danneggiata. Collegare una memoria rimovibile compatibile.	—
Errore percorso carta	—	Sulla stampante non è installato alcun cassetto carta oppure il cassetto non è inserito correttamente. Reinserire il cassetto carta e riprovare. Se sono installati due o più alimentatori opzionali e si seleziona quello inferiore, lo stesso messaggio viene visualizzato anche quando l'alimentatore carta superiore o il cassetto stampante non sono installati correttamente.	—
Errore scheda SD Premere GO	—	Si è verificato un errore sull'unità SD. Lavoro annullato. Selezionare il tasto [GO] . 04: Spazio su SD insufficiente per completare l'operazione. Spostare o cancellare i dati non necessari.	—

F

F/retro disabilitato Premere GO	È stato selezionato un formato/ tipo di carta che non supporta la funzione di stampa fronte/retro?	Selezionare [Menu] per selezionare la carta disponibile. Selezionare il tasto [GO] per stampare senza utilizzare la funzione fronte-retro.	—
--	--	--	---

I

ID Errato	—	ID amministratore non corretto. Immettere l'ID corretto.	pagina 7-22
Il codice della licenza è errato.	—	Il codice della licenza immesso è già utilizzato per un'altra funzione. Immettere il codice corretto.	pagina 9-5
Immetti account	—	Si richiede l'immissione di un codice account. Questo messaggio compare se si tenta di stampare da pannello comandi (es. stampa della pagina di stato o di un lavoro trattenuto) quando è abilitata la funzione Job Accounting.	—

Messaggio	Controlli	Azioni correttive	Pagina di riferimento
Impossibile collegarsi al server di autenticazione	—	Regolare l'ora del sistema in modo che corrisponda a quella configurata sul server.	pagina 2-14
	—	Controllare lo stato di connessione con il server.	—
Impossibile connettersi.	—	Questo messaggio viene visualizzato quando la connessione Wi-Fi o Wi-Fi Direct non è completata. Controllare le impostazioni e verificare le condizioni del segnale.	pagina 6-10
Impossibile riconoscimento.	—	Verificare che la scheda ID sia stata registrata.	Card Authentication Kit(B) Operation Guide
Impossibile usare questa funzione.	—	Questo messaggio compare se un utente cerca di utilizzare una funzione limitata.	—
Info. di login errate	—	Per l'elaborazione esterna del lavoro sono stati immessi un nome utente di accesso o una password non corretti. Immettere il nome utente e la password corretti per il login. Il lavoro viene annullato. Selezionare il tasto [GO] .	—
Interruzione stampa	—	Compare quando è in corso l'annullamento dei dati.	—

J

Job non salvato Premere GO	—	La stampa con la funzione Casella lavoro non è stata completata con successo perché lo spazio libero su RAM disk era insufficiente. Per stampare un rapporto di errore e ritornare allo stato di stampante pronta, selezionare il tasto [GO] .	—
---------------------------------------	---	---	---

L

L'access point non è stato rilevato	—	Verificare che l'access point sia stato impostato correttamente.	—
Lavoro limitato Premere GO	—	Il lavoro viene annullato perché è stato raggiunto il limite imposto in Job Accounting. Selezionare il tasto [GO] .	pagina 7-11
Limite connessioni superato.	—	Annullare la connessione a un dispositivo portatile non in uso o impostare l'intervallo di disconnessione automatica del dispositivo per l'interruzione delle connessioni dei dispositivi portatili.	—

N

No multi copie Premere GO	—	Memoria stampante insufficiente. Impossibile stampare più copie. Il lavoro verrà annullato. Selezionare il tasto [GO] . Per stampare, deselezionare le voci [Disco RAM] e [SD Card] nella scheda "Impostazioni dispositivo" delle proprietà della stampante, oppure inserire una scheda SD e disattivare il Modo RAM Disk della periferica.	—
--------------------------------------	---	--	---

Messaggio	Controlli	Azioni correttive	Pagina di riferimento
-----------	-----------	-------------------	-----------------------

O

Overflow memoria Premere GO	—	Memoria stampante insufficiente. Per riprendere la stampa, selezionare il tasto [GO] . Per annullare la stampa, selezionare il tasto [Cancella] .	—
--	---	---	---

P

Password errata	—	La password non corrisponde a quella impostata. Immettere la password corretta.	pagina 7-22
Periferica occupata	—	Questo messaggio compare quando viene selezionata l'opzione Rimuovi periferica mentre è in uso la memoria USB. Viene rivisualizzata la schermata precedente per 1 o 2 secondi.	—
Poco toner [C][M][Y][K]	—	La cartuccia toner è prossima all'esaurimento. Preparare una nuova cartuccia toner.	—
Prego attendere (calibrazione)	—	La periferica sta eseguendo una regolazione per preservare la qualità. Attendere.	—
Prego attendere (Raffreddamento)	—	La periferica sta eseguendo una regolazione per preservare la qualità. Attendere.	—

R

Registrare con Google Cloud Print.	—	Questo messaggio viene visualizzato quando la stampante riceve la richiesta di registrazione per Google Cloud Print. Selezionare il tasto [OK] per registrare la stampante come periferica Google Cloud Print. Selezionare il tasto [Cancella] per annullare la registrazione.	—
Richiedere ass. ####:0123456	—	#### segnala un errore meccanico (#=0, 1, 2, ...). Chiamare il centro di assistenza. Non è possibile utilizzare la stampante quando è visualizzato questo messaggio. Viene anche indicato il numero totale di pagine stampate, ad esempio, 0123456.	—
Richiedere ass. F###	—	F### segnala un errore del controller (#=0, 1, 2, ...). Chiamare il centro di assistenza. Non è possibile utilizzare la stampante quando è visualizzato questo messaggio.	—

S

Sicurezza bassa	—	Questo messaggio viene visualizzato quando in Livello sicurezza è selezionato Bassa.	—
Solo amministratore.	—	Si possono modificare le impostazioni selezionate solo accedendo con privilegi di amministratore.	—
Sostituire il toner. [C][M][Y][K]	—	Sostituire la cartuccia toner con la cartuccia specificata per il sistema. Selezionare il tasto [GO] per stampare utilizzando il toner nero rimanente.	pagina 8-3

Messaggio	Controlli	Azioni correttive	Pagina di riferimento
Superato stampe max. Premere GO	—	Il numero di stampe supera il numero definito in Job Accounting. Non è possibile stampare altri documenti. Il lavoro viene annullato. Selezionare il tasto [GO] .	pagina 7-11

T

Toner non originale	La cartuccia toner installata è una cartuccia originale?	Se si desidera utilizzare la cartuccia toner correntemente installata, selezionare simultaneamente i tasti [OK] e [Cancella] per 3 secondi o più. Si declina ogni responsabilità per danni riconducibili all'utilizzo di materiali di consumo non originali su questa periferica.	—
Toner sconosc PC [C][M][Y][K]	Le specifiche di paese della cartuccia toner installata sono compatibili con la periferica?	Installare la cartuccia toner specificata.	—

U

Usa alternativo? #####	—	Se nel cassetto non è caricata della carta compatibile con i dati di stampa (formato e tipo di carta), questo messaggio permette all'operatore di scegliere un cassetto alternativo. Selezionare il tasto [▲] [▼] per specificare un cassetto alternativo, quindi selezionare il tasto [OK] per riprendere la stampa.	—
-----------------------------------	---	--	---

Regolazione/Manutenzione

Descrizione di Regolazione/Manutenzione

Se si verifica un problema nella riproduzione delle immagini e compare il messaggio che invita ad eseguire un'operazione di manutenzione o regolazione, eseguire Regolazione/Manutenzione nel Menu Sistema.

La tabella elenca le voci interessate.

Voce	Descrizione	Pagina di riferimento
Calibrazione colore	Regolare la deviazione colore o la tonalità dell'immagine stampata come appropriato.	pagina 8-19
Registrazione	Correggere la posizione dei colori per eliminare l'inconveniente della deviazione cromatica.	pagina 8-20

Procedura di calibrazione colore

Questo sistema integra una funzione di calibrazione che interviene automaticamente per compensare le deviazioni che si verificano nel tempo dovute alle variazioni ambientali di temperatura e umidità. Per assicurare la massima qualità nella stampa a colori, l'operazione di calibrazione del colore viene eseguita automaticamente all'accensione del sistema. Se, dopo l'esecuzione di questa regolazione del colore, la tonalità o la deviazione dei colori non dovessero migliorare, eseguire la correzione della posizione di stampa colore con la seguente procedura:

➔ [Procedura di registrazione \(pagina 8-20\)](#)

1 Visualizzare la schermata.

Tasto [Menu] > tasto [▲] [▼] > [Regolazione/Manutenzione] > tasto [▶]

2 Eseguire la calibrazione del colore.

Tasto [▲] [▼] > [Calibrazione colore] > tasto [OK] > tasto [OK]

Viene eseguita la calibrazione del colore.

Procedura di registrazione

Questa funzione è disponibile per eliminare l'inconveniente della deviazione dei colori. Se il problema non si risolve con la registrazione normale oppure si desidera definire delle impostazioni più dettagliate, utilizzare la registrazione dettagliata.

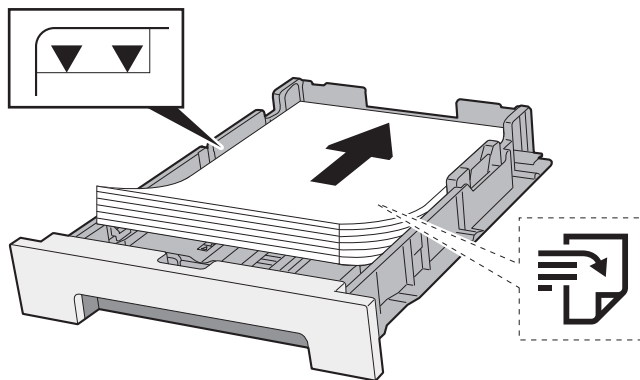
✔ IMPORTANTE

Prima di procedere alla registrazione, eseguire la calibrazione colore. Se la deviazione del colore non si risolve, eseguire la registrazione del colore. Se si esegue la registrazione senza aver prima eseguito la calibrazione colore, il problema della deviazione colore si risolve ma è possibile che in seguito si verifichino seri problemi di deviazione del colore.

➔ [Procedura di calibrazione colore \(pagina 8-19\)](#)

Registrazione normale

1 Caricare la carta.



✔ IMPORTANTE

- Caricare la carta con il lato di stampa rivolto verso l'alto.
- Dopo aver tolto la carta dalla confezione, smazzare i fogli prima di caricarli nei cassettei.
- ➔ [Precauzioni per il caricamento della carta \(pagina 3-2\)](#)
- Prima di caricare la carta, verificare che non sia arricciata o piegata. La carta arricciata o piegata può provocare inceppamenti.
- Verificare che la carta caricata non superi il livello indicato (vedere la figura).
- Se si carica la carta senza regolare le guide di larghezza e di lunghezza carta si possono verificare problemi di alimentazione obliqua dei fogli o di inceppamento.

2 Visualizzare la schermata.

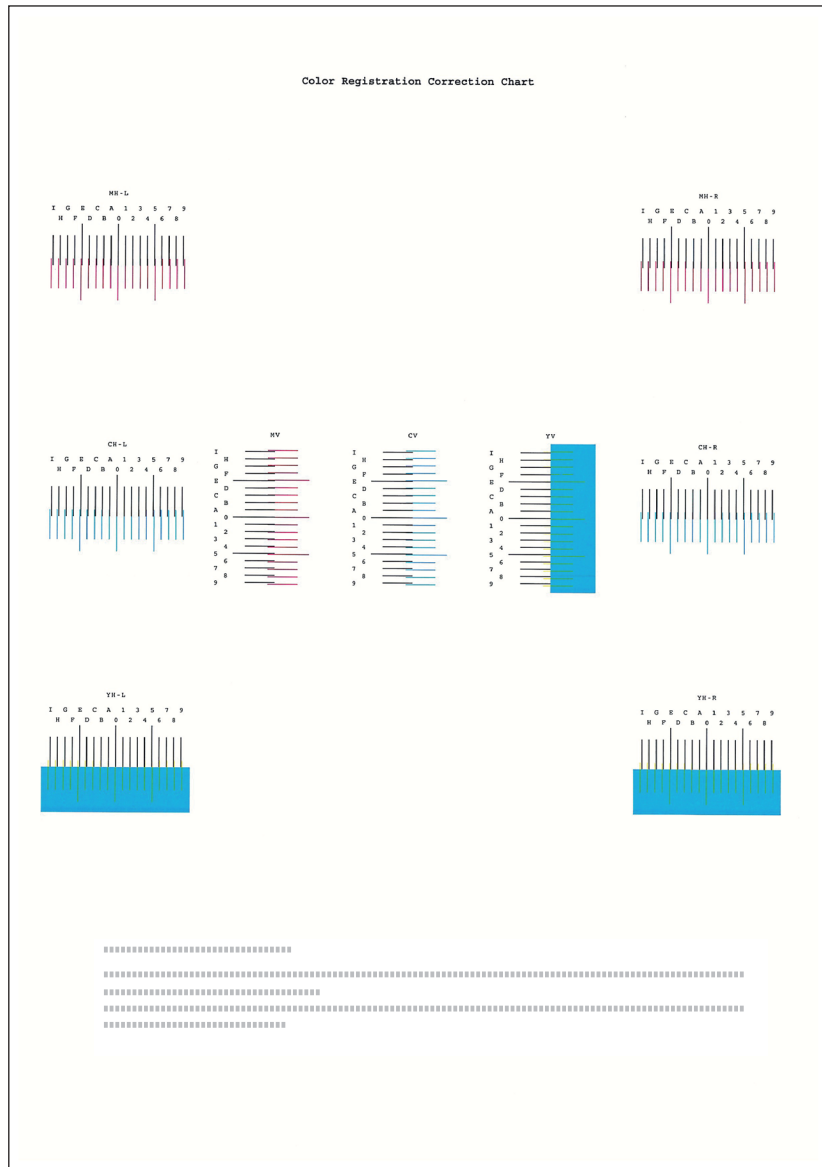
Tasto [Menu] > tasto [▲] [▼] > [Regolazione/Manutenzione] > tasto [▶] > tasto [▲] [▼] > [Registrazione Normale] > tasto [▶]

3 Stampare il grafico.

[Stampa grafico registrazione] > tasto [OK] > tasto [OK]

Viene stampato un grafico. Sul grafico, vengono stampati, su un unico foglio, tre tipi di grafici per i colori M (magenta), C (ciano) e Y (giallo): H-L (sinistra), V (verticale), H-R (destra).

Esempio di grafico



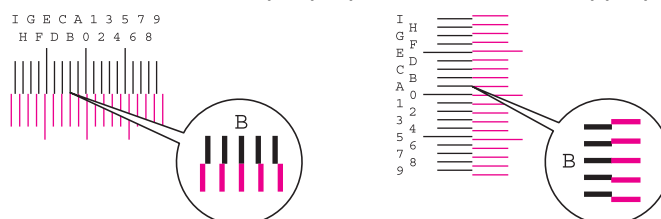
4 Visualizzare il menu di correzione

Tasto [Menu] > tasto [▲] [▼] > [Regolazione/Manutenzione] > tasto [▶] > tasto [▲] [▼] > [Registrazione Normale] > tasto [▶] > tasto [▲] [▼] > [Correzione magenta] > tasto [OK]

Si apre il menu di correzione del colore magenta.

5 Immettere il valore appropriato.

- 1 Sul grafico, individuare la posizione in cui 2 linee si sovrappongono in modo più ravvicinato. Se viene individuata la posizione 0, la registrazione per quel dato colore non è necessaria. Nell'esempio proposto, B è il valore appropriato.



- 2 Selezionare il tasto [◀] o [▶] per modificare i parametri L, V e R, selezionare [▲] o [▼] per immettere i valori letti sul grafico e premere il tasto [OK].

Selezionare il tasto [▲] per aumentare il valore da 0 a 9. Per ridurre il valore, selezionare il tasto [▼].

Selezionare il tasto [▼], per cambiare il valore da 0 ad una lettera alfabetica. Selezionare ripetutamente per modificare da A a I. Per spostarsi invece in direzione contraria, selezionare [▲].

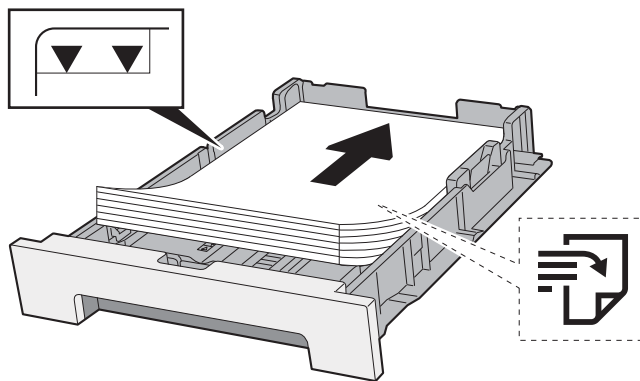
- 3 Selezionare il tasto [OK].

Viene completata la correzione del colore magenta.

- 4 Eseguire la correzione per i colori ciano e giallo attenendosi alla stessa procedura illustrata ai punti 4 e 5.

Registrazione dettagliata

1 Caricare la carta.



✓ IMPORTANTE

- Caricare la carta con il lato di stampa rivolto verso l'alto.
- Dopo aver tolto la carta dalla confezione, smazzare i fogli prima di caricarli nei cassettei.
- ➔ [Precauzioni per il caricamento della carta \(pagina 3-2\)](#)
- Prima di caricare la carta, verificare che non sia arricciata o piegata. La carta arricciata o piegata può provocare inceppamenti.
- Verificare che la carta caricata non superi il livello indicato (vedere la figura).
- Se si carica la carta senza regolare le guide di larghezza e di lunghezza carta si possono verificare problemi di alimentazione obliqua dei fogli o di inceppamento.

2 Visualizzare la schermata.

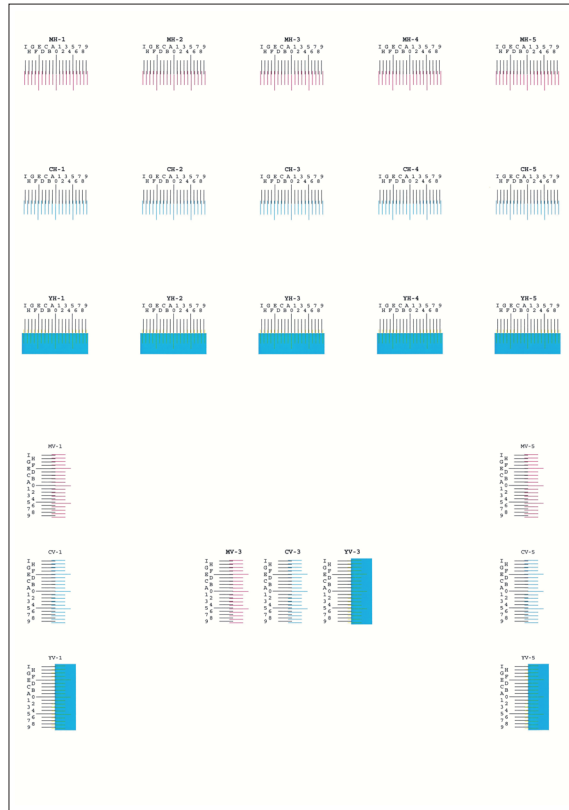
Tasto [Menu] > tasto [▲] [▼] > [Regolazione/Manutenzione] > tasto [▶] > tasto [▲] [▼] > [Dettagli Registrazione] > tasto [▶]

3 Stampare il grafico.

Tasto [▲] [▼] > [Stampa grafico registrazione] > tasto [OK] > tasto [OK]

Viene stampato un grafico. Sul grafico, per M (magenta), C (ciano) e Y (giallo), vengono stampati i grafici per H-1 - 5 e V-1 - 5.

Esempio di grafico

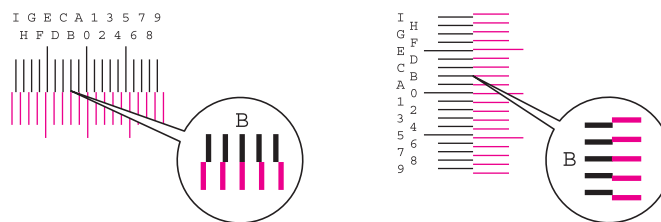


4 Visualizzare il menu di correzione

Tasto [Menu] > tasto [▲] [▼] > [Regolazione/Manutenzione] > tasto [▶] > tasto [▲] [▼] > [Dettagli Registrazione] > tasto [▶] > tasto [▲] [▼] > [M 12345 3] > tasto [OK]
 Si apre il menu di correzione del colore magenta.

5 Immettere il valore appropriato.

- 1 Sul grafico, individuare la posizione in cui 2 linee si sovrappongono in modo più ravvicinato. Se viene individuata la posizione 0, la registrazione per quel dato colore non è necessaria. Nell'esempio proposto, B è il valore appropriato.



Sui grafici da H-1 a H-5, leggere solo i valori da H-1 a H-5.

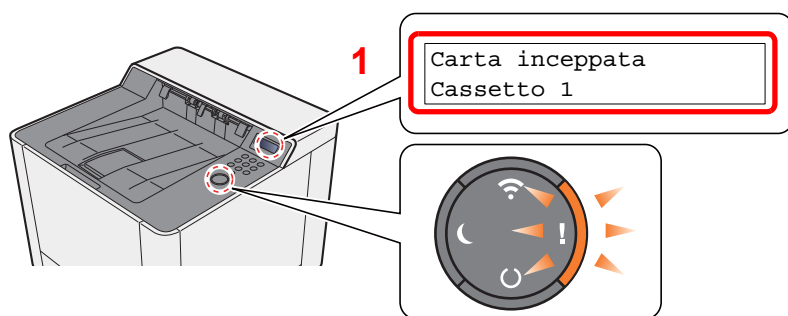
Sui grafici da V-1 a V-5, leggere solo i valori da V-3 (centro).

- 2 Selezionare il tasto [◀] o [▶] per modificare i parametri H e V, selezionare il tasto [▲] o [▼] per immettere i valori letti sul grafico e premere il tasto [OK].
 Selezionare il tasto [▲] per aumentare il valore da 0 a 9. Per ridurre il valore, selezionare il tasto [▼].
 Selezionare il tasto [▼], per cambiare il valore da 0 ad una lettera alfabetica. Selezionare ripetutamente per modificare da A a I. Per spostarsi invece in direzione contraria, selezionare [▲].
- 3 Selezionare il tasto [OK].
 Viene completata la correzione del colore magenta.
- 4 Ripetere i punti da 3 a 4 per correggere i colori ciano e giallo.

Eliminazione degli inceppamenti carta

Se si verifica un inceppamento della carta, sul display compare il messaggio "Inceppamento carta" e il sistema si blocca. Fare riferimento alle seguenti procedure per rimuovere la carta inceppata.

Indicatori della posizione degli inceppamenti



1 Mostra la posizione dell'inceppamento carta.

NOTA

I messaggi della Guida in linea visualizzabili sul display della stampante forniscono istruzioni semplici per l'eliminazione degli inceppamenti. Selezionare il tasto [▶] (🔍) quando compare il messaggio di inceppamento carta. Per informazioni sulla schermata Guida, vedere:

➔ [Schermata Guida \(pagina 2-11\)](#)

Se si verifica un inceppamento carta, il display messaggi visualizza la posizione dell'inceppamento e le istruzioni per rimuoverlo.

Indicatore della posizione di inceppamento carta	Indicatore di inceppamento carta	Pagina di riferimento
Carta inceppata Bypass	Bypass	pagina 8-28
Carta inceppata Cassette 1 (~2)	Cassetti 1 (2)	pagina 8-25 pagina 8-26
Carta inceppata Pannello posteriore	Pannello posteriore 1	pagina 8-31
Carta inceppata Unità fronte-retro	Unità fronte-retro	pagina 8-31

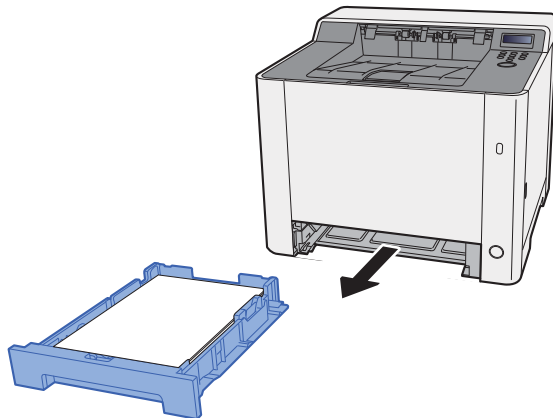
Una volta eliminato l'inceppamento, il sistema passa in modalità di riscaldamento e il messaggio di errore viene annullato. La periferica riprende la stampa a partire dalla pagina in cui si è verificato l'inceppamento.

Rimuovere la carta inceppata nel Cassetto 1

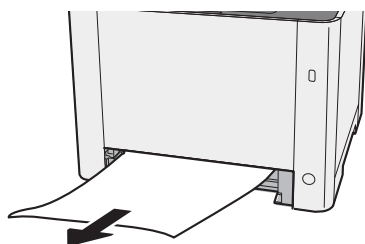
ATTENZIONE

- Non riutilizzare la carta inceppata.
- Se la carta si è strappata durante la rimozione, accertarsi di aver rimosso tutti i frammenti rimasti all'interno del sistema poiché possono causare ulteriori inceppamenti.

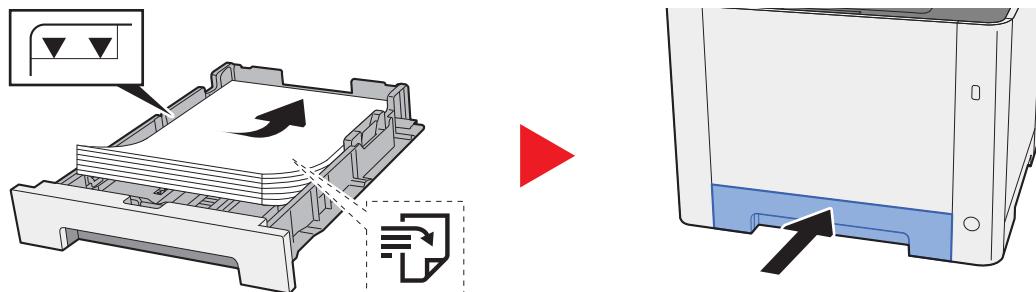
1 Tirare il cassetto 1 verso di sé fino a che non si blocca.



2 Rimuovere la carta inceppata.



3 Richiudere il cassetto 1.

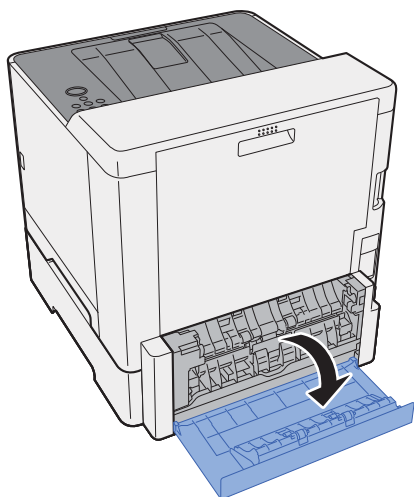


Rimuovere la carta inceppata nel Cassetto 2

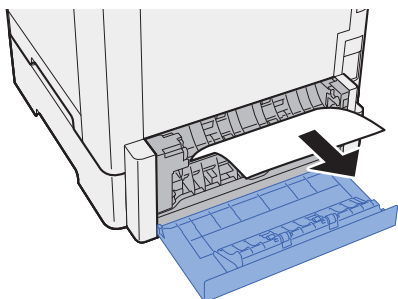
ATTENZIONE

- Non riutilizzare la carta inceppata.
- Se la carta si è strappata durante la rimozione, accertarsi di aver rimosso tutti i frammenti rimasti all'interno del sistema poiché possono causare ulteriori inceppamenti.

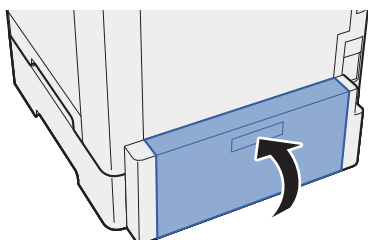
1 Aprire il pannello posteriore 2.



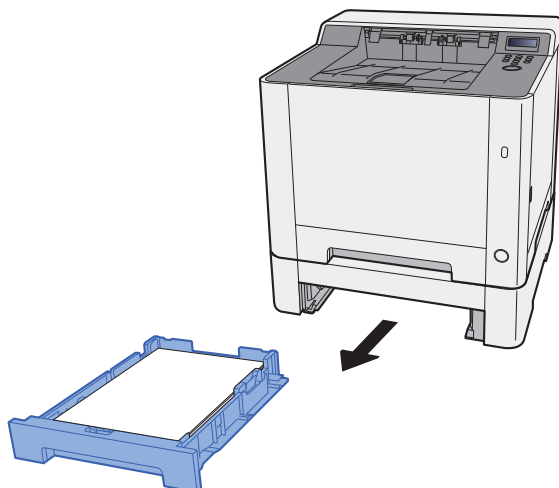
2 Rimuovere la carta inceppata.



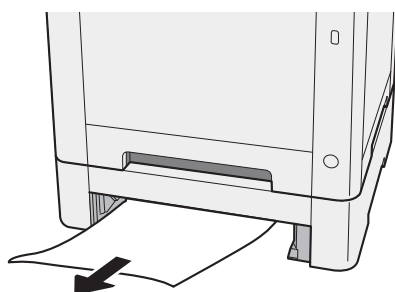
3 Richiudere il pannello posteriore 2.



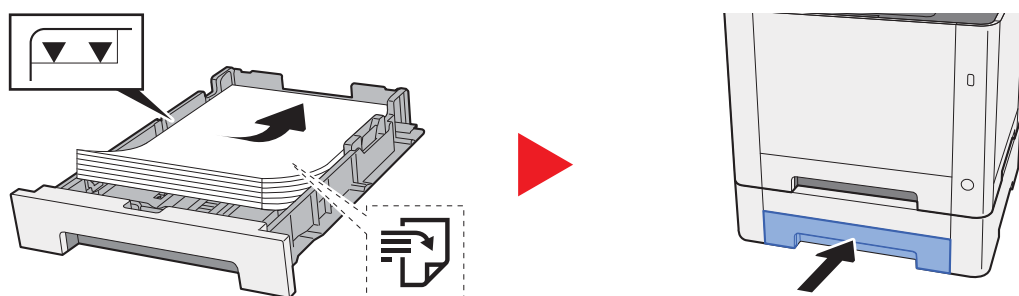
4 Tirare il cassetto 2 verso di sé fino a che non si blocca.



5 Rimuovere la carta inceppata.



6 Richiudere il cassetto 2.

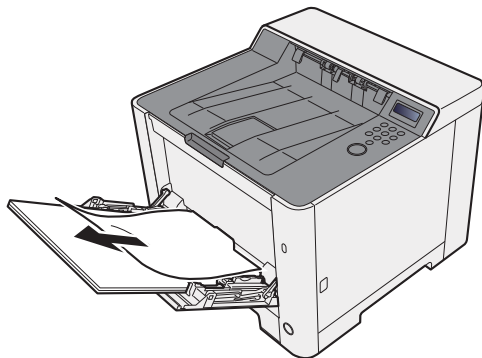


Rimuovere la carta inceppata sul bypass

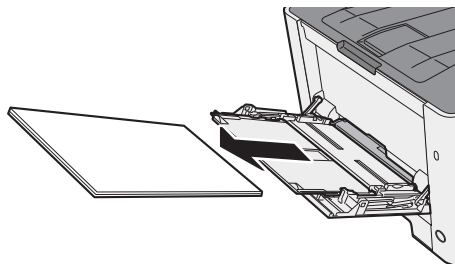
ATTENZIONE

- Non riutilizzare la carta inceppata.
- Se la carta si è strappata durante la rimozione, accertarsi di aver rimosso tutti i frammenti rimasti all'interno del sistema poiché possono causare ulteriori inceppamenti.

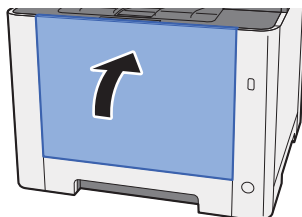
1 Rimuovere la carta inceppata.



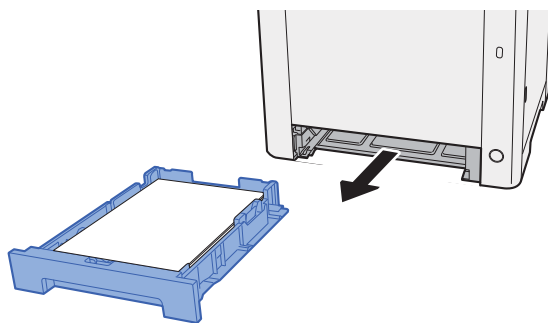
2 Rimuovere tutta la carta.



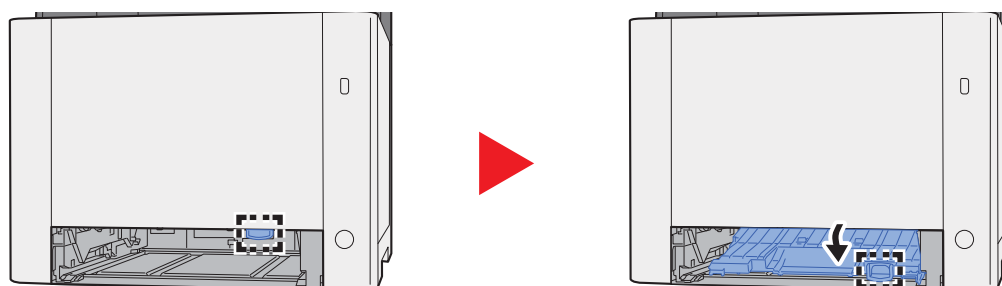
3 Richiudere il bypass.



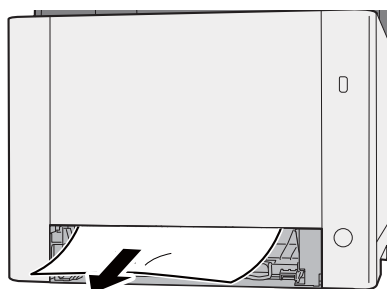
4 Tirare il cassetto 1 verso di sé fino a che non si blocca.



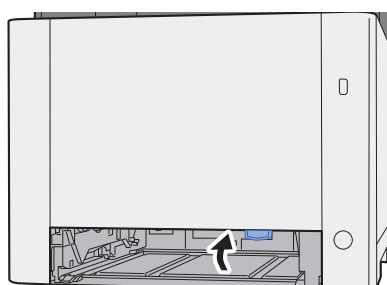
5 Aprire il coperchio dell'unità di alimentazione.



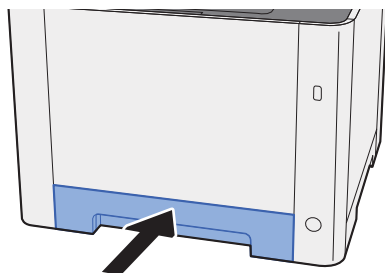
6 Rimuovere la carta inceppata.



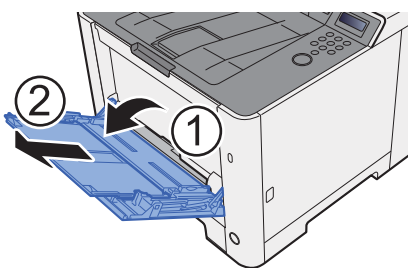
7 Richiudere il coperchio dell'unità di alimentazione.



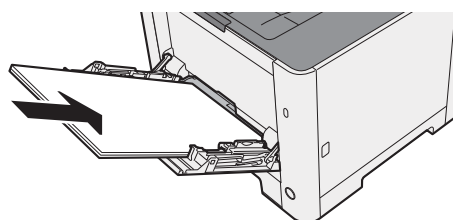
8 Richiudere il cassetto 1.



9 Aprire il bypass.



10 Ricaricare la carta.

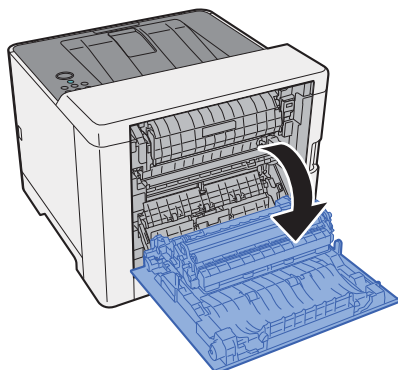


Rimozione degli inceppamenti carta nel pannello posteriore 1

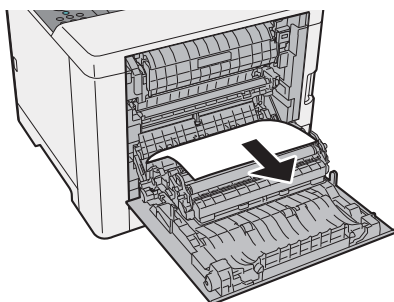
ATTENZIONE

L'unità di fissaggio può raggiungere temperature molto elevate. Fare attenzione quando si opera in quest'area poiché esiste il pericolo di ustioni.

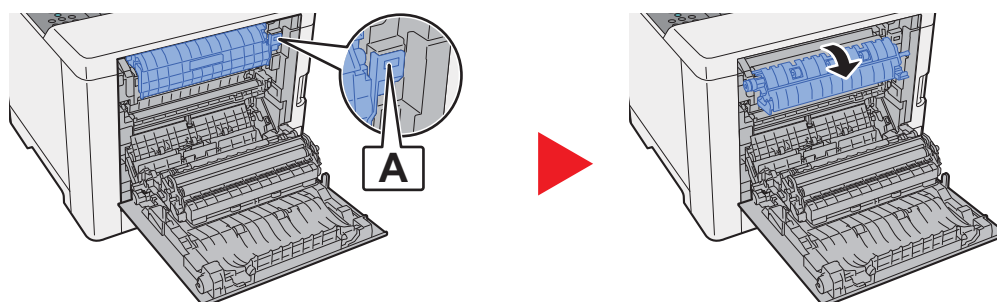
1 Aprire il pannello posteriore 1.



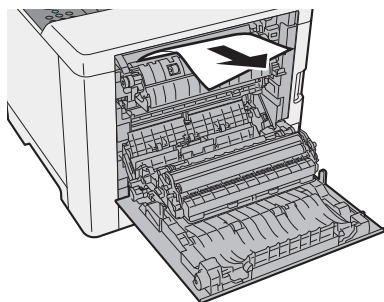
2 Rimuovere la carta inceppata.



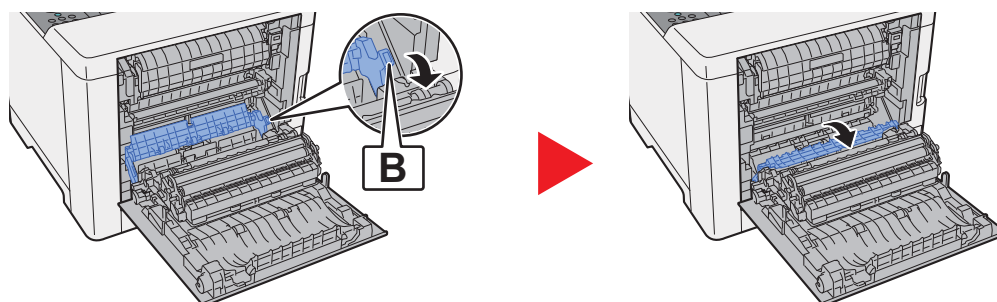
3 Aprire il coperchio (A).



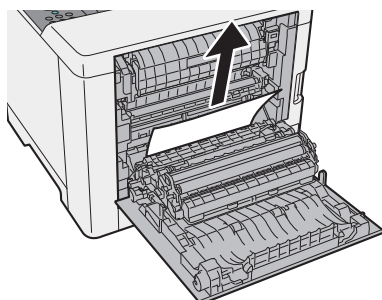
4 Rimuovere la carta inceppata.



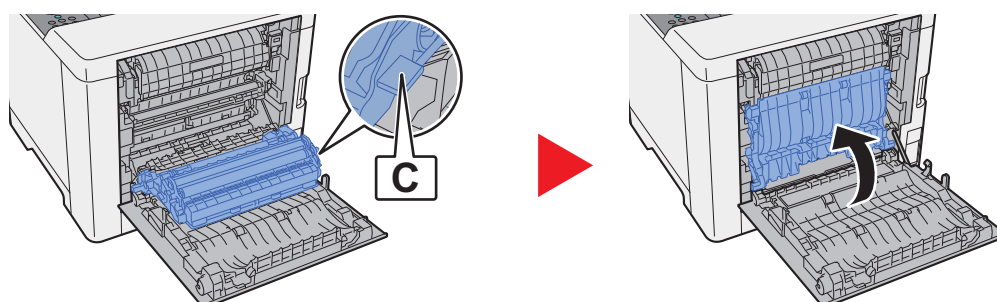
5 Aprire il coperchio di alimentazione (B).



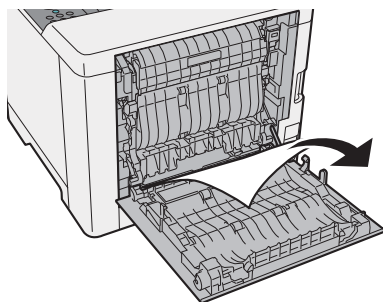
6 Rimuovere la carta inceppata.



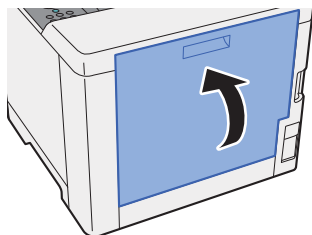
7 Aprire l'unità fronte/retro (C).



8 Rimuovere la carta inceppata.



9 Richiudere il pannello posteriore 1.



9 Appendice

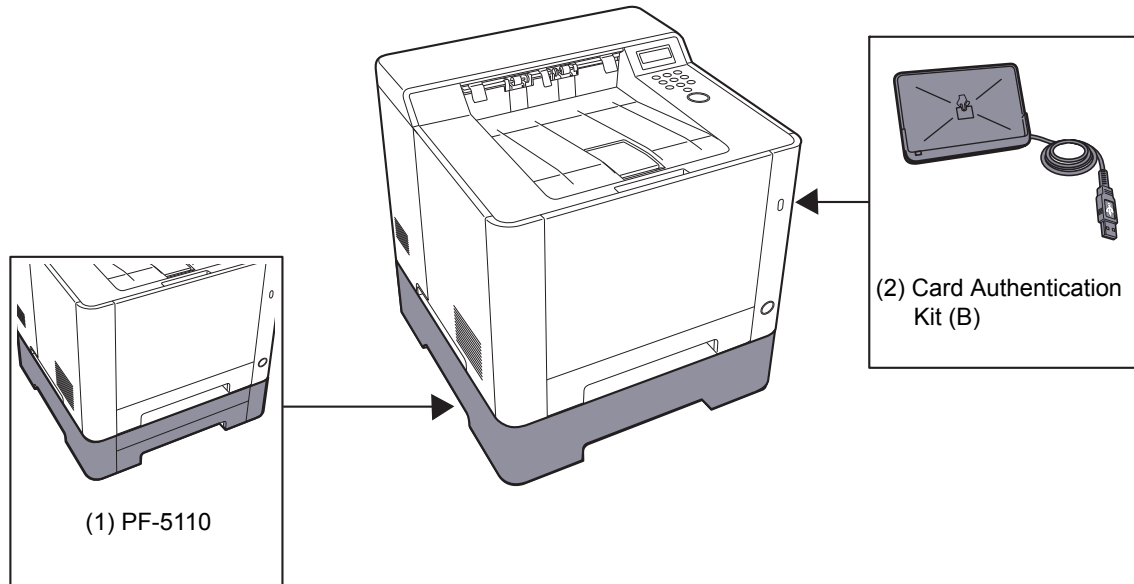
In questo capitolo vengono trattati i seguenti argomenti:

Accessori opzionali	9-2
Presentazione degli accessori opzionali	9-2
Applicazioni opzionali	9-5
Avvio/Chiusura di un'applicazione	9-5
Controllo dei dettagli di un'applicazione	9-6
Carta	9-8
Specifiche di base della carta	9-8
Scelta della carta appropriata	9-9
Carta speciale	9-12
Specifiche	9-16
Sistema	9-16
Funzioni stampante	9-18
Cassetto carta	9-19
Glossario	9-20

Accessori opzionali

Presentazione degli accessori opzionali

Gli accessori opzionali disponibili per il sistema sono i seguenti.



(1) PF-5110

(2) Card Authentication Kit (B)

Opzioni software

(3) UG-33

(4) SD/SDHC Memory Card

(1) PF-5110 "Cassetto carta"

Sulla periferica è possibile installare il cassetto carta.

➔ [Caricamento della carta \(pagina 3-2\)](#)

(2) Card Authentication Kit(B) "Card Authentication Kit"

Per la gestione dell'accesso degli utenti si possono utilizzare le ID card (schede ID). In tal caso, è necessario registrare le informazioni relative alla ID card nell'elenco degli utenti locali registrati in precedenza. Per maggiori informazioni sulla procedura di registrazione di queste informazioni, vedere:

➔ [Card Authentication Kit\(B\) Operation Guide](#)

(3) UG-33 "ThinPrint Option"

Questa applicazione permette di stampare i dati direttamente senza utilizzare un driver di stampa.

(4) "Scheda di memoria SD/SDHC"

La scheda di memoria SD/SDHC è utile per l'archiviazione di font, macro e overlay. Il sistema è dotato di uno slot per scheda memoria SDHC di massimo 32 GB e per scheda memoria SD di massimo 2 GB.

✔ **IMPORTANTE**

Sulla scheda di memoria SD/SDHC i dati vengono salvati senza applicare la crittografia. Fare pertanto attenzione quando si salvano dei documenti sensibili.

Letture della scheda memoria SD/SDHC

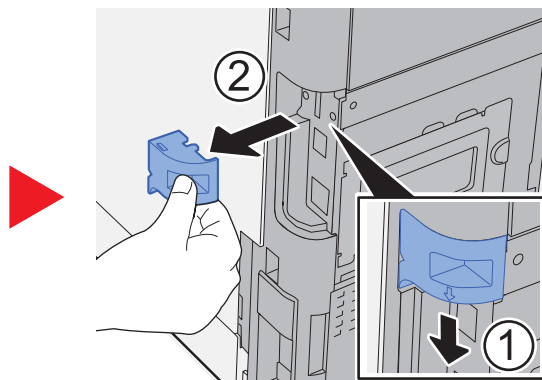
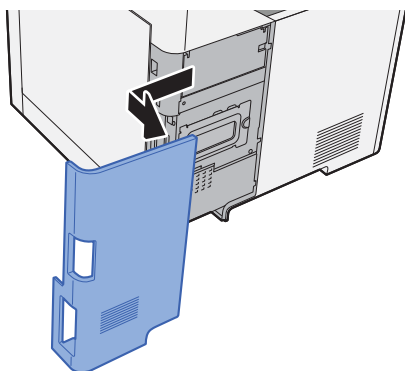
I contenuti della Scheda di memoria SD/SDHC inserita nello slot del sistema possono essere letti dal pannello comandi oppure automaticamente, quando la periferica viene accesa o ripristinata.

Installazione e formattazione della scheda memoria SD/SDHC

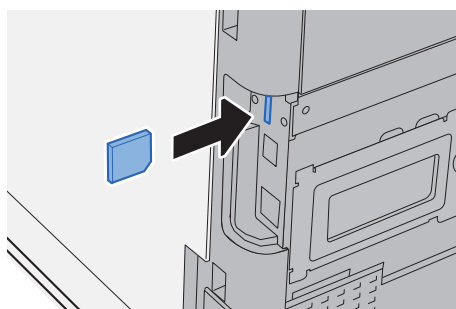
Prima di utilizzare una Scheda di memoria SD/SDHC nuova occorre formattare la Scheda di memoria SD/SDHC sul sistema.

➔ [Scheda SD \(pagina 6-18\)](#)

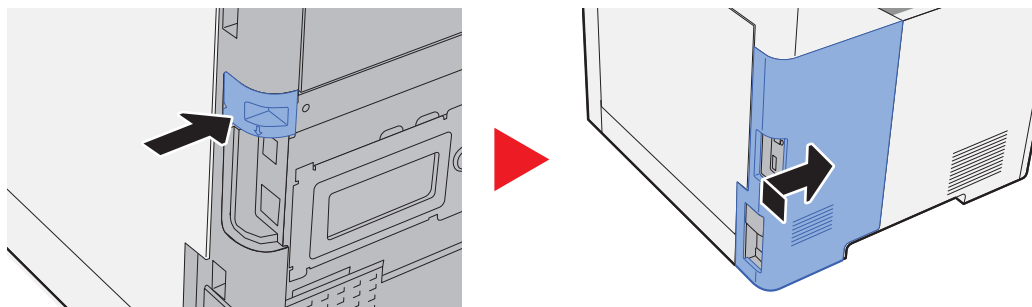
- 1 Spegnere il sistema e scollegare il cavo di alimentazione.
- 2 Rimuovere il coperchio.



- 3 Inserire la scheda di memoria SD/SDHC nell'apposito slot.



4 Reinstallare i coperchi.



Applicazioni opzionali

Sul sistema sono installate le seguenti applicazioni.

Applicazione
Card Authentication Kit
OpzioneThinPrint* ¹

*¹ L'applicazione può essere utilizzata nella versione demo per un periodo di tempo limitato.

NOTA

- Le restrizioni quali il numero di utilizzi di un'applicazione durante il periodo di prova varia in funzione dell'applicazione.
- Se si modifica la data/ora mentre è in esecuzione la versione demo di un'applicazione non sarà più possibile utilizzare l'applicazione.

Avvio/Chiusura di un'applicazione

1 Visualizzare la schermata.

- 1 Tasto [Menu] > tasto [▲] [▼] > [Funzione opz.] > tasto [▶]
- 2 Immettere l'ID amministratore e selezionare il tasto [OK].

NOTA

Immettere un ID composto da 1 a 16 cifre.
 Selezionare il tasto [▲] o [▼] per immettere un numero.
 Selezionare il tasto [◀] o [▶] per spostare il cursore verso sinistra o verso destra.
 L'impostazione predefinita in fabbrica per l'ID amministratore è quella di seguito indicata.

Nome modello	ID amministratore
ECOSYS P5021cdn/ECOSYS P5021cdw	2100
ECOSYS P5026cdn/ECOSYS P5026cdw	2600

- 3 Immettere la password amministratore e selezionare il tasto [OK].

NOTA

Immettere una password composta da 0 (nessuna impostazione) a 16 cifre.
 Selezionare il tasto [▲] o [▼] per immettere un numero.
 Selezionare il tasto [◀] o [▶] per spostare il cursore verso sinistra o verso destra.
 L'impostazione predefinita in fabbrica per la password amministratore è quella di seguito indicata.

Nome modello	Password amministratore
ECOSYS P5021cdn/ECOSYS P5021cdw	2100
ECOSYS P5026cdn/ECOSYS P5026cdw	2600

2 Attivare l'applicazione.

- 1 Selezionare [Dettagli] dell'applicazione desiderata, quindi selezionare il tasto [►].
- 2 Tasto [▲] [▼] > [Ufficiale] > tasto [OK] > tasto [OK]
Per utilizzare l'applicazione come prova, selezionare [Valutazione] senza immettere il codice di licenza.
- 3 Immettere il codice di licenza > tasto [OK]

NOTA

Selezionare il tasto [▲] o [▼] per immettere un numero.
Selezionare il tasto [◀] o [▶] per spostare il cursore verso sinistra o verso destra.

Alcune applicazioni non richiedono l'immissione di una chiave di licenza. Se non viene visualizzata la schermata di immissione del codice di licenza, passare al Punto 7.

- 4 Selezionare [Sì].

NOTA

Se è stata selezionata l'opzione ThinPrint ed è stato immesso il codice di licenza, spegnere e riaccendere il sistema.

Controllo dei dettagli di un'applicazione

1 Visualizzare la schermata.


- 1 Tasto [Menu] > tasto [▲] [▼] > [Funzione opz.] > tasto [►]
- 2 Immettere l'ID amministratore e selezionare il tasto [OK].

NOTA

Immettere un ID composto da 1 a 16 cifre.
Selezionare il tasto [▲] o [▼] per immettere un numero.
Selezionare il tasto [◀] o [▶] per spostare il cursore verso sinistra o verso destra.
L'impostazione predefinita in fabbrica per l'ID amministratore è quella di seguito indicata.

Nome modello	ID amministratore
ECOSYS P5021cdn/ECOSYS P5021cdw	2100
ECOSYS P5026cdn/ECOSYS P5026cdw	2600

- 3 Immettere la password amministratore e selezionare il tasto [OK].

 **NOTA**

Immettere una password composta da 0 (nessuna impostazione) a 16 cifre.
 Selezionare il tasto [▲] o [▼] per immettere un numero.
 Selezionare il tasto [◀] o [▶] per spostare il cursore verso sinistra o verso destra.
 L'impostazione predefinita in fabbrica per la password amministratore è quella di seguito indicata.

Nome modello	Password amministratore
ECOSYS P5021cdn/ECOSYS P5021cdw	2100
ECOSYS P5026cdn/ECOSYS P5026cdw	2600

2 Controllare i dettagli dell'applicazione.

- 1 Selezionare [Dettagli] dell'applicazione desiderata, quindi selezionare il tasto [▶].

Verranno visualizzate le informazioni dettagliate sull'applicazione selezionata. Selezionare il tasto [▲] per visualizzare la schermata successiva. Selezionare il tasto [▼] per tornare alla schermata precedente.

La tabella elenca le voci visualizzate.

Voce
Nome funzione
Licenza
Conteggio prove
Data Valutazione
Estendi periodo di valutazione
Stato

Estensione del periodo di prova

Tasto [◀] [▶] > [Estendi periodo di valutazione] > tasto [OK] > tasto [OK]

Il periodo di prova viene prolungato.

Carta

Questa sezione spiega i formati e i tipi di carta che si possono caricare nei cassettei del sistema.

Per i dettagli su formati, tipi e numero di fogli di carta che si possono caricare nei vari cassettei carta, vedere:

➔ [Specifiche \(pagina 9-16\)](#)

Specifiche di base della carta

Questo sistema è progettato per stampare su carta comune, del tipo usato per le normali copiatrici e stampanti (ad esempio stampanti laser). Il sistema accetta anche molti altri tipi di carta conformi alle specifiche riportate di seguito.

È importante prestare attenzione nella scelta della carta. Un tipo di carta non adatto al sistema può provocare inceppamenti o increspature.

Carta accettata

Usare della normale carta per copiatrici e stampanti laser. La qualità di stampa dipende dalla qualità della carta. L'uso di carta di qualità scadente può generare stampe di scarsa qualità.

Specifiche di base della carta utilizzabile con questo sistema

La tabella elenca le specifiche della carta supportata da questo sistema. Per ulteriori informazioni, consultare le sezioni successive.

Criteri	Specifiche
Grammatura	Cassetti: 60 - 163 g/m ²
	Bypass: 60 - 220 g/m ² , 230 g/m ² (cartoncino)
Margine di tolleranza	±0,7 mm
Quadraticità degli angoli	90° ±0,2°
Contenuto di umidità	4 - 6%
Contenuto pasta di legno	80% o superiore



NOTA

Alcune carte riciclate non soddisfano i requisiti di questo sistema, ad esempio, i requisiti di umidità e di contenuto di pasta di legno. Per questo motivo, si raccomanda di eseguire delle prove con determinati tipi di carta riciclata prima di acquistarne grandi quantità. Scegliere un tipo di carta riciclata che assicura i migliori risultati di stampa e che contiene livelli minimi di polvere di carta.

Si declina qualsiasi responsabilità per eventuali problemi causati dall'uso di un tipo di carta non conforme alle specifiche indicate.

Scelta della carta appropriata

In questa sezione vengono descritte le linee guida generali per la scelta della carta.

Condizione

Non utilizzare carta con angoli piegati né arricciata, sporca o strappata. Non utilizzare carta con superficie grezza o contaminata con filaccia, oppure particolarmente delicata. L'uso di carta che presenta queste caratteristiche genera stampe di scarsa qualità e, inoltre, può causare inceppamenti e ridurre il ciclo della macchina. Scegliere una carta con superficie liscia e uniforme. Evitare però carta patinata e con superficie trattata poiché potrebbero danneggiare il tamburo o il gruppo fusore.

Componenti

Non utilizzare carta patinata o con superficie trattata né carta contenente plastica o carbone. A causa del calore generato durante il processo di stampa, questi tipi di carta possono produrre esalazioni nocive e danneggiare il tamburo.

Accertarsi di utilizzare carta standard contenente pasta di legno per almeno l'80% e cotone o altre fibre per un massimo del 20%.

Uniformità

La superficie della carta deve essere liscia e non patinata. Se la carta è troppo liscia e scivolosa, è possibile che vengano alimentati più fogli per volta causando inceppamenti.

Grammatura base

Nei paesi che utilizzano il sistema metrico, la grammatura base è il peso della carta espresso in grammi per metro quadrato. Negli Stati Uniti, è il peso della carta espresso in libbre per risma (500 fogli) di carta tagliata nel formato standard (o formato commerciale) di una categoria specifica. Una carta troppo pesante o troppo leggera può causare errori di alimentazione o inceppamenti nonché l'usura precoce della macchina. La carta di grammatura mista (ovvero, di spessore non uniforme) può causare l'alimentazione di più fogli contemporaneamente e sfocature o altri problemi di stampa dovuti ad una aderenza non corretta del toner.

Contenuto di umidità

Per contenuto di umidità si intende il rapporto tra umidità e secchezza espresso in percentuale. Il livello di umidità influisce sull'alimentazione della carta, sulle proprietà elettrostatiche della carta e sull'aderenza del toner.

Il contenuto di umidità della carta varia a seconda dell'umidità relativa dell'ambiente. In presenza di un'umidità relativa elevata la carta diventa umida e i bordi si espandono assumendo un aspetto ondulato. In presenza di un'umidità relativa bassa la carta perde umidità e i bordi si irrigidiscono causando problemi di contrasto.

Bordi ondulati o rigidi possono causare lo scivolamento della carta durante l'alimentazione. Si consiglia di mantenere il contenuto di umidità tra il 4 e il 6%.

Per mantenere il contenuto di umidità al livello corretto, tenere presenti le indicazioni seguenti.

- Conservare la carta in un ambiente fresco e ben aerato.
- Conservare la carta in modo che rimanga piatta e lasciarla nella confezione chiusa. Una volta aperta la confezione, richiuderla ermeticamente se la carta non verrà utilizzata per diverso tempo.
- Conservare la carta nella confezione originale sigillata. Posizionare una piattaforma sotto il cartone per tenerlo sollevato rispetto al pavimento. In particolare, nei periodi piovosi, tenere la carta a un'adeguata distanza da pavimenti in legno o calcestruzzo.
- Prima di utilizzare carta di scorta, mantenerla al livello di umidità appropriato per almeno 48 ore.
- Evitare di esporre la carta a calore, luce diretta del sole o umidità.

Altre specifiche della carta

Porosità: Indica la densità della fibra cartacea.

Rigidità: una carta non abbastanza rigida potrebbe curvarsi all'interno della macchina e causare inceppamenti.

Arricciatura: una volta aperta la confezione, la maggior parte della carta tende a piegarsi naturalmente. Quando la carta attraversa l'unità di fissaggio, si arriccia leggermente verso l'alto. Per realizzare delle stampe piatte, caricare la carta in modo tale che l'arricciatura sia rivolta verso il fondo del vassoio carta.

Elettricità statica: durante la stampa, la carta viene caricata elettrostaticamente, in modo che il toner possa aderirvi. Scegliere una carta in grado di rilasciare rapidamente questa carica in modo che i fogli stampati non rimangano attaccati gli uni agli altri.

Bianchezza: il grado di bianco della carta influisce sul contrasto. Una carta molto bianca consente di ottenere stampe più nitide e dai colori brillanti.

Qualità: possono verificarsi problemi in caso di fogli di formato non uniforme, angoli non retti, bordi grezzi, fogli non tagliati oppure bordi e angoli piegati. Per evitare questi problemi, prestare molta attenzione se si effettua il taglio della carta autonomamente.

Confezione: scegliere carta imballata in modo corretto e impilata in scatole. L'ideale sarebbe che l'imballaggio fosse provvisto di rivestimento per inibire l'umidità.

Carta sottoposta a trattamenti speciali: si sconsiglia l'uso dei tipi di carta qui elencati, anche se conformi alle specifiche base. Nel caso di utilizzo di questi tipi di carta, acquistarne dapprima una piccola quantità da usare come campione prova.

- Carta lucida
- Carta filigranata
- Carta con superficie non uniforme
- Carta perforata

Formati carta utilizzabili con questo sistema

Il sistema supporta i formati di carta sotto elencati.

Nelle misure indicate nella tabella viene presa in considerazione una variazione di $\pm 0,7$ mm sia per la lunghezza che per la larghezza. Gli angoli devono misurare $90^\circ \pm 0,2^\circ$.

Bypass

- Hagaki (Cartoncino) (100 × 148 mm)
- Oufukuhagaki (Cartolina di ritorno) (148 × 200 mm)
- Busta Monarch (3-7/8 × 7-1/2")
- Busta #10 (4-1/8 × 9-1/2")
- Busta DL (110 × 220 mm)
- Busta C5 (162 × 229 mm)
- Busta #9 (3-7/8 × 8-7/8")
- Busta #6 3/4 (3-5/8 × 6-1/2")
- Statement
- Youkei 4 (105 × 235 mm)
- Youkei 2 (114 × 162 mm)
- Person. (70 × 148 mm - 216 × 356 mm)

Cassetti o Bypass

- Executive (7-1/4 × 10-1/2")
- Letter
- Legal
- A4 (297 × 210 mm)
- B5 (257 × 182 mm)
- A5-R (148 × 210 mm)
- A5 (210 × 148 mm)
- A6 (148 × 105 mm)
- B6 (182 × 128 mm)
- ISO B5 (176 × 250 mm)
- Oficio II
- 216 × 340 mm
- 16K (273 × 197 mm)
- Statement-R
- Folio (210 × 330 mm)
- Person. (Cassetto: 105 × 148 mm - 216 × 356 mm, Bypass: 70 × 148 mm - 216 × 356 mm)

Carta speciale

Questa sezione descrive come stampare su carta e materiali speciali.

Carta speciale utilizzabile con questo sistema

- Lucidi
- Carta prestampata
- Carta pregiata
- Carta riciclata
- Carta sottile
- Carta intestata
- Carta colorata
- Carta perforata
- Buste
- Hagaki (Cartoncino)
- Carta spessa
- Etichette
- Patinata
- Carta di alta qualità

Quando si utilizzano questi tipi di carta e supporti, scegliere quelli specifici per la copia o la stampa (ad esempio, stampa laser). Utilizzare il bypass per alimentare lucidi, carta sottile, buste, cartoncino, etichette e carta patinata.

Scelta della carta speciale

Sebbene con il sistema sia possibile utilizzare della carta speciale che soddisfa i requisiti di seguito elencati, la qualità delle copie varia sensibilmente in funzione delle differenze nella composizione e nella qualità della carta stessa. Per questo motivo, è più probabile che si verifichino problemi di stampa durante l'uso di carta speciale. Prima di acquistare grandi quantità di carta speciale, eseguire delle prove con un campione per verificare che la qualità di stampa sia soddisfacente. Di seguito, sono fornite precauzioni di carattere generale per la stampa su carta speciale. Si declina qualsiasi responsabilità per eventuali danni fisici provocati all'utente o al sistema dall'umidità o dalle caratteristiche della carta speciale.

Selezionare un cassetto o il bypass per la carta speciale.

Lucidi

I lucidi devono essere in grado di sopportare il calore prodotto durante il processo di stampa. I lucidi devono soddisfare le seguenti condizioni.

Resistenza al calore	Resistenza ad almeno 190 °C
Spessore	0,100 – 0,110 mm
Materiale	Poliestere
Margine di tolleranza	±0,7 mm
Quadraticità degli angoli	90° ±0,2°

Per evitare eventuali problemi, caricare i lucidi sul bypass posizionandoli con il lato lungo rivolto verso il sistema.

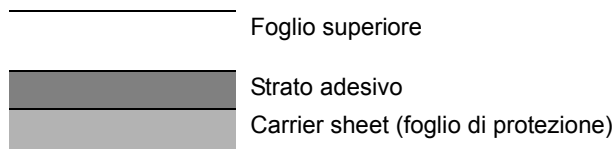
Se si verificano frequenti inceppamenti dei lucidi sul vassoio di uscita, tirare il bordo anteriore dei fogli quando vengono espulsi.

Etichetta

Caricare le etichette sul bypass.

Prestare molta attenzione nella scelta delle etichette da utilizzare; la parte adesiva delle etichette non deve entrare a contatto diretto con componenti del sistema e le etichette non devono scollarsi facilmente dal carrier sheet (foglio di protezione). La presenza di adesivo sul tamburo o sui rulli può causare danni al sistema così come le etichette che si sfilano dal carrier sheet (foglio di protezione).

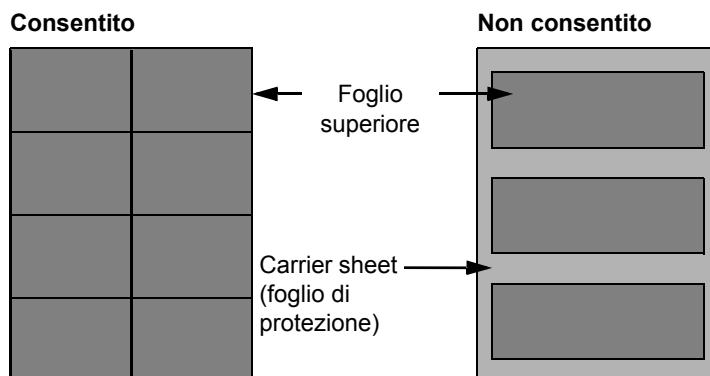
Quando si stampa su etichette, l'utente deve prestare molta attenzione alla qualità di stampa e ai possibili inconvenienti che si possono verificare.



Come indicato in figura, le etichette sono composte da tre diversi strati. Lo strato adesivo contiene componenti molto sensibili alla forza applicata all'interno del sistema. Il carrier sheet supporta il foglio superiore fino a quando l'etichetta non viene utilizzata. Questa composizione di etichette potrebbe causare vari inconvenienti.

La superficie dell'etichetta deve essere completamente coperta con il foglio superiore. Diversamente, l'etichetta potrebbe sfilarsi e causare seri danni.

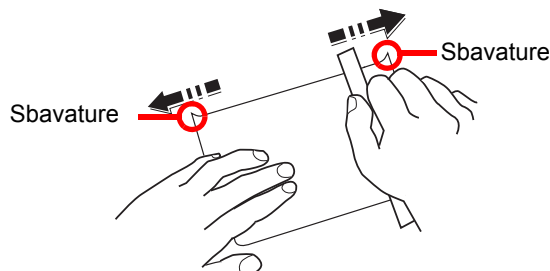
Alcune etichette presentano margini rilevanti sul foglio superiore. Quando si utilizza questo tipo di carta, sfilare i margini dal carrier sheet solo una volta completata la consegna.



Utilizzare etichette rispondenti alle seguenti specifiche.

Grammatura foglio superiore	44 - 74 g/m ²
Grammatura base (grammatura totale carta)	104 - 151 g/m ²
Spessore foglio superiore	0,086 - 0,107 mm
Spessore totale carta	0,115 - 0,145 mm
Contenuto di umidità	4 - 6% (composito)

Hagaki (Cartoncino)



Prima di caricare carta Hagaki (Cartoncino) sul bypass, smazzare la risma e allinearne i bordi. Se la carta è arricciata, prima di caricarla rimuovere le pieghe. La stampa su carta Hagaki (Cartoncino) arricciata può causare problemi di inceppamento.

Utilizzare carta Oufukuhagaki (Cartolina di ritorno) non piegata (disponibile negli uffici postali). Alcuni tipi di carta Hagaki (Cartoncino) presentano bordi grezzi sul retro generati durante il taglio della carta. Per eliminarli, posizionare la carta su una superficie piana e strofinarli delicatamente con un righello.

Buste

Caricare le buste sul bypass.

A causa della struttura delle buste, in alcuni casi, può risultare impossibile stampare in modo uniforme su tutta la loro superficie. Le buste sottili, in particolare, potrebbero incresparsi durante il passaggio attraverso il sistema. Prima di acquistare grandi quantità di buste, eseguire delle prove su un campione per verificare la qualità di stampa.

Se si conservano per un lungo periodo di tempo, le buste potrebbero incresparsi. Per questo motivo, tenerle nella confezione sigillata finché non le si utilizza.

Tenere presente quanto segue:

- Non utilizzare buste con strisce adesive esposte. Inoltre, non utilizzare il tipo di busta in cui la striscia adesiva viene scoperta dopo aver tolto lo strato superiore. Il sistema potrebbe subire gravi danni qualora la carta che ricopre la striscia adesiva si stacchi al suo interno.
- Non utilizzare buste con caratteristiche speciali. Ad esempio, non utilizzare buste con finestrella vuota o plastificata o buste dotate di foro per l'inserimento dello spago di chiusura.
- Se si verificano inceppamenti, provare a caricare meno buste per volta.

Carta spessa

Prima di caricare carta spessa, smazzare la risma e allinearne i bordi. Alcuni tipi di carta spessa presentano bordi grezzi sul retro, generati durante il taglio della carta. Per eliminarli, procedere, come descritto per la carta Hagaki (Cartoncino), collocando la carta su una superficie piana e strofinando delicatamente i bordi grezzi con un righello. La stampa su carta con bordi grezzi può causare inceppamenti.



NOTA

Se la carta non viene alimentata correttamente anche dopo che è stata spianata, inserirla con il bordo anteriore sollevato di qualche millimetro.

Carta colorata

La carta colorata deve essere conforme alle specifiche.

➔ [Specifiche di base della carta \(pagina 9-8\)](#)

Inoltre, i pigmenti del colore devono essere in grado di sopportare il calore generato durante il processo di stampa, che può raggiungere 200 °C.

Carta prestampata

La carta prestampata deve essere conforme alle specifiche.

➔ [Specifiche di base della carta \(pagina 9-8\)](#)

L'inchiostro colorato deve essere in grado di sopportare il calore prodotto durante il processo di stampa. Deve inoltre essere resistente all'olio al silicone. Non utilizzare carta con superficie trattata, come la carta lucida utilizzata per i calendari.

Carta riciclata

La carta riciclata deve essere conforme alle specifiche. Tuttavia, per quanto riguarda la bianchezza, vi sono considerazioni ulteriori.

➔ [Specifiche di base della carta \(pagina 9-8\)](#)



NOTA

Prima di acquistare grandi quantità di carta riciclata, eseguire delle prove su un campione per verificare la qualità di stampa.

Carta patinata

La carta patinata viene creata applicando alla superficie della carta di base uno strato patinato che offre una qualità di stampa superiore a quella della normale carta. La carta patinata viene utilizzata per eseguire dei lavori di stampa che richiedono una qualità particolarmente elevata.

La superficie della carta di qualità alta o media è ricoperta con agenti speciali che rendono più uniforme la superficie della carta e migliorano l'adesione dell'inchiostro. Questi agenti possono essere applicati a entrambe le facciate del foglio oppure a una sola facciata. Il lato patinato appare lievemente lucido.



IMPORTANTE

Quando si stampa su carta patinata in ambienti molto umidi, conservare la carta in un luogo asciutto; la presenza di umidità può causare l'adesione dei fogli con conseguenti problemi di alimentazione. Se si stampa in ambienti con umidità eccessiva, è consigliabile alimentare la carta patinata a un foglio per volta.

Specifiche

✔ IMPORTANTE

Le specifiche sono soggette a modifiche senza preavviso.

Sistema

Voce		Descrizione
Tipo		Da scrivania
Metodo di stampa		Elettrofotografico mediante laser semiconduttore
Grammatura carta	Cassetto	60 - 163 g/m ²
	Bypass	60 - 220 g/m ² , 230 g/m ² (Cartoncino)
Tipo di carta	Cassetto	Normale, Grezza, Riciclata, Prestampata, Pregiata, Colorata, Perforata, Intestata, Spessa, Alta qualità, Person. (Fronte/retro: come Solo fronte)
	Bypass	Normale, Lucido (lucidi OHP), Grezza, Velina, Etichette, Riciclata, Prestampata, Pregiata, Cartoncino, Patinata, Colorata, Perforata, Intestata, Busta, Spessa, Alta qualità, Person. 1 - 8
Formato carta	Cassetto	A4, A5-R, A5, A6, B5, B6, Letter, Legal, Statement-R, Executive, Oficio II, Folio, 216 × 340 mm, 16K, ISO B5, Person. (105 × 148 mm - 216 × 356 mm)
	Bypass	A4, A5-R, A5, A6, B5, B6, Folio, 216 × 340 mm, Letter, Legal, Statement-R, Statement, Executive, Oficio II, 16K, ISO B5, Busta #10, Busta #9, Busta #6 3/4, Busta Monarch, Busta DL, Busta C5, Hagaki (Cartoncino), Oufukuhagaki (Cartolina di ritorno), Youkei 4, Youkei 2, Person. (70 × 148 mm - 216 × 356 mm)
Area stampabile		Il margine di stampa superiore, inferiore e dei due lati è di 4,2 mm.
Tempo di riscaldamento (23 °C, 60%)	Accensione	29 secondi o meno
	Modo a riposo	ECOSYS P5021cdn/ECOSYS P5021cdw 12 secondi o meno ECOSYS P5026cdn/ECOSYS P5026cdw 13 secondi o meno
Capacità carta	Cassetto	250 fogli (80 g/m ²)* ¹
	Bypass	50 fogli (A4/Letter o inferiore) (80 g/m ²)
Capacità vassoio di uscita	Vassoio interno	150 fogli (80 g/m ²)
Sistema di riproduzione immagine		Laser semiconduttore ed elettrofotografico
Memoria		512 MB
Interfaccia		Connettore interfaccia USB: 1 (Hi-Speed USB) Interfaccia di rete: 1 (10 BASE-T/100 BASE-TX/1000 BASE-T) Porta USB: 1 (Hi-Speed USB) Supporto LAN wireless* ²

*1 Fino al limite massimo superiore indicato nel cassetto.

*2 Solo ECOSYS P5021cdw/ECOSYS P5026cdw

Voce		Descrizione
Ambiente operativo	Temperatura	10 - 32,5 °C
	Umidità	10 - 80 %
	Altitudine	3.500 m massimo
	Luminosità	1.500 lux massimo
Dimensioni (L x P x A) (senza Alimentatore di originali)		410 x 410 x 329 mm
Peso (senza cartuccia toner)		Circa 21 kg
Ingombro (L x P) (utilizzando il bypass)		410 x 594 mm
Alimentazione		ECOSYS P5021cdn/ECOSYS P5021cdw Modello a 230 V: 220 - 240 V~50 Hz 4,5 A ECOSYS P5026cdn/ECOSYS P5026cdw Modello a 230 V: 220 - 240 V~50 Hz 4,5 A
Consumo di corrente del prodotto collegato alla rete e in standby (quando sono collegate tutte le porte di rete).		2,0 W
Accessori opzionali		➔ Accessori opzionali (pagina 9-2)

Funzioni stampante

Voce		Descrizione		
Velocità di stampa	ECOSYS P5021cdn ECOSYS P5021cdw	A4/A5	Stampa in bianco e nero 21 fogli/min	Stampa a colori 21 fogli/min
		Letter	22 fogli/min	22 fogli/min
		Legal	18 fogli/min	18 fogli/min
		B5	22 fogli/min	22 fogli/min
		A5-R	22 fogli/min	22 fogli/min
		A6	22 fogli/min	22 fogli/min
		16K	22 fogli/min	22 fogli/min
	ECOSYS P5026cdn ECOSYS P5026cdw	A4/A5	Stampa in bianco e nero 26 fogli/min	Stampa a colori 26 fogli/min
		Letter	27 fogli/min	27 fogli/min
		Legal	22 fogli/min	22 fogli/min
		B5	27 fogli/min	27 fogli/min
		A5-R	27 fogli/min	27 fogli/min
		A6	27 fogli/min	27 fogli/min
		16K	27 fogli/min	27 fogli/min
Tempo di produzione della prima stampa (carta A4, alimentata da cassetto)	Bianco e nero	ECOSYS P5021cdn/ECOSYS P5021cdw 11 secondi o meno ECOSYS P5026cdn/ECOSYS P5026cdw 9,5 secondi o meno		
	A colori	ECOSYS P5021cdn/ECOSYS P5021cdw 12,5 secondi o meno ECOSYS P5026cdn/ECOSYS P5026cdw 10,5 secondi o meno		
Risoluzione		9600 dpi equivalenti × 600 dpi, 1200 dpi × 1200 dpi (Risoluzione dati di 600 dpi.) ^{*1}		
Sistema operativo		Windows XP, Windows Server 2003, Windows Vista, Windows 7, Windows 8, Windows 8.1, Windows 10, Windows Server 2008/R2, Windows Server 2012/R2, Mac OS 10.5 o versione successiva		
Interfaccia		Connettore interfaccia USB: 1 (Hi-Speed USB) Interfaccia di rete: 1 (10 BASE-T/100 BASE-TX/1000 BASE-T) Supporto LAN wireless ^{*2}		
Linguaggio di descrizione pagina		PRESCRIBE		
Emulazioni		PCL6 (PCL-XL, PCL5c), KPDL3 (compatibile PostScript3), PDF, XPS, OpenXPS		

*1 La velocità di elaborazione diminuisce.

*2 Solo ECOSYS P5021cdw/ECOSYS P5026cdw

Cassetto carta

Voce	Descrizione
Metodo di alimentazione della carta	Alimentatore con ritardo per frizione (N. fogli: 250, 80 g/m ² , 1 cassetto)
Formato carta	A4, B5, A5-R, A5, A6, B6, Letter, Legal, Folio, 216 × 340 mm, Statement-R, Executive, Oficio II, 16K, ISO B5, Person. (105 × 148 mm - 216 × 356 mm)
Carta accettata	Grammatura: 60 - 163 g/m ² Tipo di supporto: Normale, Riciclata, Carta speciale
Dimensioni (L × P × A)	410 × 447,5 × 147 mm
Peso	Circa 3,6 kg



NOTA

Per informazioni sui tipi di carta consigliati, rivolgersi al rivenditore di zona o al servizio di assistenza clienti.

Glossario

Voce	Spiegazione
A riposo	Modalità di risparmio di energia elettrica, attivata quando il sistema rimane inutilizzato o quando non vi è alcun trasferimento di dati per un periodo prestabilito. Quanto è attivo questo modo, il consumo di energia elettrica è ridotto al minimo.
Accessibilità	Questo sistema è progettato per essere accessibile anche dalle persone anziane e dalle persone con disabilità o problemi alla vista.
Apple Talk	AppleTalk offre la possibilità di condividere file e stampanti; inoltre, consente di utilizzare applicazioni che si trovano su un altro computer della stessa rete AppleTalk.
Auto Form Feed Timeout	Durante la trasmissione dei dati, il sistema deve talvolta attendere la ricezione dei dati successivi. Questa caratteristica è denominata Auto Form Feed Timeout. Al termine dell'intervallo prestabilito, il sistema stampa automaticamente. Tuttavia, la stampa non viene eseguita se l'ultima pagina non contiene dati di stampa.
Auto-IP	Auto-IP è un modulo che abilita l'assegnazione di indirizzi dinamici IPv4 ad una periferica, all'avvio. L'utilizzo del protocollo DHCP richiede un server DHCP. Auto-IP è un metodo di assegnazione dell'indirizzo IP che non richiede l'utilizzo di alcun server. Gli indirizzi IP compresi tra 169.254.0.0 e 169.254.255.255 sono riservati ad Auto-IP e vengono assegnati automaticamente.
Bonjour	Bonjour, noto anche come protocollo di rete Zero Configurazione, è una tecnologia che rileva automaticamente computer, periferiche e servizi su una rete IP. Bonjour utilizza un protocollo IP standard dell'industria; pertanto, i dispositivi possono automaticamente riconoscersi senza necessità di specificare un indirizzo IP o di impostare un server DNS. Bonjour trasmette e riceve pacchetti di rete anche sulla porta UDP 5353. Se è abilitato un firewall, l'utente deve accertarsi che la porta UDP 5353 sia rimasta aperta al fine di consentire il corretto funzionamento di Bonjour. Alcuni firewall sono configurati in modo da rifiutare solo alcuni pacchetti Bonjour. Se Bonjour non funziona in modo stabile, controllare le impostazioni del firewall, verificare che Bonjour sia registrato nell'elenco delle eccezioni e che i pacchetti Bonjour siano accettati. Se si installa Bonjour in Windows XP con Service Pack 2 o successivo occorre configurare correttamente il firewall di Windows affinché accetti i pacchetti Bonjour.
Bypass (MP)	È il vassoio di alimentazione carta posto sul lato anteriore della periferica. Utilizzare il bypass anziché i cassettei carta per stampare su buste, carta Hagaki (Cartoncino), lucidi o etichette.
Casella lavoro	Con la funzione Casella lavoro si possono archiviare i lavori di stampa sulla stampante; all'occorrenza gli utenti potranno stampare una o più copie dei loro lavori utilizzando il pannello comandi della stampante.
DHCP (Dynamic Host Configuration Protocol)	Il protocollo di configurazione host dinamico (DHCP) risolve automaticamente gli indirizzi IP, le maschere subnet e gli indirizzi gateway su una rete TCP/IP. Il protocollo DHCP minimizza il carico di gestione di reti alle quali sono collegati molti computer client perché rileva i singoli client, stampanti comprese, tramite l'indirizzo IP assegnato.
DHCP (IPv6)	DHCP (IPv6) è la nuova generazione del protocollo Internet DHCP (Dynamic Host Configuration Protocol) e supporta IPv6. Estende il protocollo di startup BOOTP che definisce i protocolli utilizzati per trasferire le informazioni di configurazione agli host collegati alla rete. DHCP (IPv6) consente al server DHCP di utilizzare una funzionalità ampliata per l'invio dei parametri di configurazione ad un nodo IPv6. L'assegnazione automatica degli indirizzi di rete utilizzabili contribuisce a minimizzare il carico di lavoro gestionale del nodo IPv6 su sistemi che richiedono un controllo rigoroso dell'allocazione degli indirizzi IP da parte dell'amministratore.
Disco RAM	Se si desidera utilizzare parte della memoria della stampante come disco virtuale, configurare uno spazio di memoria come disco RAM in modo da poter usare funzioni quali la fascicolazione elettronica (riduzione tempo di stampa).
dpi (punti per pollice)	Unità di misura della risoluzione immagine. Indica il numero di punti per pollici; 1 pollice corrisponde a 25,4 mm.

Voce	Spiegazione
Driver di stampa	È il software che consente di stampare i dati creati in un programma software. Il driver di stampa del sistema è reperibile sul DVD fornito con la periferica. Installare il driver di stampa sul computer collegato al sistema.
Emulazione	Funzione che consente di interpretare ed eseguire i linguaggi di descrizione pagina (PDL) di altre stampanti. La periferica emula il funzionamento di PCL6, KPDL3 (compatibile PostScript 3).
Enhanced WSD	Servizi web proprietari.
Font vettoriali	I font vettoriali consentono di rappresentare i profili carattere mediante espressioni numeriche. Questo consente di ingrandire o ridurre i font in modi diversi modificando i valori numerici delle espressioni. Le stampe rimangono nitide anche se i caratteri vengono ingranditi, poiché le lettere sono definite da profili rappresentati con espressioni numeriche. È possibile specificare la dimensione carattere in incrementi di 0,25 punti fino a 999,75 punti.
FTP (File Transfer Protocol)	Protocollo utilizzato per trasferire file all'interno di una rete TCP/IP (Internet o intranet). Unitamente ai protocolli HTTP e SMTP/POP, l'FTP è oggi un protocollo comunemente utilizzato in Internet.
Gateway default	Indirizzo che rappresenta una periferica, ad esempio un computer o un router, utilizzato quando si effettua dall'esterno l'accesso alla rete locale. Se non è definito un gateway specifico per l'indirizzo IP di una destinazione, i dati verranno inviati all'host designato come gateway predefinito.
Indirizzo IP	L'indirizzo di protocollo Internet (IP) è un numero univoco che identifica in rete un particolare computer o una sua periferica. Il formato di un indirizzo IP corrisponde a quattro gruppi di numeri separati da puntini (ad es. 192.168.110.171). Ciascun numero deve essere compreso tra 0 e 255.
IPP	IPP (Internet Printing Protocol) è uno standard che utilizza reti TCP/IP, come Internet, per consentire l'invio di lavori di stampa tra computer remoti e stampanti. L'IPP è un'estensione del protocollo HTTP utilizzato per visualizzare i siti web, l'IPP permette di inviare i lavori a stampanti remote tramite router. Oltre all'autenticazione server-client SSL e alla crittografia, questo protocollo supporta anche il metodo di autenticazione HTTP.
KPDL (Kyocera Page Description Language)	Il linguaggio di descrizione delle pagine PostScript di Kyocera è compatibile con Adobe PostScript Level 3.
Modo EcoPrint	Modalità di stampa che consente di risparmiare toner. Le copie eseguite nel modo EcoPrint sono pertanto più chiare del normale.
NetBEUI (NetBIOS Extended User Interface)	Interfaccia sviluppata da IBM nel 1985 come aggiornamento a NetBIOS. Si tratta di un'estensione del protocollo NetBIOS che fornisce prestazioni migliori rispetto al protocollo TCP/IP su reti di piccole dimensioni. Non è però adatto per reti di grandi dimensioni perché non dispone di funzionalità di routing per determinare la route più adatta. È un protocollo standard nei sistemi operativi IBM OS/2 e Microsoft Windows, che forniscono servizi di stampa e file sharing.
Pagina stato	Questa pagina elenca le condizioni del sistema.
PDF/A	È uno standard "ISO 19005-1. Document management - Electronic document file format for long-term preservation - Part 1: Use of PDF (PDF/A)", ed è un formato file basato su PDF 1.4. Questo standard noto come ISO 19005-1 definisce un formato per l'archiviazione nel lungo periodo di documenti elettronici; è utilizzato principalmente per la stampa ed è, in effetti, un sottoinsieme del formato PDF. Attualmente è in fase di redazione una nuova parte di questo standard che sarà denominata ISO 19005-2 (PDF/A-2).
POP3 (Post Office Protocol 3)	Protocollo standard per ricevere, via Internet o Intranet, le e-mail archiviate sul server di posta.
PostScript	Linguaggio di descrizione pagina sviluppato da Adobe Systems. Consente di utilizzare funzioni di caratteri flessibili e grafica altamente funzionale per risultati di stampa di qualità superiore. La versione iniziale di PostScript è stata introdotta nel 1985 ed è attualmente indicata come Livello 1. La versione Livello 2, compatibile con la stampa a colori e i linguaggi a 2 byte, come il giapponese, è stata introdotta nel 1990, mentre la versione Livello 3, che supporta Internet, una gerarchia dei criteri di implementazione e il formato PDF, è stata presentata nel 1996.
PPM (stampe al minuto)	Indica il numero di stampe in formato A4 eseguite in un minuto.

Voce	Spiegazione
RA(Stateless)	<p>Il router IPv6 comunica (trasmette) informazioni come il prefisso di indirizzo globale utilizzando ICMPv6. Questa informazione è denominata Router Advertisement (RA).</p> <p>ICMPv6, acronimo di Internet Control Message Protocol, è uno standard IPv6 definito in RFC 2463 "Internet Control Message Protocol (ICMPv6) for the Internet Protocol Version 6 (IPv6) Specification".</p>
Scala di grigi	<p>Metodo di rappresentazione dei colori in un computer. Le immagini vengono visualizzate solo in sfumature che vanno dal nero al bianco, senza informazioni sul colore. I livelli di grigio sono visualizzati in livelli numerici: ossia, solo bianco e nero per 1 bit, 256 livelli di grigio (compresi il bianco e il nero) per 8 bit e 65.536 livelli di grigio per 16 bit.</p>
Selezione carta automatica	<p>Una funzione che durante la stampa consente di selezionare automaticamente la carta di formato identico a quello degli originali.</p>
SMTP (Simple Mail Transfer Protocol)	<p>Protocollo di trasmissione e-mail tramite Internet o intranet. Viene utilizzato per trasferire messaggi tra i server e per inviarli dai client ai server.</p>
Subnet Mask	<p>La subnet mask, o maschera di sottorete, è un modo per aumentare la sezione dell'indirizzo di rete di un indirizzo IP.</p> <p>Una subnet mask rappresenta tutte le sezioni dell'indirizzo di rete come 1 e tutte le sezioni dell'indirizzo host come 0. Il numero di bit nel prefisso indica la lunghezza dell'indirizzo di rete. Il termine "prefisso" indica un prefisso che viene aggiunto all'inizio; in questo specifico contesto indica la prima sezione dell'indirizzo IP. Quando si digita un indirizzo IP, la lunghezza dell'indirizzo della rete è indicata dalla lunghezza del prefisso dopo lo slash (/). Ad esempio, "24" nell'indirizzo "133.210.2.0/24". In questo modo, "133.210.2.0/24" denota l'indirizzo IP "133.210.2.0" con un prefisso di 24 bit (sezione di rete). Questa nuova sezione di indirizzo di rete (originariamente parte dell'indirizzo host) resa possibile dalla maschera di sottorete (subnet mask) è denominata indirizzo subnet mask. Quando si immette la subnet mask, impostare il parametro "DHCP" su Off.</p>
TCP/IP (IPv6)	<p>TCP/IP (IPv6) è un protocollo basato sull'attuale protocollo Internet, TCP/IP (IPv4). IPv6, protocollo Internet di prossima generazione, amplia lo spazio indirizzo disponibile; risolve in tal modo la carenza di indirizzi del protocollo IPv4, introducendo al contempo una serie di miglioramenti quali una funzionalità di sicurezza addizionale e la capacità di assegnazione delle priorità alle trasmissioni dei dati.</p>
TCP/IP (Transmission Control Protocol/ Internet Protocol)	<p>TCP/IP è una suite di protocolli di rete che definisce gli standard di trasmissione dei dati per la comunicazione in rete tra computer e altre periferiche.</p>
USB (Universal Serial Bus) 2.0	<p>Standard di interfaccia USB per Hi-Speed USB 2.0. La velocità massima di trasferimento è di 480 Mbps. Il sistema è dotato di USB 2.0 per il trasferimento dei dati ad alta velocità.</p>
WPS (Wi-Fi Protected Setup)	<p>WPS è uno standard di sicurezza di rete creato da Wi-Fi Alliance per facilitare la connessione con dispositivi wireless e l'impostazione di Wi-Fi Protected Access. I servizi di supporto WPS consentono la connessione ad access point wireless mediante la selezione di un pulsante o l'immissione di passphrase.</p>

Indice analitico

A

- A riposo [9-20](#)
- Accensione [2-8](#)
- Accessibilità [9-20](#)
- Accesso utenti/Job Accounting [6-22](#)
 - Accesso utenti [7-2](#)
 - Job Accounting [7-6](#)
 - Lav. ID uten. sconosciuto [7-21](#)
- Accessori opzionali
 - Card Authentication Kit [9-2](#)
 - Cassetto carta [9-2](#)
 - Presentazione [9-2](#)
 - Scheda SD [9-3](#)
 - ThinPrint Option [9-2](#)
- AirPrint [4-10](#)
- Alimentatore di originali
 - Nomi dei componenti [2-2](#)
- Allarme [6-18](#)
- Ambiente operativo [1-3](#)
- Amministratore [6-23](#)
- Apple Talk [9-20](#)
- Applicazioni opzionali [9-5](#)
- Auto Form Feed Timeout [9-20](#)
- Auto-IP [9-20](#)
 - Impostazioni [6-11](#)
- Avviso [1-2](#)

B

- Blocco I/F [6-22](#)
- Bonjour [9-20](#)
 - Impostazioni di rete [6-13](#)
- Bypass [2-3](#), [9-20](#)

C

- Calibrazione colore [6-23](#)
- Cancellaz. autom. errore [6-20](#)
- Card Authentication Kit [9-2](#)
- Carta
 - Caricamento buste [5-4](#)
 - Caricamento carta [3-2](#)
 - Caricamento carta nei cassettei [3-4](#), [3-7](#)
 - Caricamento cartoncini [5-4](#)
 - Carta appropriata [9-9](#)
 - Carta speciale [9-12](#)
 - Formato e tipo [9-8](#)
 - Grammatura [6-7](#)
 - Specifiche [9-8](#)
- Carta patinata [9-15](#)
- Carta riciclata [9-15](#)
- Cartuccia toner (Ciano) [2-4](#)
- Cartuccia toner (Giallo) [2-4](#)
- Cartuccia toner (Magenta) [2-4](#)
- Cartuccia toner (Nero) [2-4](#)
- Casella documenti
 - Casella lavoro [4-11](#), [5-6](#)
- Casella lavori

- Eliminazione lavori memorizzati [4-20](#)
- Casella lavoro [9-20](#)
 - Casella Controlla e mantieni [4-15](#)
 - Casella Copia Veloce [4-13](#)
 - Casella Lavoro memorizzato [4-18](#)
 - Casella Stampa privata [4-16](#)
 - Memorizzazione lavori di copia rapida [4-20](#)
 - Selezione della Casella lavoro su un computer e memorizzazione del lavoro [4-12](#)
- Cassetto
 - Caricamento carta [3-4](#), [3-7](#)
- Cassetto 1 [2-2](#)
- Cassetto 2 [2-5](#)
- Cassetto carta [9-2](#)
- Cavo di alimentazione
 - Collegamento [2-7](#)
- Cavo di rete
 - Collegamento [2-6](#)
- Cavo USB
 - Collegamento [2-7](#)
- Collegamento
 - Cavo di alimentazione [2-7](#)
 - Cavo USB [2-7](#)
- Collegamento del cavo di rete [2-6](#)
- Command Center RX [2-44](#)
- Comunicazione
 - Impostazioni di rete [6-13](#)
- Connettore d'interfaccia di rete [2-3](#)
- Connettore interfaccia USB [2-3](#)
- Conteggio del numero di pagine stampate
 - Contatore [2-42](#)
 - Job Accounting singolo [7-17](#)
 - Lav. ID uten. sconosciuto [7-21](#)
 - Stampa rapp. contabilità [7-17](#)
- Controllo del contatore [2-42](#)
- Convenzioni sulla sicurezza utilizzate in questa guida [1-2](#)
- Convenzioni utilizzate in questa guida [x](#)
- Coperchio destro [2-2](#)
- Coperchio unità di alimentazione [2-3](#)

D

- Data [6-17](#)
- Dettagli Registrazione [6-23](#)
- DHCP [9-20](#)
 - Impostazioni [6-11](#)
- DHCP (IPv6) [9-20](#)
- DHCPv6
 - Impostazioni [6-12](#)
- Disco RAM [9-20](#)
- dpi [9-20](#)
- Driver di stampa [9-21](#)
 - Guida [4-3](#)

E

- EcoPrint [9-21](#)
- Emulazione [9-21](#)
- Enhanced WSD [9-21](#)
 - Impostazioni di rete [6-16](#)
- EnhancedWSD (SSL)
 - Impostazioni di rete [6-16](#)

Etichetta [9-13](#)

F

Fermo della carta [2-2](#)

Font vettoriali [9-21](#)

Formato data [6-17](#)

Formato TIFF/JPEG

Predefinito [6-9](#)

FTP [9-21](#)

FTP(Server)

Impostazioni di rete [6-13](#)

Funzione di controllo del risparmio energetico [1-11](#)

Funzione opz. [6-23](#)

Funzione stampa fronte-retro automatica [1-11](#)

Fuso orario [6-17](#)

G

Gateway default

Impostazioni [6-11](#)

Gateway predefinito [9-21](#)

Gestione [7-1](#)

Gestione dell'accesso utenti [7-2](#)

Abilitazione della gestione dell'accesso utenti [7-3](#)

Descrizione della gestione dell'accesso utenti [7-2](#)

Login [2-12](#)

Login con chiave [7-4](#)

Logout [2-13](#)

Gestione energetica [1-11](#)

Gestione errori [6-19](#)

Glossario [9-20](#)

Google Cloud Print [4-10](#)

GPL/LGPL [1-8](#)

Guida di lunghezza carta [2-3](#), [3-4](#), [3-7](#)

Guide di larghezza carta [2-3](#), [3-4](#), [3-7](#)

Guide fornite con la periferica [viii](#)

H

HTTP

Impostazioni di rete [6-15](#)

HTTPS

Impostazioni di rete [6-15](#)

I

Imp. servizio [6-23](#)

Impost data

Data [6-17](#)

Formato data [6-17](#)

Fuso orario [6-17](#)

Ora [6-17](#)

Ora legale [6-17](#)

Impostazione di data e ora [2-14](#)

Impostazioni carta [6-6](#)

Impostazioni di stampa [4-2](#), [4-9](#)

Impostazioni e-mail [2-50](#)

Impostazioni stampa [6-8](#)

Alimentazione carta [6-8](#)

Emulazione [6-8](#)

Escludi A4/LT [6-8](#)

Fronte/Retro [6-8](#)

Impost. pagina [6-9](#)

Modif.auto.cass. [6-8](#)

Modo Alimentazione [6-8](#)

Modo colore [6-8](#)

Nome lavoro [6-9](#)

Nome utente [6-9](#)

Priorità bypass [6-8](#)

Qualità stampa [6-9](#)

Impostazioni tipo di supporto [6-7](#)

Inceppamenti carta [8-24](#)

Bypass [8-28](#)

Cassetto 1 [8-25](#)

Cassetto 2 [8-25](#)

Indicatori della posizione degli inceppamenti [8-24](#)

Pannello posteriore 1 [8-31](#)

Indirizzo IP [9-21](#)

Impostazioni [6-11](#)

Informazioni legali [1-7](#)

Installazione

Disinstallazione [2-39](#)

Macintosh [2-40](#)

Software [2-32](#)

Windows [2-33](#)

Interruttore di alimentazione [2-2](#)

IPP [9-21](#)

Impostazioni di rete [6-14](#)

IPP su SSL

Impostazioni di rete [6-14](#)

IPSec

Impostazioni di rete [6-13](#)

J

Job Accounting [7-6](#)

Abilitazione della funzione Job Accounting [7-7](#)

Accesso Job Accounting [7-8](#)

Conteggio del numero di pagine stampate [7-17](#)

Descrizione di Job Accounting [7-6](#)

Inserimento di un account [7-9](#)

Login [7-19](#)

Logout [7-19](#)

Restrizioni all'uso del sistema [7-11](#)

Stampa [7-15](#)

Stampa rapp. contabilità [7-17](#)

JobAccounting

Eliminazione di un account [7-14](#)

Modifica di un account [7-13](#)

K

KPDL [9-21](#)

L

Leva di blocco cartuccia toner [2-4](#)

Lingua messaggi [6-17](#)

Liv. sicurezza [6-22](#)

Login [2-12](#)

Logout [2-13](#)

LPD

Impostazioni di rete [6-14](#)

M

- Maniglie [2-2](#)
- Manutenzione ordinaria [8-2](#)
- Memoria USB
 - Rimozione [5-8](#)
 - Stampa [5-7](#)
- Menu Sistema [6-2](#)
 - Accesso utenti/Job Accounting [6-22](#)
 - Amministratore [6-23](#)
 - Funzione opz. [6-23](#)
 - Imp. Wi-Fi Direct [6-10](#)
 - Impost. Wi-Fi [6-10](#)
 - Impostazioni carta [6-6](#)
 - Impostazioni di rete [6-13](#)
 - Impostazioni stampa [6-8](#)
 - Periferica comune [6-17](#)
 - Procedura operativa [6-2](#)
 - Protezione [6-22](#)
 - Regolazione/Manutenzione [6-23](#)
 - Rete cablata [6-12](#)
 - Stampa rapporto [6-4](#)
 - Stato rete cablata [6-23](#)
 - Stato Wi-Fi [6-24](#)
 - Wi-Fi Direct [6-24](#)
- Modo Ram Disk [6-18](#)
- Monotype Imaging License Agreement [1-9](#)
- Mopria [4-10](#)

N

- NetBEUI [9-21](#)
 - Impostazioni di rete [6-13](#)
- Nomi commerciali [1-7](#)
- Nomi dei componenti [2-2](#)

O

- OpenSSL License [1-8](#)
- Ora [6-17](#)
- Original SSLeay License [1-8](#)
- Originale
 - Formato [xi](#)

P

- Pagina stato [9-21](#)
- Pannello comandi [2-2](#)
- Pannello posteriore 1 [2-2](#)
- Pannello posteriore 2 [2-5](#)
- PDF/A [9-21](#)
- Periferica comune [6-17](#)
 - Allarme [6-18](#)
 - Conf. Liv. Sleep [6-20](#)
 - Gestione errori [6-19](#)
 - Impost data [6-17](#)
 - Lingua messaggi [6-17](#)
 - Modo RAM Disk [6-18](#)
 - Regola spegnim. [6-21](#)
 - Scheda SD [6-18](#)
 - Timer [6-19](#)
 - Timer spegnim. [6-21](#)
 - Toner col. vuoto [6-19](#)

- Toner scarso [6-21](#)
- Visualizza Stato/Registro [6-21](#)
- POP3 [9-21](#)
 - Impostazioni di rete [6-14](#)
- Porta RAW
 - Impostazioni di rete [6-14](#)
- PostScript [9-21](#)
- PPM [9-21](#)
- Precauzioni d'uso [1-4](#)
- Precauzioni di sicurezza durante l'uso della LAN wireless [1-5](#)
- Precauzioni per il caricamento della carta [3-4](#), [3-7](#)
- Preservazione delle risorse ambientali - Carta [1-11](#)
- Problemi e soluzioni [8-7](#)
- Product Library [viii](#)
- Programma Energy Star (ENERGY STAR®) [1-11](#)
- Protezione [6-22](#)
- Pulizia [8-2](#)
 - Unità di trasferimento carta [8-2](#)
- Pulsante (Apertura coperchio destro) [2-2](#)

R

- RA (Stateless) [9-22](#)
 - Impostazioni [6-12](#)
- Registrazione Normale [6-23](#)
- Regolazione/Manutenzione [6-23](#)
- Reset pan. auto [6-19](#)
- Rete
 - Preparazione [2-16](#)
- Rete wireless
 - Impostazioni [2-18](#)
- Riavvia stampante [6-23](#)
- Risoluzione [9-18](#)
- Risoluzione dei problemi [8-7](#)
- Risposta ai messaggi di errore [8-13](#)

S

- Scala di grigi [9-22](#)
- Scheda SD [9-3](#)
 - Form. [6-18](#)
- Schermata Guida [2-11](#)
- Selezione carta automatica [9-22](#)
- Server SSL
 - Impostazioni di rete [6-13](#)
- Simboli [1-2](#)
- Slot blocco antifurto [2-2](#)
- Slot memoria USB [2-2](#)
- SMTP [9-22](#)
 - Impostazioni di rete [6-14](#)
- SNMP
 - Impostazioni di rete [6-14](#)
- SNMPv3
 - Impostazioni di rete [6-13](#)
- Specifiche [9-16](#)
 - Cassetto carta (500 fogli) [9-19](#)
 - Funzioni stampante [9-18](#)
 - Periferica [9-16](#)
- Spegnimento [2-8](#)
- Sportello unità fusore [2-3](#)
- Stampa da PC [4-4](#)

Stampa di documenti archiviati in una memoria USB
rimovibile [5-7](#)

Stampa rapporto [6-4](#)

Elenco file stampa scheda SD [6-5](#)

Stampa elenco file disco RAM [6-5](#)

Stampa elenco font [6-5](#)

Stampa Mappa Menu [6-4](#)

Stampa Pagina di stato [6-4](#)

Stampa WSD

Impostazioni di rete [6-16](#)

Stampante

Impostazione di stampa [4-2](#)

Stato rete cablata [6-23](#)

Stato Wi-Fi [6-24](#)

Subnet Mask [9-22](#)

Impostazioni [6-11](#)

T

TCP/IP [9-22](#)

TCP/IP (IPv4)

Impostazioni [2-16](#)

TCP/IP (IPv6) [9-20](#)

Impostazioni [6-12](#)

Tempo di produzione della prima stampa [9-18](#)

ThinPrint

Impostazioni di rete [6-15](#)

ThinPrint Option [9-2](#)

ThinPrint over SSL

Impostazioni di rete [6-16](#)

Timer

Cancellaz. autom. errore [6-20](#)

FormFeed TimeOut [6-20](#)

Reset pan. auto [6-19](#)

Timer cancellaz. errore [6-20](#)

Timer reimpostaz. pannello [6-19](#)

Timer riposo [6-20](#)

Timer spegnim. [6-21](#)

Timer cancellaz. errore [6-20](#)

Timer reimpostaz. pannello [6-19](#)

Timer riposo [6-20](#)

Timer spegnim. [6-21](#)

Toner scarso [6-21](#)

U

USB [9-22](#)

Utilizzo limitato di questo prodotto [1-6](#)

V

Vassoio di supporto [2-3](#)

Vassoio superiore [1-i](#), [2-2](#)

Velocità di stampa [9-18](#)

Visualizza Stato/Registro [6-21](#)

W

Wi-Fi

Impostazioni [2-18](#), [6-10](#)

Wi-Fi Direct [6-24](#)

Impostazioni [2-23](#), [6-10](#)

WPS (Wi-Fi Protected Setup) [9-22](#)

PASSIONATE PEOPLE. FROM ALL OVER THE WORLD.



KYOCERA Document Solutions Europe B.V.

Bloemlaan 4, 2132 NP Hoofddorp,
The Netherlands
Phone: +31-20-654-0000
Fax: +31-20-653-1256



KYOCERA Document Solutions Nederland B.V.

Beechavenue 25, 1119 RA Schiphol-Rijk,
The Netherlands
Phone: +31-20-5877200
Fax: +31-20-5877260



KYOCERA Document Solutions (U.K.) Limited

Eldon Court, 75-77 London Road,
Reading, Berkshire RG1 5BS,
United Kingdom
Phone: +44-118-931-1500
Fax: +44-118-931-1108



KYOCERA Document Solutions Italia S.p.A.

Via Monfalcone 15, 20132, Milano, Italy
Phone: +39-02-921791
Fax: +39-02-92179-600



KYOCERA Document Solutions Belgium N.V.

Sint-Martinusweg 199-201 1930 Zaventem,
Belgium
Phone: +32-2-7209270
Fax: +32-2-7208748



KYOCERA Document Solutions France S.A.S.

Espace Technologique de St Aubin
Route de l'Orme 91195 Gif-sur-Yvette CEDEX,
France
Phone: +33-1-69852600
Fax: +33-1-69853409



KYOCERA Document Solutions Espana, S.A.

Edificio Kyocera, Avda. de Manacor No.2,
28290 Las Matas (Madrid), Spain
Phone: +34-91-6318392
Fax: +34-91-6318219



KYOCERA Document Solutions Finland Oy

Atomitie 5C, 00370 Helsinki,
Finland
Phone: +358-9-47805200
Fax: +358-9-47805390



KYOCERA Document Solutions Europe B.V., Amsterdam (NL) Zürich Branch

Hohlstrasse 614, 8048 Zürich,
Switzerland
Phone: +41-44-9084949
Fax: +41-44-9084950



KYOCERA Bilgitas Document Solutions Turkey A.S.

Gülbahar Mahallesi Otello Kamil Sk. No:6 Mecidiyeköy
34394 Şişli İstanbul, Turkey
Phone: +90-212-356-7000
Fax: +90-212-356-6725



KYOCERA Document Solutions Deutschland GmbH

Otto-Hahn-Strasse 12, 40670 Meerbusch,
Germany
Phone: +49-2159-9180
Fax: +49-2159-918100



KYOCERA Document Solutions Austria GmbH

Altmanndorferstraße 91, Stiege 1, 2. OG, Top 1, 1120, Wien,
Austria
Phone: +43-1-863380
Fax: +43-1-86338-400



KYOCERA Document Solutions Nordic AB

Esbogatan 16B 164 75 Kista,
Sweden
Phone: +46-8-546-550-00
Fax: +46-8-546-550-10



KYOCERA Document Solutions Norge Nuf

Olaf Helsetsv. 6, 0619 Oslo,
Norway
Phone: +47-22-62-73-00
Fax: +47-22-62-72-00



KYOCERA Document Solutions Danmark A/S

Ejby Industrivej 60, DK-2600 Glostrup,
Denmark
Phone: +45-70223880
Fax: +45-45765850



KYOCERA Document Solutions Portugal Lda.

Rua do Centro Cultural, 41 (Alvalade) 1700-106 Lisboa,
Portugal
Phone: +351-21-843-6780
Fax: +351-21-849-3312



KYOCERA Document Solutions South Africa (Pty) Ltd.

KYOCERA House, Hertford Office Park,
90 Bekker Road (Cnr. Allandale), Midrand, South Africa
Phone: +27-11-540-2600
Fax: +27-11-466-3050



KYOCERA Document Solutions Russia LLC.

Building 2, 51/4, Schepkina St., 129110, Moscow,
Russia
Phone: +7(495)741-0004
Fax: +7(495)741-0018



KYOCERA Document Solutions Middle East

Dubai Internet City, Bldg. 17,
Office 157 P.O. Box 500817, Dubai,
United Arab Emirates
Phone: +971-04-433-0412



KYOCERA Document Solutions Inc.

2-28, 1-chome, Tamatsukuri, Chuo-ku
Osaka 540-8585, Japan
Phone: +81-6-6764-3555
<http://www.kyoceradocumentsolutions.com>

